

PANNEAU TRIPHASE SANS COUPE-CIRCUIT TYPE F

Spécification technique : Enedis-CDCMC K.8.4-06

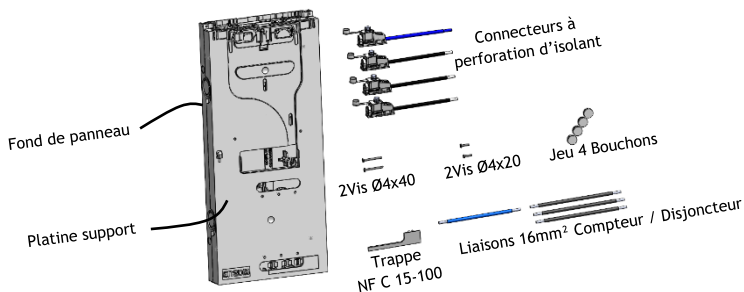
IL EST CONSEILLE DE LIRE ATTENTIVEMENT LA NOTICE AVANT DE PROCEDER A L'INSTALLATION DU MATERIEL

Note : Ce matériel doit être installé par du personnel compétent et familier tant avec l'équipement qu'avec les règles de consignation. Cette notice ne peut en aucun cas se substituer à tout stage ou expérience relevant des consignes de sécurité.

Important : S'assurer que les règles d'exploitation sont respectées et notamment les prescriptions de la NF C14-100. Cette notice ne concerne que les principales étapes de l'installation du matériel sur des câbles hors tension. Les montages sous tension sont effectués sous la responsabilité du donneur d'ordre, dans le respect des règles en vigueur, notamment celles des CET-BT et des instructions UTE 18-510.

DOMAINE D'APPLICATION

Le panneau de contrôle de type F permet la pose d'un disjoncteur tétrapolaire et d'un compteur LINKY triphasé pour une puissance souscrite $\leq 36\text{kVA}$



Outillage préconisé :

Tournevis Cruciforme N°2



Tournevis Plat 6.5mm



Tournevis BTR de 4



Clé à cliquet



Clé béquille

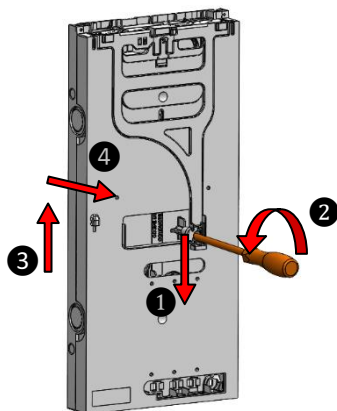


CAPACITES DE RACCORDEMENT

- 10 à 35 mm² pour des conducteurs câblés classe 2 à âme cuivre
- 16 à 35 mm² pour des conducteurs câblés classe 2 à âme aluminium.
- 16 à 35 mm² pour des conducteurs massifs à âme aluminium.

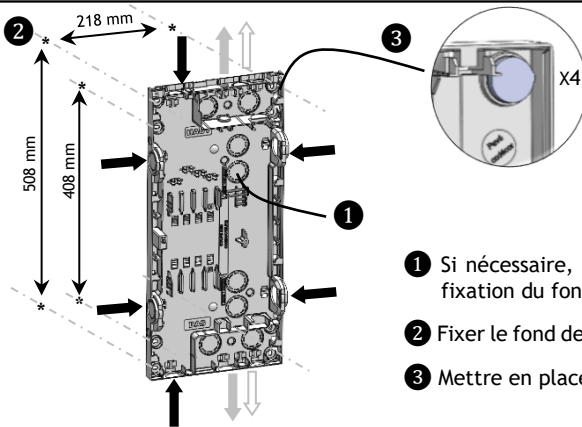
(Retirer la gaine extérieure dans le cas de conducteur à double isolation)

OUVERTURE DU PANNEAU



- 1 Soulever puis descendre la tirette
- 2 Dévisser la vis de fixation
- 3 Coulisser le panneau vers le haut
- 4 Déposer la platine support

FIXATION DU FOND DE PANNEAU



- arrivée puissance
- départ puissance
- départ téléinformation et asservissement

- 1 Si nécessaire, casser les prédéfonçables du fond avant la fixation du fond de panneau
- 2 Fixer le fond de panneau avec 6 Vis de Ø 5mm (non fournies)
- 3 Mettre en place les six bouchons pour restituer la classe II

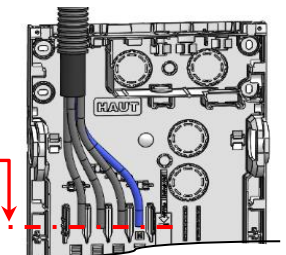
RACCORDEMENT DU CÂBLE D'ARRIVÉE

Le câble peut indifféremment arriver par le bas ou le haut du panneau. Selon la configuration choisie, la mise à longueur des conducteurs doit être réalisée conformément aux indications portées sur le produit :

- 1 Préparer la tête de câble comme à l'usage et couper les conducteurs à longueur (Repère de coupe)

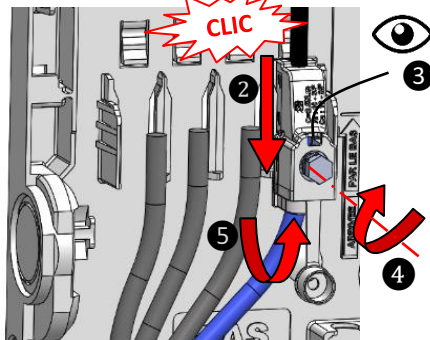
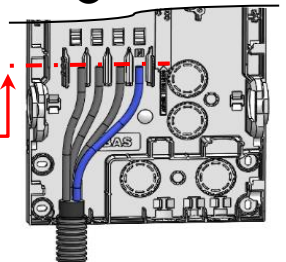


Repère de Coupe
Arrivée par le haut



OU

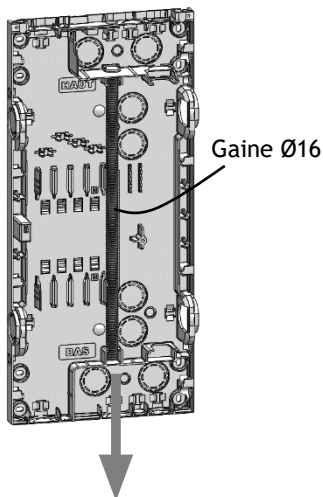
Repère de Coupe
Arrivée par le bas



Ne pas dénuder les conducteurs
(Dans le cas d'une double isolation, retirer la gaine extérieure)

- 3 Contrôler la position en butée du câble d'arrivée à l'aide de la visu
- 4 Visser dans l'axe la vis jusqu'à la rupture de la première tête
- 5 Fermer le capuchon IP2X sur la tête restante

DEPART CLIENT VERS LE HAUT OU VERS LE BAS

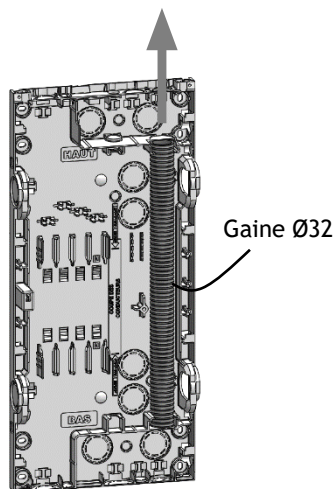


Départ vers le bas :

Pour la téléinformation et l'asservissement client positionner une gaine de Ø16mm

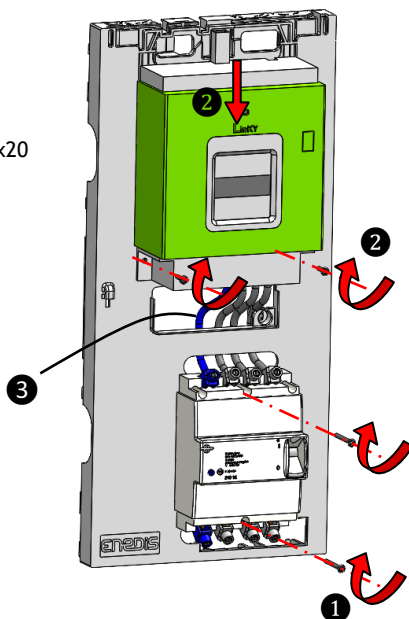
OU

Départ vers le haut :
Pour la sortie puissance du client positionner une gaine de Ø32mm

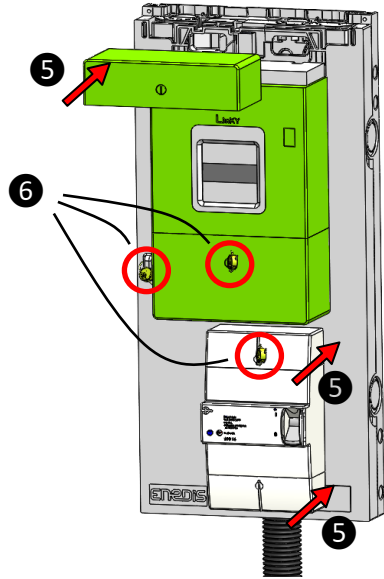


RACCORDEMENT DU COMPTEUR ET DU DISJONCTEUR

- 1 Fixer le disjoncteur à l'aide des 2 vis de Ø4x40 fournies
- 2 Positionner et fixer le compteur à l'aide des 2 vis de Ø4x20 fournies
- 3 Raccorder les 4 liaisons compteur/disjoncteur

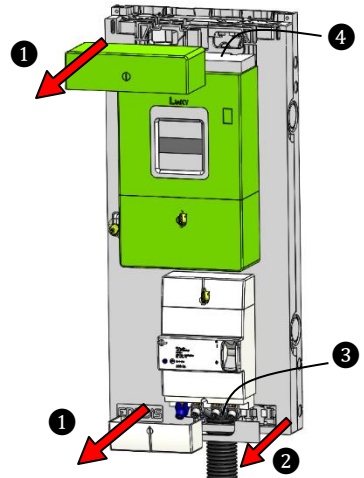


- 5 Remettre les capots du disjoncteur et du compteur
- 6 Sceller le panneau et les appareillages (3 scellés)



RACCORDEMENT NF C 15-100 (RESERVE A L'ELECTRICIEN)

- 1 Ôter les capots NF C 15-100 du disjoncteur et du compteur
- 2 Retirer la trappe d'accès à la zone NF C 15-100 du panneau
- 3 Raccorder les conducteurs de départ aux bornes aval du disjoncteur au couple prescrit
- 4 Connecter si besoin, les conducteurs de téléinformation et d'asservissement sur les bornes correspondantes du compteur en passant par l'ouverture prévue à cet effet
- 5 Remettre la trappe NF C 15-100, puis les capots du disjoncteur et du compteur



DEPOSE ET FIN DE VIE

En fin de vie, le panneau est facilement démontable à l'aide d'outils traditionnels et chaque élément peut être isolé. Les pièces en matériau synthétique sont identifiées d'une marque de leur famille d'appartenance pour permettre un tri avant recyclage.