

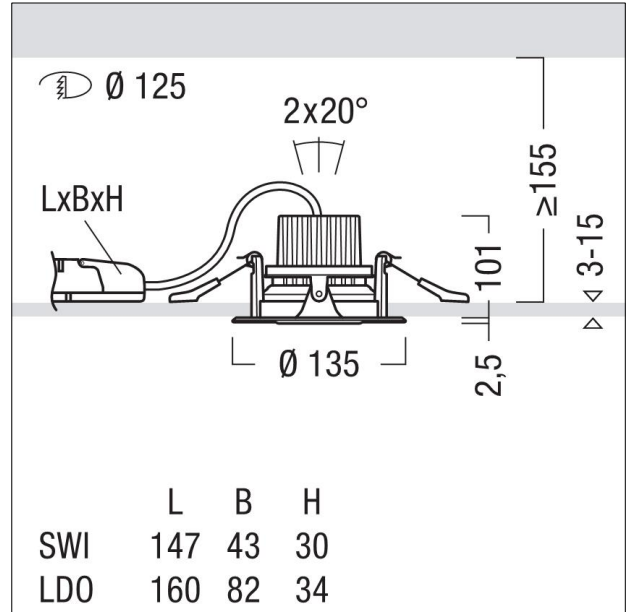
Plafonnier encastré à LED

Plafonnier encastré à LED pour un éclairage de mise en valeur puissant ; distribution lumineuse avec un bon contrôle de l'éblouissement ; équipement : 1/29 W, Rendu des couleurs Ra > 90, température de couleur 3000 K, blanc chaud ; (36 °) Distribution lumineuse WIDEFLOOD ; réflecteur argenté avec bord décoratif noir ; Tolérance de la couleur (MacAdam initial): 3 ; Flux lumineux du luminaire: 2500 lm, Efficacité lumineuse du luminaire: 86 lm/W ; durée de vie : 50000 h avec 80% du flux lumineux ; modèle complet comprenant un luminaire et une unité à ballast, Luminaire commutable on/off ; tête d'éclairage orientable de $\pm 20^\circ$; boîtier en fonderie d'aluminium, collerette d'encastrement noir ; réflecteur à facettes en aluminium, noir grand brillant ; câblage du luminaire sans halogène ; raccordement : Bornier bipolaire ; Puissance du luminaire: 29 W ; tension secteur : 220-240V/ 0/50/60Hz ; montage sans outil à l'aide de deux clips de fixation pour épaisseurs de plafond de 3 à 15 mm ; découpe du plafond : \varnothing 125 mm, profondeur d'encastrement : 155 mm ; poids : 0,9 kg

Note : Différentes combinaisons de couleurs (personnalisation du design) des différents composants possibles grâce à la structure modulaire. Peuvent être commandées en tant que variante via myMICROS ;



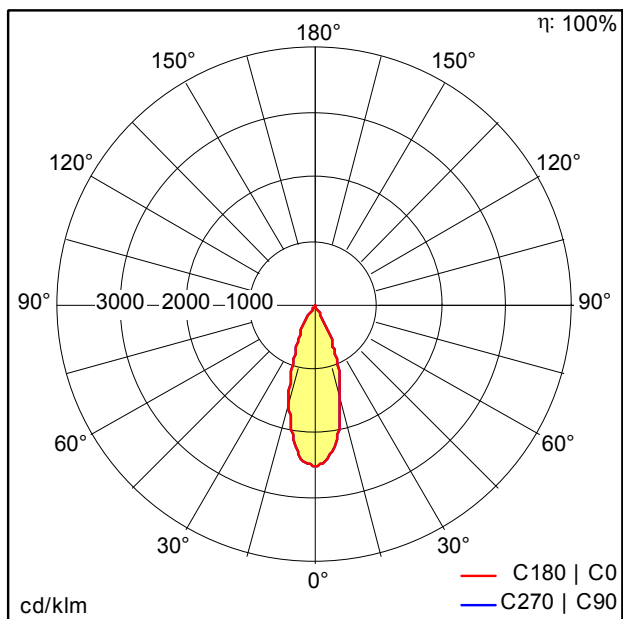
ZS_MI2_F_PDB_R125_BK_BK.jpg



ZS_MI2_M_R125_LED.wmf

Courbe photométrique

STD - Standard



ST9784.Idt

- Source lumineuse: LED
- Flux lumineux du luminaire*: 2500 lm
- Efficacité lumineuse du luminaire*: 86 lm/W
- Indice min. de rendu des couleurs: 90
- Température de couleur*: 3000 Kelvin
- Tolérance de la couleur (MacAdam initial): 3
- Durée de vie utile médiane*: L80 50000h à 25°C
- Convertisseur: 1x LED_Con
- Puissance du luminaire*: 29 W Facteur de puissance = 0,95
- Equipement: SWI
- Catégorie de maintenance CIE 97: D - Fermé IP2X

Toutes les valeurs marquées d'un * sont des valeurs nominales. La puissance et le flux lumineux affichent initialement une tolérance de +/- 10%, la température de couleur la plus proche est initialement soumise à une tolérance de +/- 150 K. Sauf indication contraire, les valeurs sont applicables pour une température ambiante de 25 °C.