

GEX2219201-00

Ce produit doit être installé dans une borne de charge EVlink Pro AC

? → se.com/ww/en/product-range/23107242-evlink-pro-ac

La présente instruction de service doit être conservée pour une utilisation future. Visitez notre site web www.se.com pour télécharger les documents techniques des produits EVlink Pro AC.

REMARQUE IMPORTANTE

- La marque Schneider Electric et toutes les marques de commerce de Schneider Electric SE et de ses filiales mentionnées dans ce guide sont la propriété de Schneider Electric SE ou de ses filiales. Toutes les autres marques peuvent être des marques de commerce de leurs propriétaires respectifs.
- Ce guide et son contenu sont protégés par les lois sur la propriété intellectuelle applicables et sont fournis à titre d'information uniquement. Aucune partie de ce guide ne peut être reproduite ou transmise sous quelque forme ou par quelque moyen que ce soit (électronique, mécanique, photocopie, enregistrement ou autre), à quelque fin que ce soit, sans l'autorisation écrite préalable de Schneider Electric.
- Schneider Electric n'accorde aucun droit ni aucune licence d'utilisation commerciale de ce guide ou de son contenu, sauf dans le cadre d'une licence non exclusive et personnelle, pour le consulter tel quel. Les produits et équipements Schneider Electric doivent être installés, utilisés et entretenus uniquement par le personnel qualifié.
- Les normes, spécifications et conceptions sont susceptibles d'être modifiées à tout moment. Les informations contenues dans ce guide peuvent faire l'objet de modifications sans préavis.
- Dans la mesure permise par la loi applicable, Schneider Electric et ses filiales déclinent toute responsabilité en cas d'erreurs ou d'omissions dans le contenu informatif du présent document ou pour toute conséquence résultant de l'utilisation des informations qu'il contient.
- Les équipements électriques doivent être installés, utilisés, entretenus et maintenus uniquement par du personnel qualifié. Schneider Electric n'assume aucune responsabilité pour les conséquences découlant de l'utilisation de ce matériel.
- Par personne qualifiée, on entend un technicien compétent en matière de construction, d'installation et d'utilisation de l'équipement électrique et formé aux procédures de sécurité, donc capable de détecter et d'éviter les risques associés.

Lisez attentivement ces instructions et examinez le matériel pour vous familiariser avec l'appareil avant de tenter de l'installer, de le faire fonctionner ou d'assurer sa maintenance. Les messages spéciaux suivants que vous trouverez dans cette documentation ou sur l'appareil ont pour but de vous mettre en garde contre des risques potentiels ou d'attirer votre attention sur des informations qui clarifient ou simplifient une procédure.



Ceci est le symbole d'une alerte de sécurité. Il vous avertit d'un risque de blessures corporelles. Respectez scrupuleusement les consignes de sécurité associées à ce symbole pour éviter de vous blesser ou de mettre votre vie en danger.



Ceci est le symbole d'une alerte de sécurité. Il vous avertit d'un risque de blessures corporelles. Respectez scrupuleusement les consignes de sécurité associées à ce symbole pour éviter de vous blesser ou de mettre votre vie en danger.

DANGER

- **DANGER** indique une situation dangereuse qui, si elle n'est pas évitée, entraînera la mort ou des blessures graves.

AVIS

- **AVIS** indique des pratiques n'entraînant pas de risque corporel.



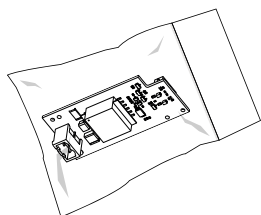
Table des Matières

Table des Matières	1
1 Contenu du carton	2
2 Outils nécessaires	2
3 Caractéristiques Techniques	2
4 Montage	3
5 Test et montage capot	6
6 Configuration avec eSetup.....	8
7 Conformité	8
8 Recyclage des emballages / Recycling packaging.....	8

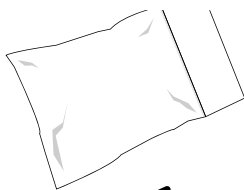
1

Contenu du carton

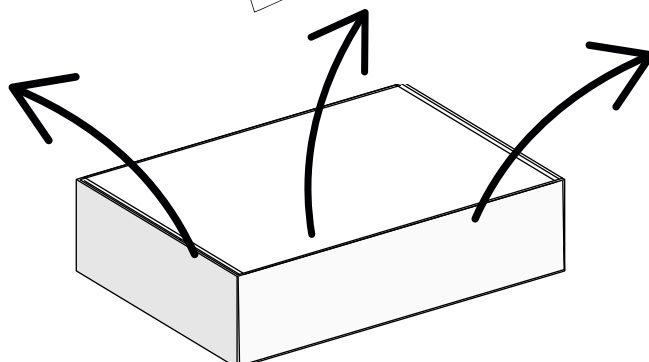
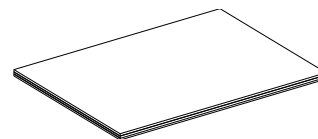
1 Module DEM TIC



2 Sachet accessoires

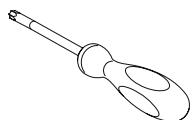


3 Feuille d'instructions

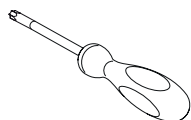


2

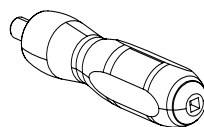
Outils nécessaires



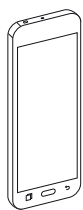
T10
x 100mm



T20 Security
x 100mm



0.5Nm - 3.5Nm



eSetup app
Google store



eSetup app
Apple store

3

Caractéristiques Techniques

Environnement

- Température de fonctionnement : -30°C ...+50°C
- Température de stockage : -40 °C à +80 °C
- Humidité relative : 5-95 %

Caractéristiques électriques

- Catégorie de surtension et de mesure : 3
- Matériel de classe I
- Degré de pollution : 2
- CEM selon EN61000-6-2 et EN61000-6-3

Communication

- Type de câble : Câble de type 298 AWG 24 / 298 AWG 24 type cable
- Longueur max de câble : 100 m max
- Caractéristiques électriques signal TIC :
 - Protocole : liaison série
 - Vitesse de communication : 1200 bauds ou 9600 bauds
 - Tension : 15V DC

Compteur Client de type LINKY: TIC «historique» et TIC «standard»

- L'accessoire EVA1MTH est actuellement compatible uniquement avec une liaison TIC en mode «historique»

Gestion heures pleines et heures creuses

- Pour les contrats historiques (par exemple «Tarif bleu») les heures pleines/heures creuses peuvent être gérées directement par la liaison TIC. Le comportement de la borne suivant le statut heure pleine/heure creuse est configurable via l'app eSetup
- Pour les contrats non historiques les heures pleines/heures creuses peuvent être gérées en câblant les entrées limitation de puissance (E1 / E2) et départ différé (E3 / E4) de la borne. Se référer au guide d'installation de EVlink™ Pro AC NNZ1940301.

⚠ ⚠ DANGER**RISQUE D'ÉLECTROCUTION, D'EXPLOSION OU D'ARC ÉLECTRIQUE**

- Coupez toutes les alimentations avant de travailler sur la borne de charge.
- Sur certaine borne de charge plus d'une alimentation doit être coupée.
- Utilisez un Vérificateur d'Absence de Tension (VAT) de calibre approprié.
- Ne pas installer le produit par mauvais temps sans protections adaptées

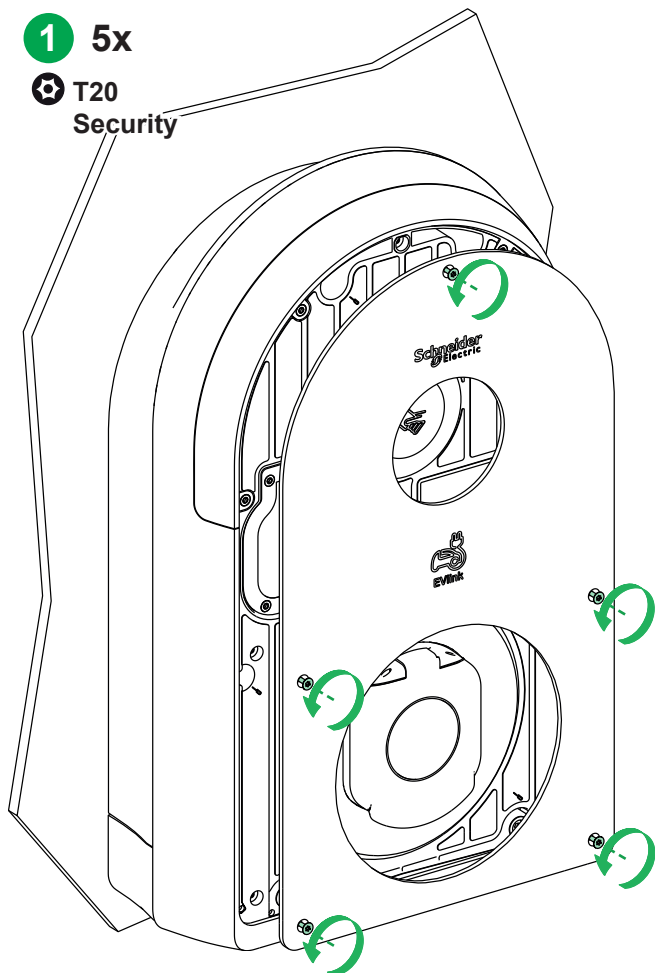
Le non-respect de ces instructions provoquera la mort ou des blessures graves.

AVIS**RISQUE DE DÉCHARGE ÉLECTROSTATIQUE OU DE SURTENSION**

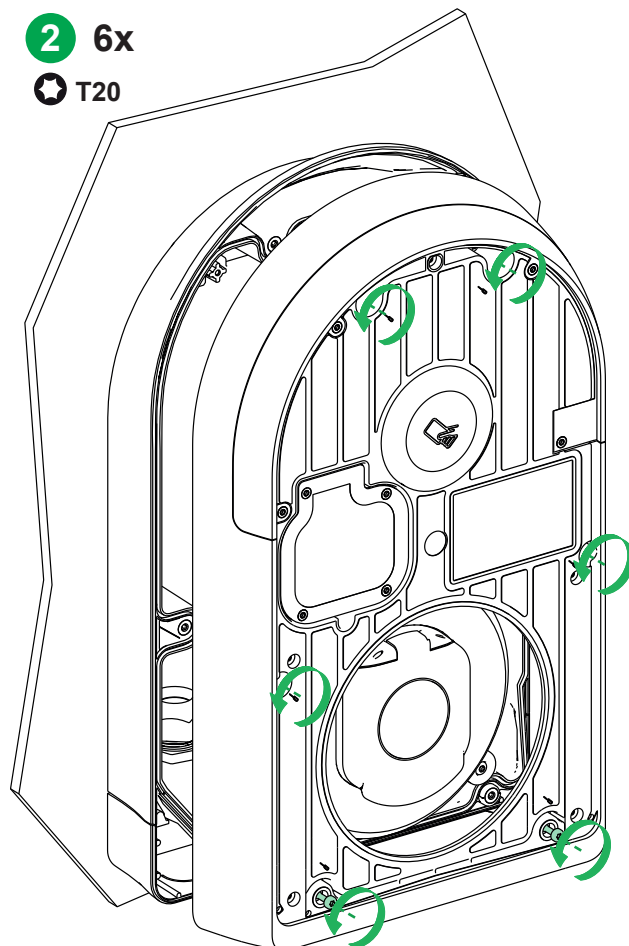
- Ne touchez pas les cartes électroniques.
 - Utilisez des protections antistatiques lors des opérations de raccordement à l'intérieur de la borne de charge.
- Le non-respect de ces instructions peut provoquer des dommages matériels.**

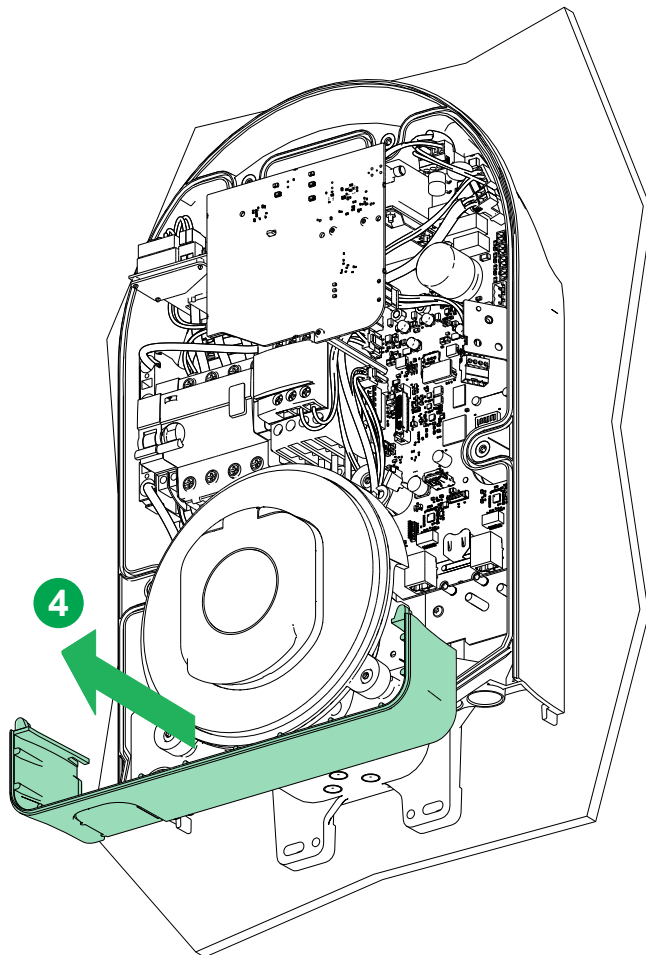
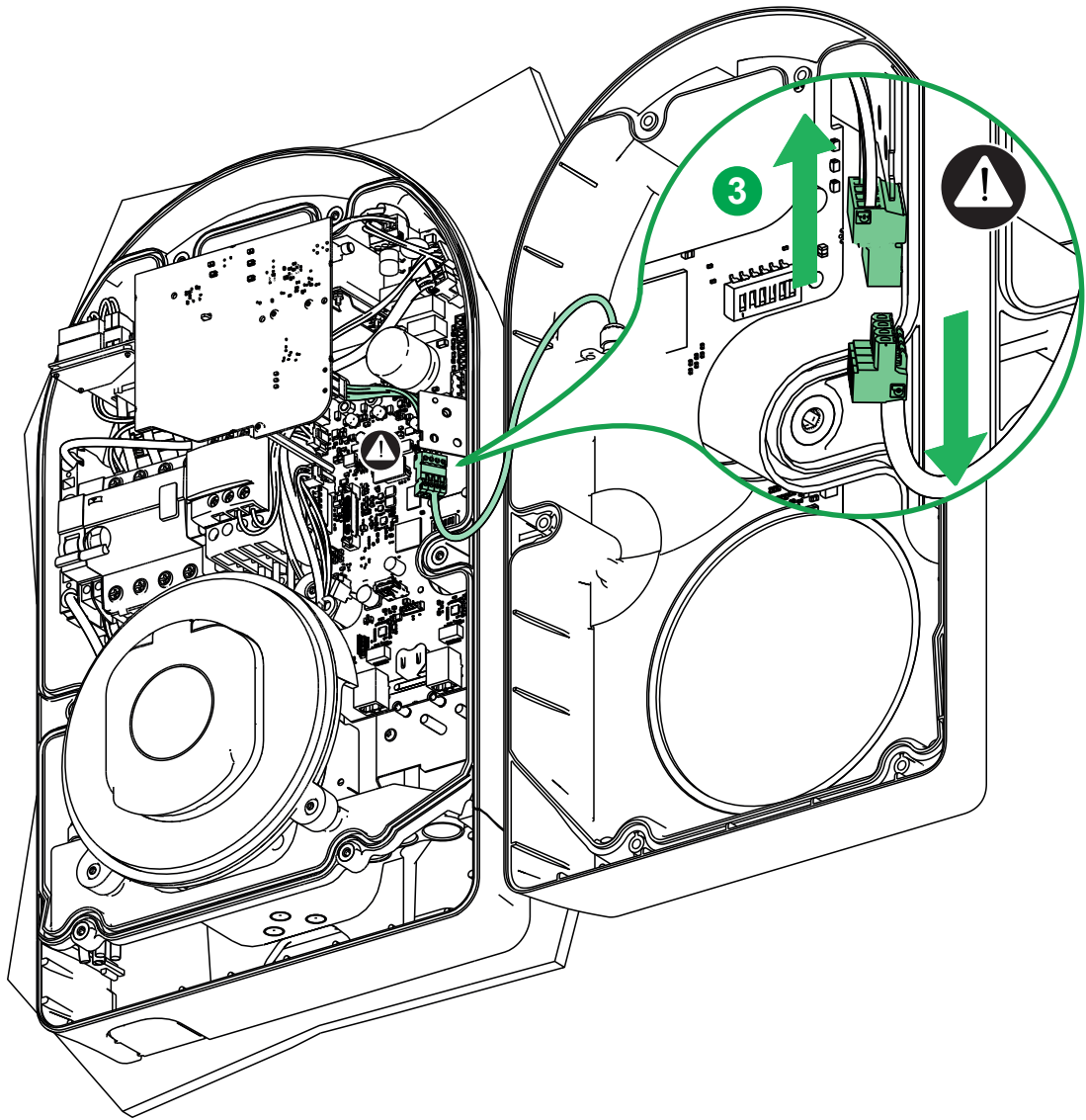
1 5x

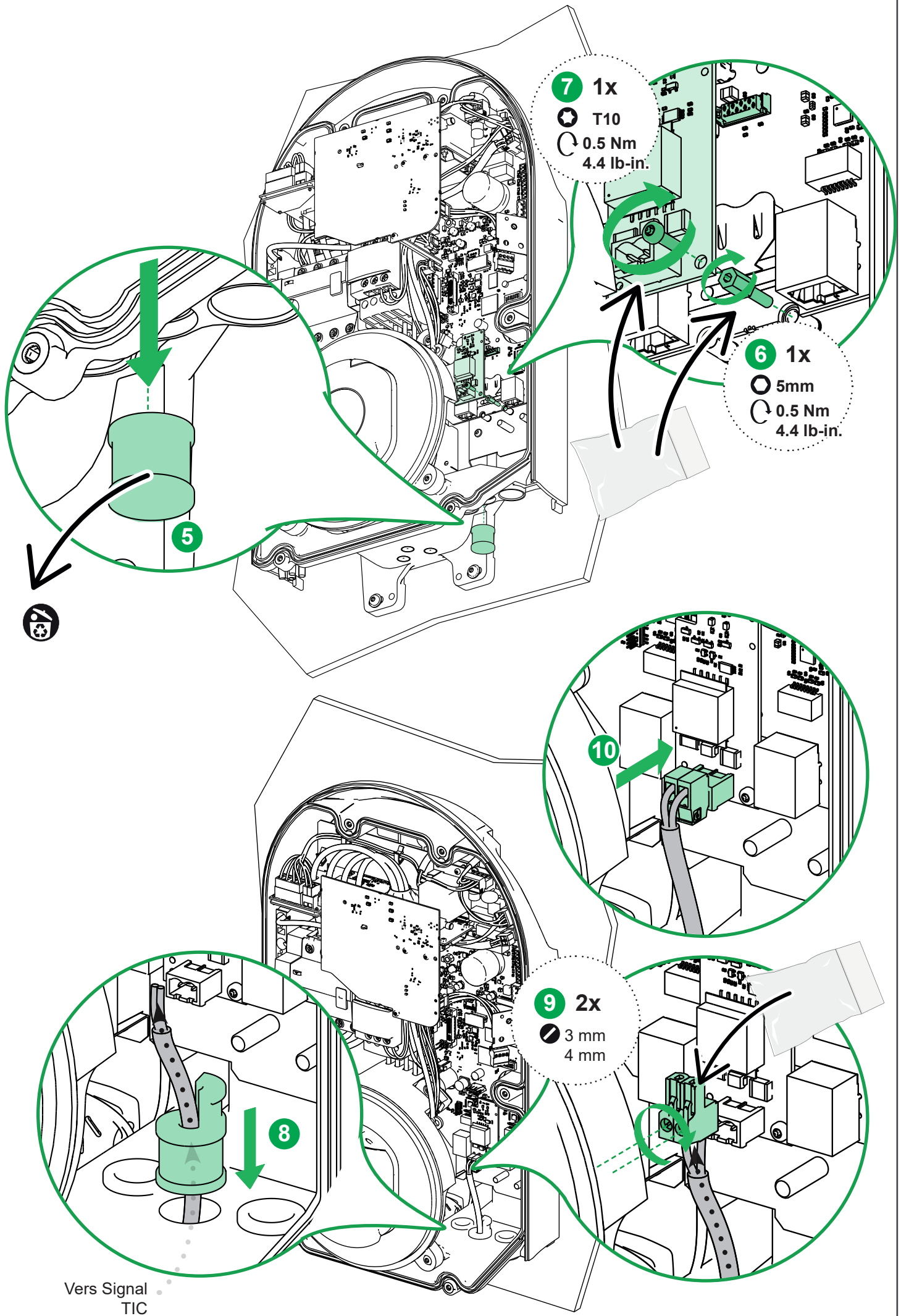
 T20
Security

**2 6x**

 T20

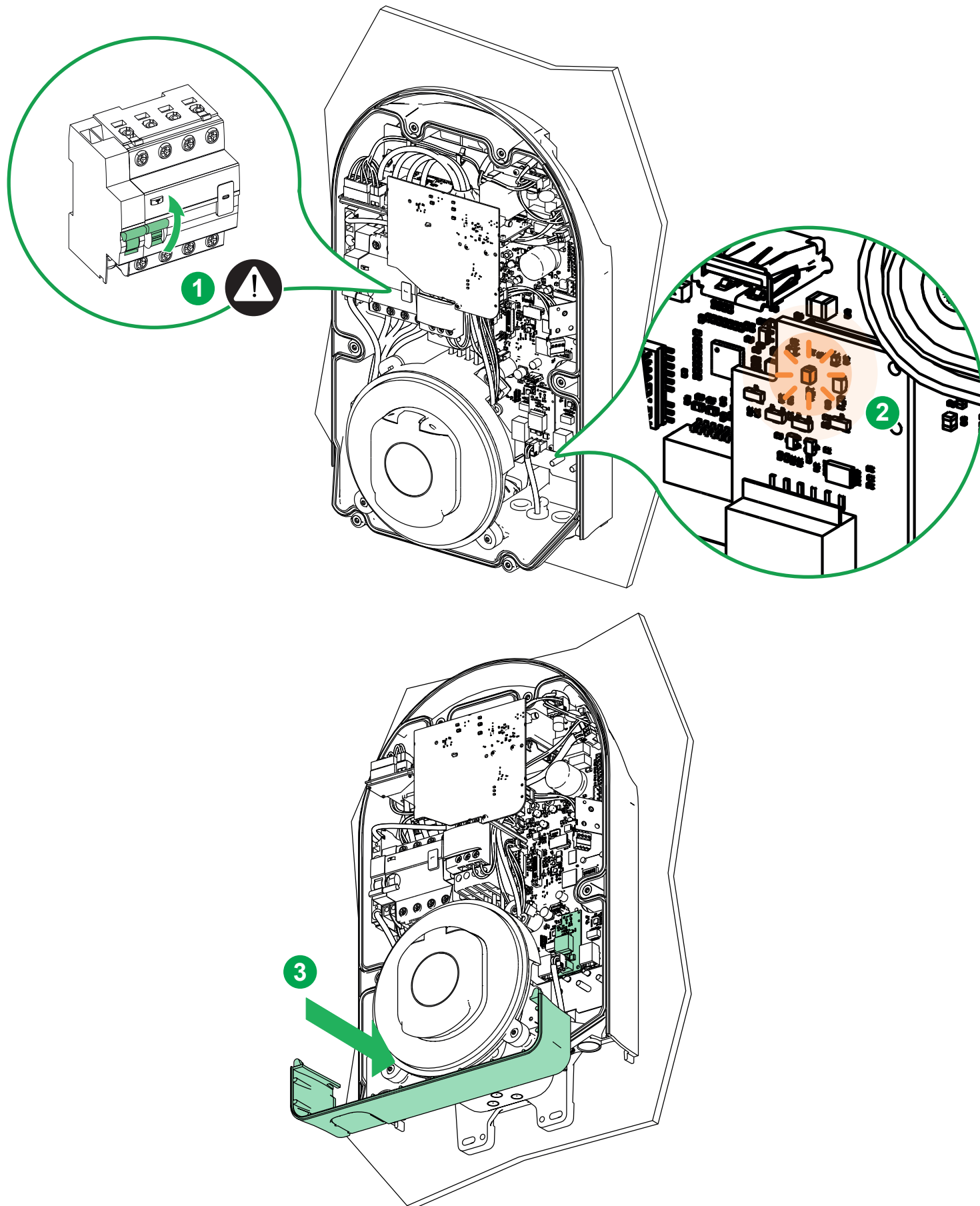


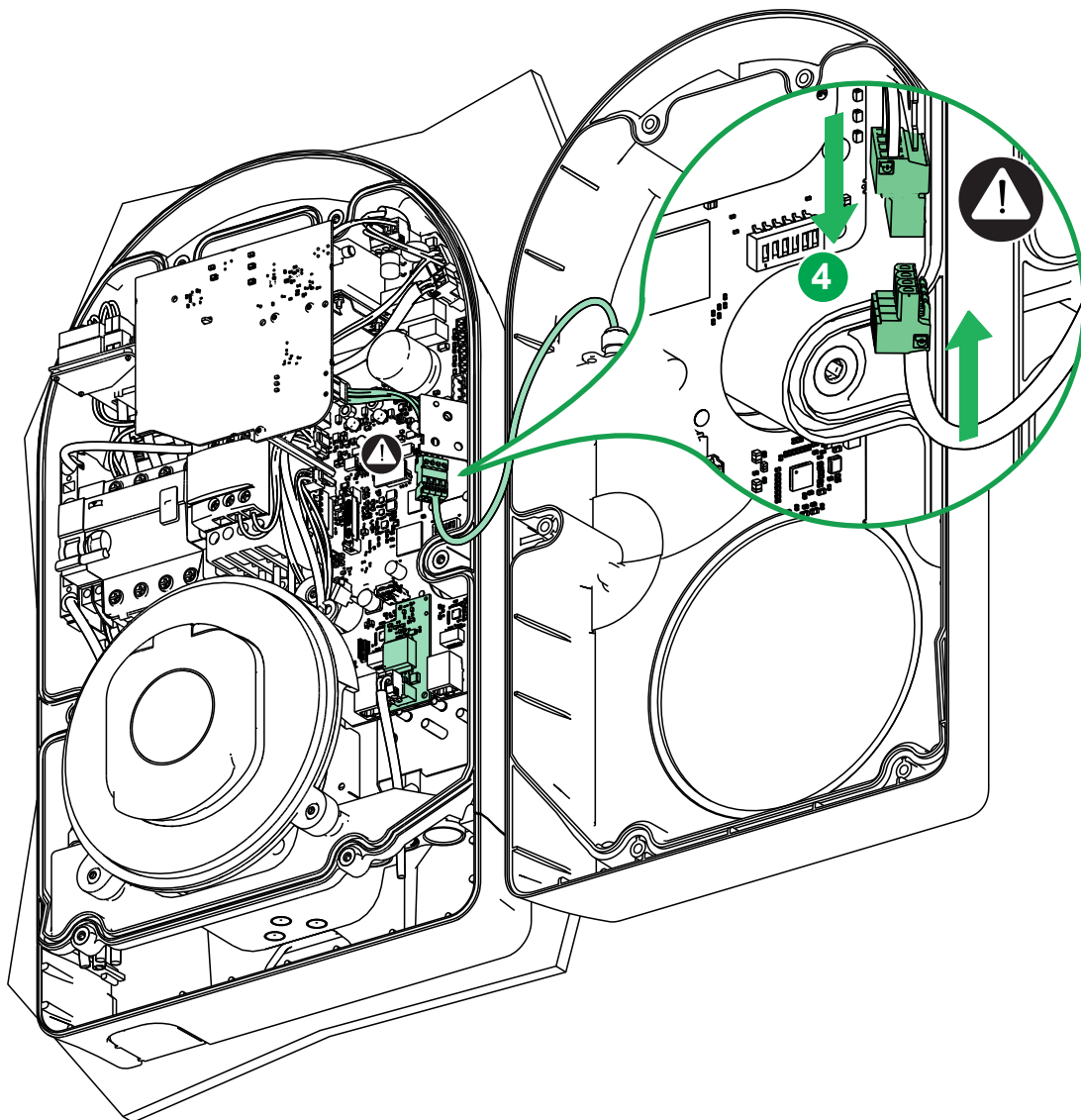




⚠ ⚠ DANGER**RISQUE D'ÉLECTROCUTION, D'EXPLOSION OU D'ARC ÉLECTRIQUE**

■ Seul un personnel qualifié doit intervenir sur l'appareil.

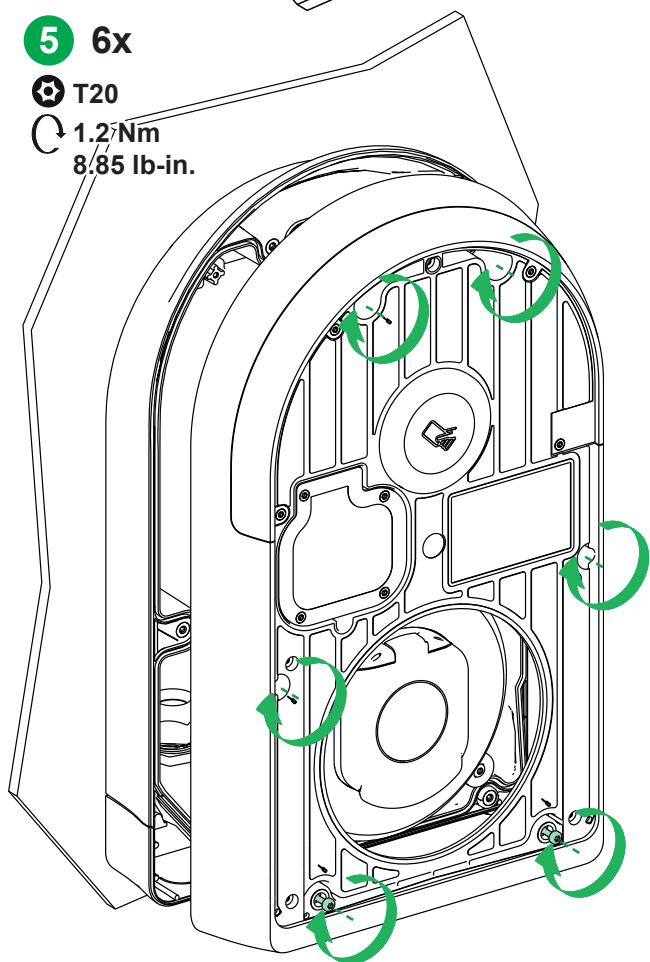
Le non-respect de ces instructions provoquera la mort ou des blessures graves.



5 6x

T20

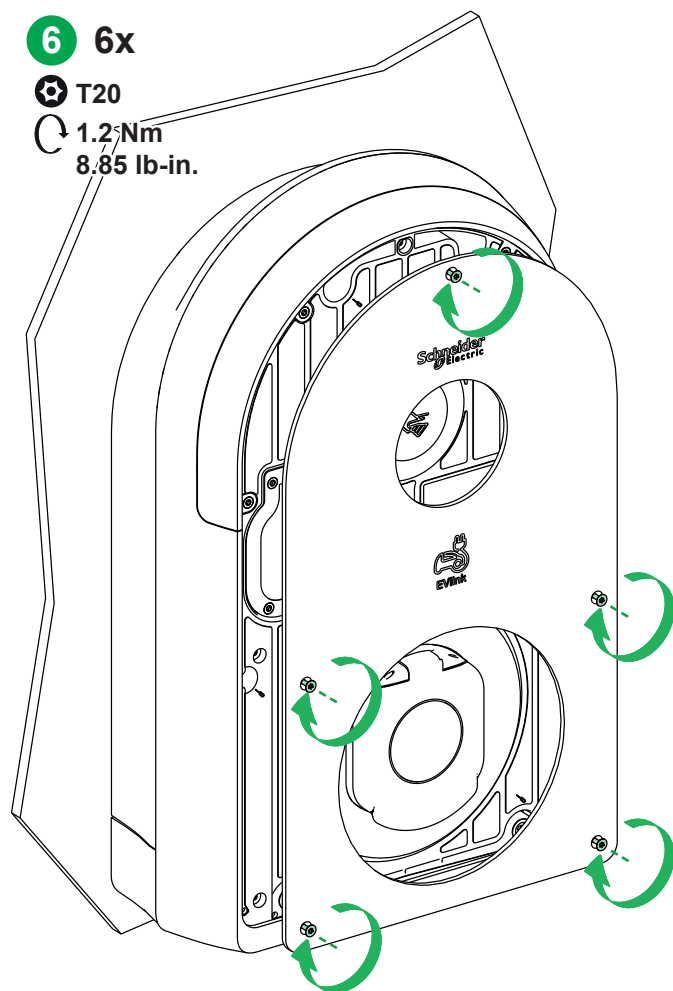
**1.2 Nm
8.85 lb-in.**



6 6x

T20

**1.2 Nm
8.85 lb-in.**



6

Configuration avec eSetup

La configuration de la liaison TIC se fait via la configuration de la borne.

1. Téléchargez l'app eSetup

Google store

Apple store



2. Connectez-vous en Bluetooth®

- La connexion en Bluetooth avec eSetup est possible pendant 2 heures après la première mise sous tension de la borne.
- Au-delà de ces 2 heures, le passage d'un badge d'activation permet de réactiver la communication Bluetooth pour 10 minutes :
 - En paramétrage usine, tout badge est considéré comme un badge d'activation.
 - Après une première configuration, seul un badge administrateur configuré via eSetup permet d'activer la communication Bluetooth®.
- La communication Bluetooth reste active pendant 10 minutes après la fermeture d'une session de configuration via eSetup.
- A la première connexion, il vous sera demandé de créer un mot de passe afin de sécuriser la prochaine connexion à la borne.
- Aux prochaines connexions ce mot de passe sera nécessaire. Le nombre de tentative de saisie est limité à 3.

7

Conformité

Le module TIC est conforme aux directives européennes suivantes :

- Directive CEM selon EN 61000-6-2 et EN 61000-6-3
- Directive RoHs selon EN IEC 63000

8

Recyclage des emballages / Recycling packaging

Les matériaux d'emballage de cet appareil sont recyclables. Contribuez à la protection de l'environnement en les déposant dans les conteneurs prévus à cet effet.

