



## DISTRIBUTEUR VGA

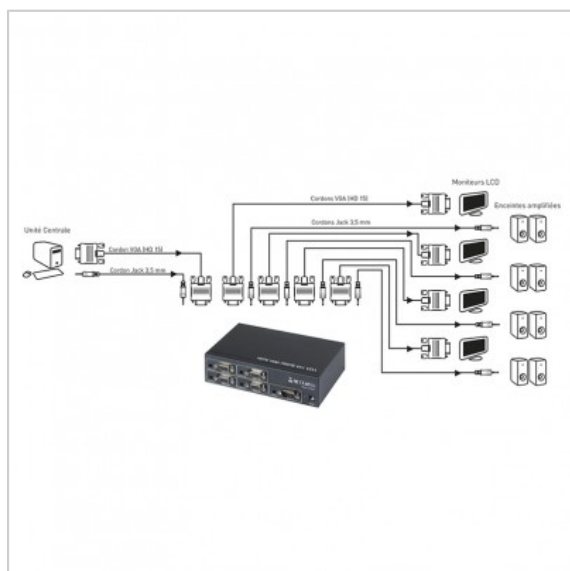
VGA (HD 15) 1 x 2 - SON via JACK 3.5mm - 500 MHz

Référence : 727703

## FICHE TECHNIQUE

Normes	CE
--------	----

Compatibilité 3D	0
------------------	---



## EN SAVOIR PLUS

- Entrée : 1 VGA (HD 15) Mâle + 1 Jack 3,5 mm
- Sortie : 2 VGA (HD 15) + 2 Jack 3,5 mm
- Résolution maximale : 1920 x 1200 et 1080p
- Bande passante : 500 MHz
- Dimensions : 120 x 71 x 24,5 mm
- Alimentation fournie