

Projecteur à LED - Avec détecteur de mouvements

FL3N-LED-130



noir mat, similaire

RAL9005 N°-Article 92628



blanc mat, similaire

RAL9010 N°-Article 92629

Informations Produits

Produit abandonné

- Projecteur LED orientable avec détecteur de mouvement pour montage mural en extérieur
- Orientation fixée par verrou rotatif
- Boîtier très robuste en fonte d'aluminium avec vis inox résistantes à la corrosion
- Montage facile de la plaque de support avec branchement électrique, encastrement simple et verrouillage du projecteur
- Efficacité énergétique élevée et longue durée de vie grâce à la technologie LED haute qualité et une bonne évacuation de la chaleur
- Large répartition lumineuse pour un éclairage homogène de grandes surfaces
- Réglage par potentiomètres
- Possibilité de branchement d'autres luminaires également commandables par le détecteur
- Détecteur de mouvement intégré avec plage de détection étroite particulièrement pour couloirs et cages d'escalier
- **Exemples d'application :**
Idéal pour la surveillance de terrains étroits ou de voies d'accès

Données techniques

Tension: 110 - 240 V AC 50 / 60 Hz**Dimensions:** 132 x 125 x 218 mm**Flux lumineux LED et** Platine à LED monobloc

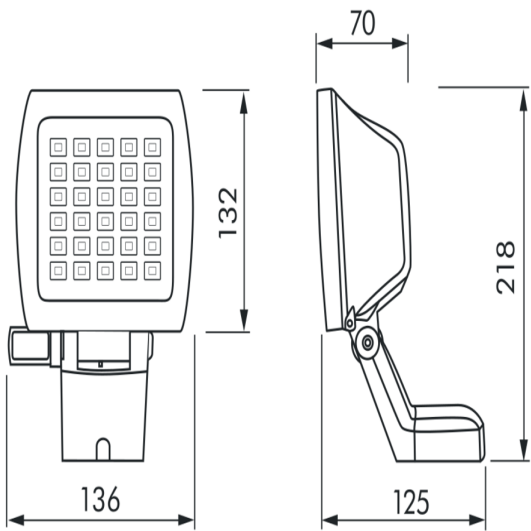
luminaire:	Température de couleur : 4000 K blanc neutre Flux lumineux luminaire : 1050 lm Peak: 539 cd
efficacité	75 lm/W
Sécurité photobiologique:	RG 0
Rendu de couleur:	CRI 82,8 / TM30: 82,7
Puissance interne:	14 W / PF 0,7
Niveau de protection:	IP44 / Classe I
Résistance aux chocs:	IK05
Température ambiante:	-20 °C à +40 °C
Boîtier:	Boîtier en fonte d'aluminium, embase en polycarbonate résistant aux UV Optique : couvercle en verre clair
	Détecteur de mouvement
Puissance:	1000 W, $\cos \varphi = 1$ 500 VA, $\cos \varphi = 0,5$
Angle de détection:	horizontal 130° (Montage mural)
Portée:	max. 10 m pour un mouvement transversal max. 3 m pour un mouvement frontal
Durée de temporisation:	30 sec - 30 min, Impulsion
Seuil d'enclenchement:	5 - 2000 Lux

Désignation

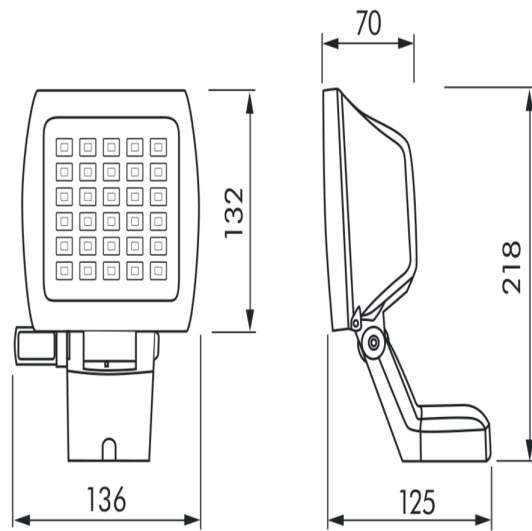
Désignation	Couleur	N°-Article	EAN-Code
FL3N-LED-130	noir mat, similaire RAL9005	92628	4007529926282
FL3N-LED-130	blanc mat, similaire RAL9010	92629	4007529926299

Accessoire

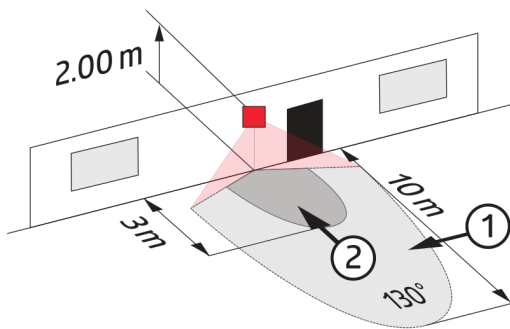
Désignation	Couleur	N°-Article	EAN-Code
Kit d'écran diffuseur FL3N	transparent/mat	38004	4007529380046



Dimensions 92629

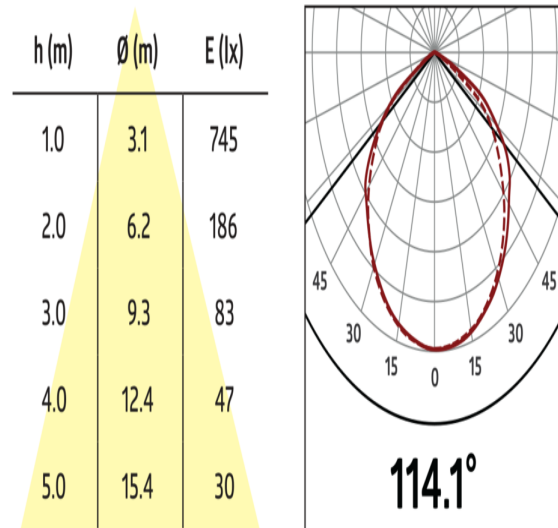


Dimensions 92628



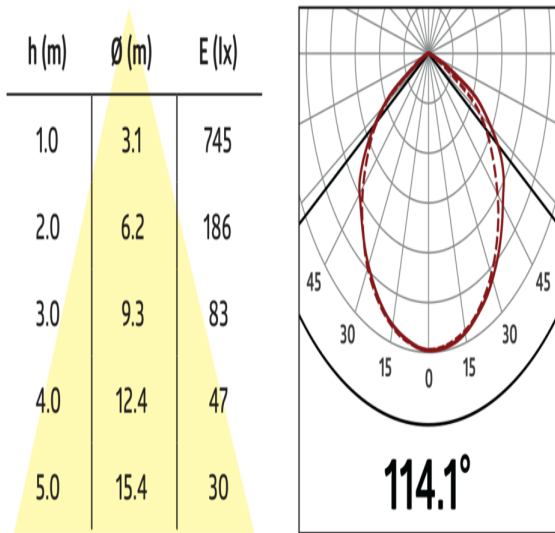
Zone de détection

- 1: Transversale
- 2: Approche du détecteur de face



Angle de rayonnement

114.1°



Angle de rayonnement

© 2022 B.E.G. Brück Electronic GmbH