

Fiche produit

Article n° 71.452.1637.1

Capot BAS GOM GI16 M25 B1

Article n°	71.452.1637.1
EAN	4049088363245
Unité de commande	1 Piece(s)

certificats/approbations

Données techniques

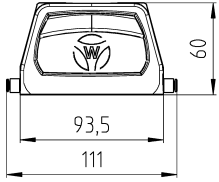

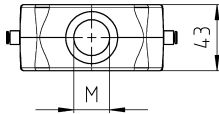
général

matière du boîtier	aluminium
Couleur	gris
Surface	nu
Degré de protection (IP)	IP66
Résistant aux UV	Oui
classe d'inflammabilité des matériaux d'isolation selon la norme UL94	Autre
Température de fonctionnement min.	-40 °C
Portée max de température.	120 °C

Model

DIN-taille	16
Model	Câble coupleur
Mecanisme de verrouillage	Levier de verrouillage unique
entrée de câble	Au-dessus de
Type de câble	fil
Avec presse-étoupe	Aucun
Taille du filetage M	25
Taille du filetage PG	
Le couvercle à charnière	Aucun
EMC-version	Aucun
Longueur	94 mm
largeur	53 mm
hauteur	60 mm

Dessin technique

A																																											
<p style="font-size: 8px;">These drawings will be created using a different software program than the previous ones. The dimensions are not guaranteed to be 100% accurate.</p> <p style="font-size: 8px;">Diese Zeichnungen werden mit einem anderen Programm erstellt als die vorherigen. Die Abmessungen sind nicht garantiert 100% genau.</p>																																											
<p style="font-size: 8px;">These data will be changed according to the drawing.</p> <p style="font-size: 8px;">Diese Daten werden in Abhängigkeit der Zeichnung geändert.</p>																																											
E	<table border="1" style="width: 100%; border-collapse: collapse; font-size: 8px;"> <tr> <td style="width: 20%;">71.452.1637.1</td> <td style="width: 20%;">BAS GOM GI 16</td> <td style="width: 10%;">M32 B1</td> <td style="width: 50%;">Gewindebohrung / Thread hole</td> </tr> <tr> <td>Bestellnummer / Order number</td> <td>Typ / Type</td> <td></td> <td>Varianten / Variants</td> </tr> <tr> <td colspan="3">Weitere Daten siehe KATALOG oder eCatalog. / Additional data see CATALOG or eCatalog.</td> <td>www.wieland-electric.com / eshop.wieland-electric.com</td> </tr> </table> <p style="font-size: 8px;">Tolerierung Size ISO 1405 © / Tolerance system Size ISO 1405 ©. <input checked="" type="checkbox"/> Stoffsicht- und Deklarationsliste nach DIN 50010 ist enthalten. (This ISO-standard describes the envelope principle. According to the envelope principle the deviations of form and position are limited by the size tolerances.) (Conformity with Wieland document WN 50010 is a list of prohibited / detectable hazardous substances) to be declared.</p> <p style="font-size: 8px;">Freitoleranz nach General tolerance: <input checked="" type="checkbox"/> AD - Zeichnung, keine manuellen Änderungen! / <input checked="" type="checkbox"/> Vermeidung. <input type="checkbox"/> Blatt: 1 von 1 / <input type="checkbox"/> Sheet: 1 of 1</p> <table border="1" style="width: 100%; border-collapse: collapse; font-size: 8px;"> <tr> <td style="width: 15%;"></td> <td style="width: 45%;">Werkstoff / Material</td> <td style="width: 15%;">Tag/Date</td> <td style="width: 25%;">Name</td> </tr> <tr> <td></td> <td>Aluminium</td> <td>19.05.2018</td> <td>Lutz S.</td> </tr> <tr> <td style="text-align: center;">1:2</td> <td></td> <td></td> <td style="text-align: center;">T</td> </tr> <tr> <td colspan="2">Vol. --- mm³ / Gfl./Surf. --- mm²</td> <td colspan="2" style="text-align: center;">Maße in mm / Dimensions are in mm</td> </tr> </table> <table border="1" style="width: 100%; border-collapse: collapse; font-size: 8px;"> <tr> <td style="width: 30%;"></td> <td style="width: 30%;"></td> <td style="width: 40%; text-align: center;">GEHAUSEOBerteil</td> </tr> <tr> <td>www.wieland-electric.com</td> <td>BASIC M</td> <td style="text-align: center;">Baugröße 16 - Kabelabgang oben-M25/M32 Hood size 16 - cable outlet top-M25/M32</td> </tr> </table>									71.452.1637.1	BAS GOM GI 16	M32 B1	Gewindebohrung / Thread hole	Bestellnummer / Order number	Typ / Type		Varianten / Variants	Weitere Daten siehe KATALOG oder eCatalog. / Additional data see CATALOG or eCatalog.			www.wieland-electric.com / eshop.wieland-electric.com		Werkstoff / Material	Tag/Date	Name		Aluminium	19.05.2018	Lutz S.	1:2			T	Vol. --- mm ³ / Gfl./Surf. --- mm ²		Maße in mm / Dimensions are in mm				GEHAUSEOBerteil	www.wieland-electric.com	BASIC M	Baugröße 16 - Kabelabgang oben-M25/M32 Hood size 16 - cable outlet top-M25/M32
71.452.1637.1	BAS GOM GI 16	M32 B1	Gewindebohrung / Thread hole																																								
Bestellnummer / Order number	Typ / Type		Varianten / Variants																																								
Weitere Daten siehe KATALOG oder eCatalog. / Additional data see CATALOG or eCatalog.			www.wieland-electric.com / eshop.wieland-electric.com																																								
	Werkstoff / Material	Tag/Date	Name																																								
	Aluminium	19.05.2018	Lutz S.																																								
1:2			T																																								
Vol. --- mm ³ / Gfl./Surf. --- mm ²		Maße in mm / Dimensions are in mm																																									
		GEHAUSEOBerteil																																									
www.wieland-electric.com	BASIC M	Baugröße 16 - Kabelabgang oben-M25/M32 Hood size 16 - cable outlet top-M25/M32																																									
F	<table border="1" style="width: 100%; border-collapse: collapse; font-size: 8px;"> <tr> <td style="width: 10%;">Hoffmann_71.452.1637.113K-AA-01_sheet_1</td> <td style="width: 10%;">CADW3018</td> <td style="width: 10%;">hoffmann</td> <td style="width: 10%;">2016-05-22</td> <td style="width: 10%;">08:48:41</td> <td style="width: 10%;">1.000</td> <td style="width: 10%;">3</td> <td style="width: 10%;">4</td> <td style="width: 10%;">5</td> <td style="width: 10%;">6</td> </tr> </table>									Hoffmann_71.452.1637.113K-AA-01_sheet_1	CADW3018	hoffmann	2016-05-22	08:48:41	1.000	3	4	5	6																								
Hoffmann_71.452.1637.113K-AA-01_sheet_1	CADW3018	hoffmann	2016-05-22	08:48:41	1.000	3	4	5	6																																		