

Fiche produit

Caractéristiques

BMXCRA31210C

Modicon X80 - module de comm. - pour rack déporté Ethernet RIO M340 - durci



Principales

Gamme de produits	Modicon X80
Fonction produit	Adaptateur de baisse de signal Ethernet RIO

Complémentaires

Type de bus	Bus X à travers le fond de panier à distance
Nombre de ports	3
Type de connexion intégrée	Ethernet IP pour Réseau équipements Ethernet IP pour Port de service
Protocole de communication	Ethernet IP
Service de communication	Support RSTP Les données d'entrée sont recueillies et publiées à l'adaptateur de tête des E/S à distance Les modules de sortie sont actualisés avec les données reçues de l'adaptateur de tête des E/S à distance Diagnostics de dispositifs d'entrée/sortie à distance Configuration des paramètres IP
Fonctions disponibles	CCOTF (changement de configuration à la volée)
Enregistrement de données	Horodates 10 ms
Topologie	Boucle de connexion en série
Signalisation locale	Module actif (RUN): 1 LED (vert) Erreur module (ERR): 1 LED (rouge) État du module (Mod Status): 1 LED (vert/rouge) État des communications réseau (NetStatus): 1 LED (vert/rouge) Diagnostic de liaison Ethernet (STS): 1 LED (vert)
Conformité	Module d'entrée multifonction BMXERT Module Ethernet BMXNOM Module de comptage BMXEHC 0...1024 discrete channel 0...256 analog channel
Marquage	CE
Format du module	Standard
Transport altitude maxi	3000 m
Humidité relative	95 % sans condensation

Le présent document comprend des descriptions générales et/ou des caractéristiques techniques générales sur la performance des produits auxquels il se réfère. Le présent document ne peut être utilisé pour déterminer l'aptitude ou la fiabilité de ces produits pour des applications utilisateur spécifiques et n'est pas destiné à se substituer à cette détermination. Il appartient à chaque utilisateur ou intégrateur de réaliser, sous sa propre responsabilité, l'analyse de risques complète et appropriée, d'évaluer et tester les produits dans le contexte de leur application ou utilisation spécifique. Ni la société Schneider Electric Industries SAS, ni aucune de ses filiales ou sociétés affiliées ne peut être tenue pour responsable de la mauvaise utilisation de l'information contenue dans le présent document.

Environnement

Traitement de protection	Vernis de tropicalisation
Directives	2014/35/EU - directive basse tension 2014/30/EU - compatibilité électromagnétique 2014/34/EU - ATEX directive 2012/19/UE - directive WEEE
Certifications du produit	CE UL CSA RCM EAC Marine marchande ATEX zone 2/22 IECEX zone 2/22
Normes	EN/IEC 61131-2 EN/CEI 61010-2-201 UL 61010-2-201 CSA C22.2 No 61010-2-201 IACS E10 EN/CEI 61000-6-5 EN/IEC 61850-3 EN/IEC 60079-0
Caractéristique d'environnement	Gas resistant class Gx se conformer à ISA S71.04 Gas resistant class 3C4 se conformer à CEI 60721-3-3 Résistant à la poussière class 3S4 se conformer à CEI 60721-3-3 Sand resistant class 3S4 se conformer à CEI 60721-3-3 Salt resistant niveau 2 se conformer à IEC 68252 Mold growth resistant class 3B2 se conformer à CEI 60721-3-3 Fungal spore resistant class 3B2 se conformer à CEI 60721-3-3 Zone dangereuse Classe I Division 2
Degré de protection IP	IP20
Température ambiante de fonctionnement	-25...60 °C
Altitude de fonctionnement	<= 2000 m

Emballage

Type d'emballage 1	PCE
Nombre d'unité par paquet	1
Poids de l'emballage (Kg)	277 g
Hauteur de l'emballage 1	5,5 cm
Largeur de l'emballage 1	11 cm
Longueur de l'emballage 1	12,5 cm
Type d'emballage 2	S02
Nb produits dans l'emballage 2	15
Poids de l'emballage 2	4,3 kg
Hauteur de l'emballage 2	15 cm
Largeur de l'emballage 2	30 cm
Longueur de l'emballage 2	40 cm

Durabilité de l'offre

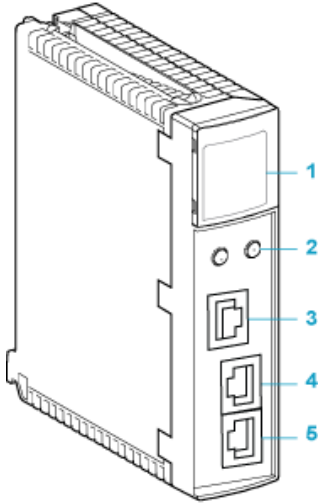
Statut environnemental de l'offre	Produit Green Premium
Régulation REACH	 Déclaration REACH
Sans SVHC REACH	Oui
Directive RoHS UE	Conformité pro-active (Produit en dehors du scope légal RoHS UE)  Déclaration RoHS UE
Sans mercure	Oui
Information sur les exemptions RoHS	 Oui
Régulation RoHS Chine	 Déclaration RoHS Pour La Chine
Profil environnemental	 Profil Environnemental Du Produit

Profil de circularité	 Informations De Fin De Vie
DEEE	Sur le marché de l'Union Européenne, le produit doit être mis au rebut selon un protocole spécifique de collecte des déchets et ne jamais être jeté dans une poubelle d'ordures ménagères.

Garantie contractuelle

Garantie	18 mois
----------	---------

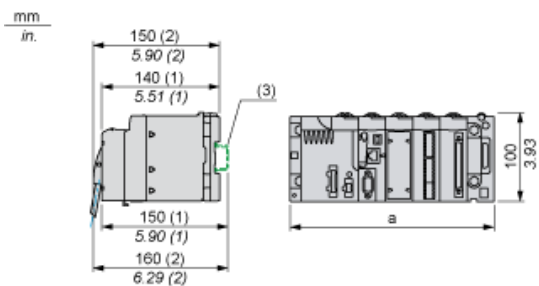
Presentation



- 1 : LED display
- 2 : rotary switches
- 3 : SERVICE port (ETH 1)
- 4 : DEVICE NETWORK port (ETH 2)
- 5 : DEVICE NETWORK port (ETH 3)

Modules Mounted on Racks

Dimensions



- (1) With removable terminal block (cage, screw or spring).
- (2) With FCN connector.
- (3) On AM1 ED rail: 35 mm wide, 15 mm deep. Only possible with BMXXBP0400/0400H/0600/0600H/0800/0800H rack.

Rack references	a in mm	a in in.
BMXXBP0400 and BMXXBP0400H	242.4	09.54
BMXXBP0600 and BMXXBP0600H	307.6	12.11
BMXXBP0800 and BMXXBP0800H	372.8	14.68
BMXXBP1200 and BMXXBP1200H	503.2	19.81