

# Détecteur inductif

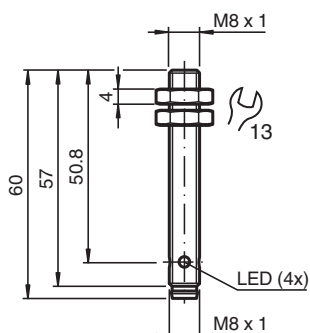
## NEB3-8GM60-E2-V3-Y100001



- Distance de commutation ajustée pour bronze fritté
- Portée augmentée
- Gamme de température étendue  
-40 ... +85 °C



### Dimensions



### Données techniques

Caractéristiques générales		
Fonction de commutation		Normalement ouvert (NO)
Type de sortie		PNP
Portée nominale	$S_n$	3,5 mm distance de commutation pour cible client bronze fritté min. 2,2 mm
Montage		noyable
Polarité de sortie		CC
Portée de travail	$S_a$	0 ... 2,84 mm
Élément de commande		Acier de construction, p. ex. 1.0037, S235JR (ancien St37-2) 8 mm x 8 mm x 1 mm
Facteur de réduction $r_{Al}$		0,5
Facteur de réduction $r_{Cu}$		0,4
Facteur de réduction $r_{1.4301}$		0,75
Facteur de réduction $r_{Ms}$		0,5
Type de sortie		3 fils
Valeurs caractéristiques		
Tension d'emploi	$U_B$	5 ... 30 V
Fréquence de commutation	$f$	0 ... 3500 Hz

Date de publication: 2022-06-30 Date d'édition: 2022-06-30 : 304615-100001\_fra.pdf

Reportez-vous aux « Remarques générales sur les informations produit de Pepperl+Fuchs ».

Groupe Pepperl+Fuchs  
www.pepperl-fuchs.com

États-Unis : +1 330 486 0001  
fa-info@us.pepperl-fuchs.com

Allemagne : +49 621 776 1111  
fa-info@de.pepperl-fuchs.com

Singapour : +65 6779 9091  
fa-info@sg.pepperl-fuchs.com

**PF** PEPPERL+FUCHS

## Données techniques

Course différentielle	H	typ. 5%
Protection contre l'inversion de polarité		protégé
Protection contre les courts-circuits		pulsé
Chute de tension	$U_d$	$\leq 1,5$ V
Courant d'emploi	$I_L$	0 ... 100 mA
Courant résiduel	$I_r$	0 ... 0,2 mA
Consommation à vide	$I_0$	$\leq 10$ mA
Retard à la disponibilité	$t_v$	$\leq 100$ ms
Visualisation de l'état de commutation		LED jaune, visible 360°

### Valeurs caractéristiques pour la sécurité fonctionnelle

MTTF <sub>d</sub>		1926 a
Durée de mission (T <sub>M</sub> )		20 a
Couverture du diagnostic (DC)		0 %

### conformité de normes et de directives

Conformité aux normes		
Normes		EN 60947-5-2:2007 EN 60947-5-2/A1:2012 IEC 60947-5-2:2007 IEC 60947-5-2 AMD 1:2012

### Agréments et certificats

agrément CCC		Les produits dont la tension de service est $\leq 36$ V ne sont pas soumis à cette homologation et ne portent donc pas le marquage CCC.
--------------	--	---

### Conditions environnementales

Température ambiante		-40 ... 85 °C (-40 ... 185 °F)
Température de stockage		-40 ... 85 °C (-40 ... 185 °F)

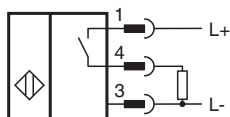
### Caractéristiques mécaniques

Type de raccordement		Fiche de connecteur M8 x 1 , 3 broches
Matériau du boîtier		laiton nickelé
Face sensible		LCP
Degré de protection		IP67

### Informations générales

Volume de livraison		2 écrous hexagonaux inclus
---------------------	--	----------------------------

## Connexion



## Affectation des broches





## Affectation des broches

Couleur des fils selon EN 60947-5-2

1		BN
3		BU
4		BK

## Accessoires

	<b>V3-WM-2M-PUR</b>	Cordon femelle monofilaire coudé M8 à codage A, 3 broches, câble PUR gris
	<b>BF 8</b>	bride de fixation, 8 mm

Date de publication: 2022-06-30 Date d'édition: 2022-06-30 : 304615-100001\_fra.pdf

Reportez-vous aux « Remarques générales sur les informations produit de Pepperl+Fuchs ».

Groupe Pepperl+Fuchs  
www.pepperl-fuchs.com

États-Unis : +1 330 486 0001  
fa-info@us.pepperl-fuchs.com

Allemagne : +49 621 776 1111  
fa-info@de.pepperl-fuchs.com

Singapour : +65 6779 9091  
fa-info@sg.pepperl-fuchs.com