

# SAC-6P-M12MRM/ 3,0-PVC PE SH - Conducteur de puissance



1414940

<https://www.phoenixcontact.com/fr/produits/1414940>

Veillez tenir compte du fait que les données affichées dans ce document PDF proviennent de notre catalogue en ligne. Vous trouverez les données complètes dans la documentation utilisateur. Nos conditions générales d'utilisation des téléchargements sont applicables.



Conducteur de puissance, 6-pôles, blindé (Advanced Shielding Technology), connecteur mâle coudé M12, détrompage: M, sur extrémité libre, longueur de câble: 3 m, pour courant alternatif jusqu'à 8 A/690 V

## Avantages

- Simplicité et sécurité : composants enfichables contrôlés électriquement à 100 %
- Protection contre les erreurs d'enfichage avec détrompage M spécial
- Isolation fiable de la puissance – blindage à 360° permettant de réduire les charges électromagnétiques

## Données commerciales

Référence	1414940
Conditionnement	1 Unité(s)
Commande minimum	1 Unité(s)
Clé de vente	BF1CGP
Product key	BF1CGP
Page catalogue	Page 299 (C-2-2019)
GTIN	4055626035673
Poids par pièce (emballage compris)	644,45 g
Poids par pièce (hors emballage)	644,45 g
Numéro du tarif douanier	85444290
Pays d'origine	PL

# SAC-6P-M12MRM/ 3,0-PVC PE SH - Conducteur de puissance



1414940

<https://www.phoenixcontact.com/fr/produits/1414940>

## Caractéristiques techniques

### Propriétés du produit

Type de produit	Câble de puissance
Nombre de pôles	6
Application	Alimentation en énergie
Nombre de sorties de câble	1
Blindé	oui
Détrompage	M

### Propriétés d'isolation

Catégorie de surtension	III
Degré de pollution	3

### Indications sur les matériaux

Classe d'inflammabilité selon UL 94	V0
Matériau de surface de prise	PP
Matériau de contact	CuZn
Matériau de surface du contact	Ni/Au
Matériau de porte-contacts	PA
Matériau du raccordement vissé	Zinc moulé sous pression, nickelé

### Propriétés électriques

Résistance de contact	$\leq 5 \text{ m}\Omega$
Résistance d'isolement	$\geq 100 \text{ M}\Omega$
Tension nominale $U_N$	690 V AC
Intensité nominale $I_N$	8 A
Circuit de protection	déconnecté

### Connecteur

#### Raccordement 1

Type	connecteur mâle coudé M12
Type de codage	M (Alimentation)

#### Raccordement 2

Type	extrémité libre
------	-----------------

### Câble/conducteur

Longueur du câble	3 m
-------------------	-----


PVC orange [PVC]

# SAC-6P-M12MRM/ 3,0-PVC PE SH - Conducteur de puissance



1414940

<https://www.phoenixcontact.com/fr/produits/1414940>

Dessin coté	
Poids de gaine	192 kg/km
Style UL AWM	2570 / 10914 (80 °C / 1000 V)
Nombre de pôles	6
Blindé	oui
Type	PVC orange [PVC]
Section de câble	6x 1,5 mm <sup>2</sup>
Diamètre de fil avec isolant	2,4 mm ±0,05 mm
Diamètre extérieur du câble	10,4 mm ±0,25 mm
Gaine extérieure, matériau	PVC
Gaine extérieure, coloris	orange RAL 2003
Matériau conducteur	Cordon Cu nu
Matériau isolant de fil	PVC
Fil, coloris	noir 1, noir 2, noir 3, noir 4, noir 5, vert/jaune
Epaisseur isolement	≥ 0,36 mm
Epaisseur gaine extérieure	env. 0,76 mm
Résistance max. du conducteur	≤ 15 Ω/m (à 20 °C)
Résistance d'isolement	≥ 100 MΩ*km (à 20 °C)
Tension nominale câble	≤ 1000 V AC
Tension d'essai	≥ 10000 V AC (Test d'étincelles)
Rayon de courbure minimum, position fixe	5 x D
Rayon de courbure minimum, position flexible	10 x D
Cycles de flexion max.	1000000
Résistance à la propagation des flammes	selon UL 758/1581 (Cable Flame) selon UL 758/1581 FT1 selon DIN EN 60332-1-2
Résistance à l'huile	selon DIN EN 60811-404, 168 h à 60 °C
Température ambiante (fonctionnement)	-40 °C ... 80 °C (câble, pose fixe) -20 °C ... 80 °C (Câble, pose souple)

## Conditions environnementales et de durée de vie

### Conditions ambiantes

Indice de protection	IP65 IP67 (sans précontrainte, comme test supplémentaire selon CEI 60529)
----------------------	--

# SAC-6P-M12MRM/ 3,0-PVC PE SH - Conducteur de puissance



1414940

<https://www.phoenixcontact.com/fr/produits/1414940>

Température ambiante (fonctionnement)	-25 °C ... 85 °C (connecteur mâle / femelle)
---------------------------------------	--

## Normes et spécifications

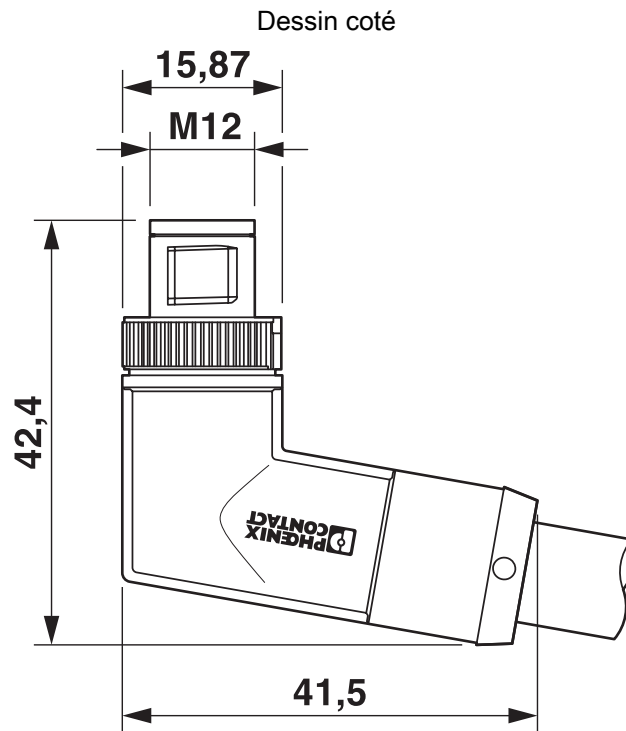
Désignation de la norme	Connecteur M12
Normes/prescriptions	CEI 61076-2-111

# SAC-6P-M12MRM/ 3,0-PVC PE SH - Conducteur de puissance

1414940

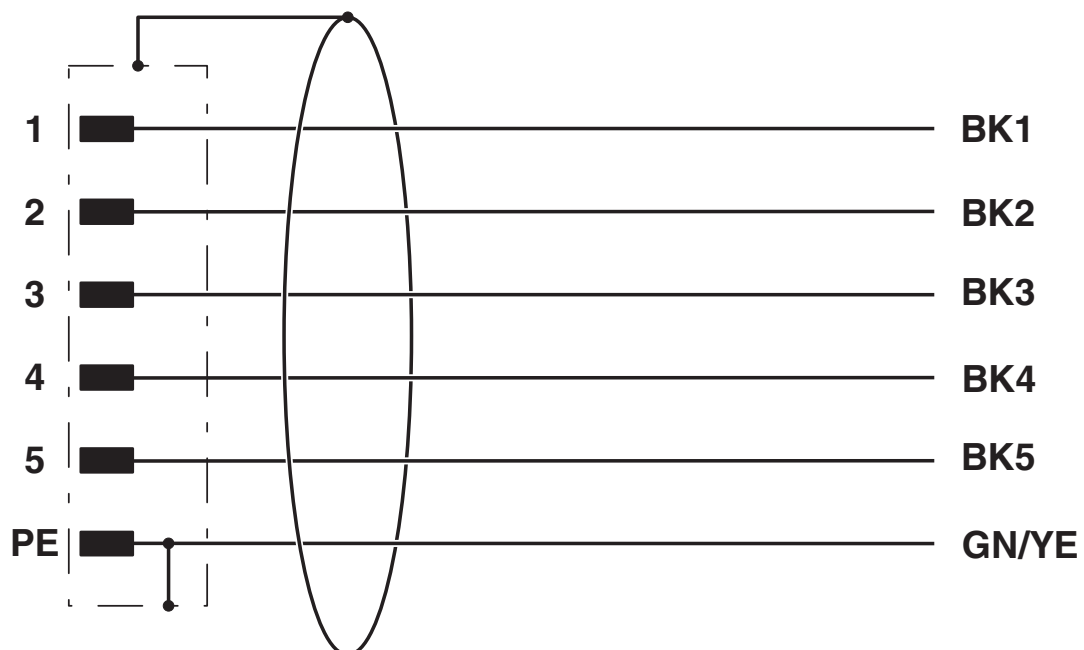
<https://www.phoenixcontact.com/fr/produits/1414940>

## Dessins



Connecteur mâle M12 x 1, coudé

## Schéma de connexion

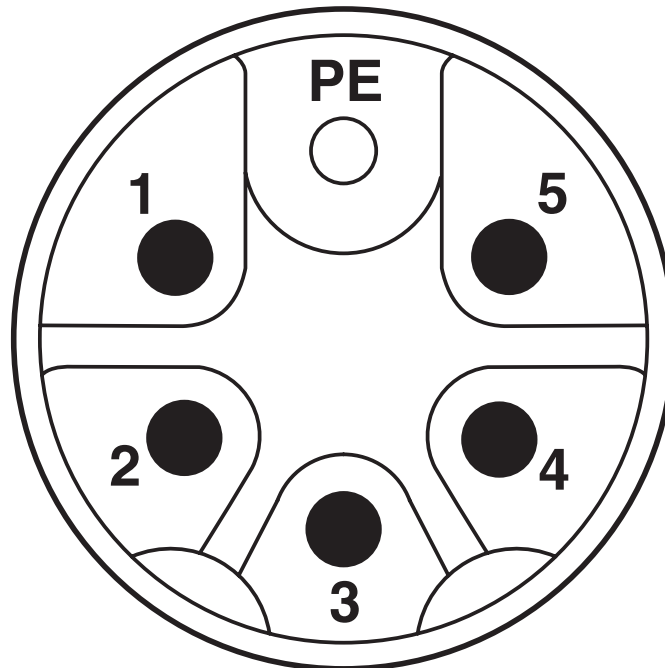


# SAC-6P-M12MRM/ 3,0-PVC PE SH - Conducteur de puissance

1414940

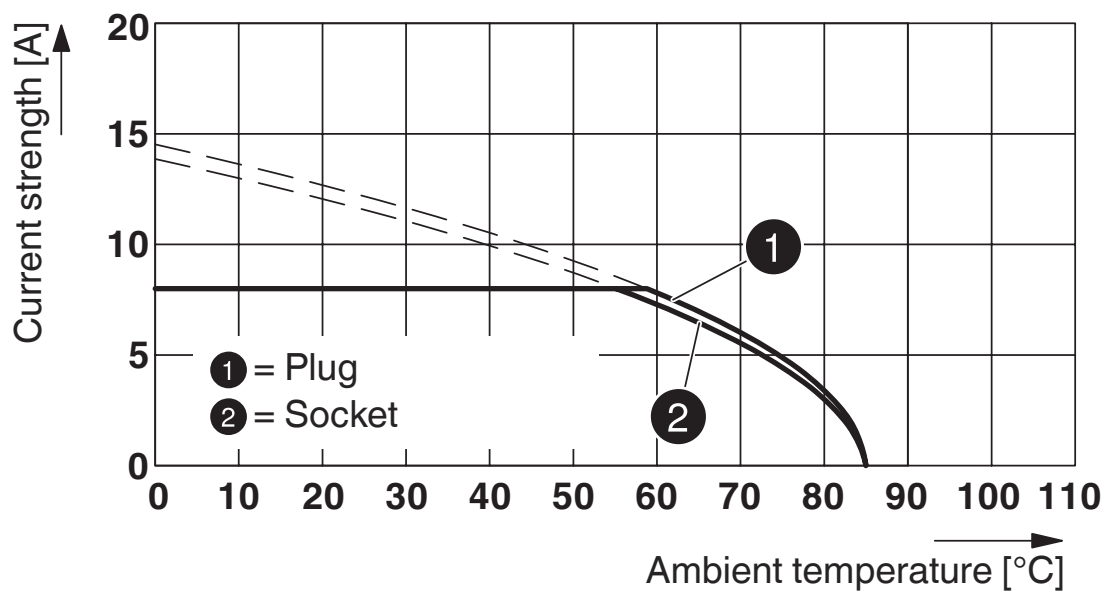
<https://www.phoenixcontact.com/fr/produits/1414940>

Dessin schématique



Connecteur mâle M12, 6 pôles, détrompage M, vue côté mâle

Diagramme



Courant admissible

# SAC-6P-M12MRM/ 3,0-PVC PE SH - Conducteur de puissance



1414940

<https://www.phoenixcontact.com/fr/produits/1414940>

## Homologations

📄 To download certificates, visit the product detail page: <https://www.phoenixcontact.com/fr/produits/1414940>



### EAC

Identifiant de l'homologation: RU C-DE.BL08.B.00286



### UL Listed

Identifiant de l'homologation: E468743

	Tension nominale $U_N$	Intensité nominale $I_N$	Section AWG	Section $\text{mm}^2$
	600 V	10 A	-	- 16



### cUL Listed

Identifiant de l'homologation: E468743

	Tension nominale $U_N$	Intensité nominale $I_N$	Section AWG	Section $\text{mm}^2$
	600 V	10 A	- 16	-

### cULus Listed

# SAC-6P-M12MRM/ 3,0-PVC PE SH - Conducteur de puissance



1414940

<https://www.phoenixcontact.com/fr/produits/1414940>

## Classifications

### ECLASS

ECLASS-11.0	27060311
ECLASS-12.0	27060311
ECLASS-13.0	27060327

### ETIM

ETIM 8.0	EC001855
----------	----------

### UNSPSC

UNSPSC 21.0	26121600
-------------	----------



# SAC-6P-M12MRM/ 3,0-PVC PE SH - Conducteur de puissance



1414940

<https://www.phoenixcontact.com/fr/produits/1414940>

## Conformité environnementale

China RoHS

Période d'utilisation conforme : illimitée = EFUP-e

Aucune substance dangereuse dépassant les valeurs seuils ;

# SAC-6P-M12MRM/ 3,0-PVC PE SH - Conducteur de puissance



1414940

<https://www.phoenixcontact.com/fr/produits/1414940>

## Accessoires

### PROT-M12 FS - Capuchon de fermeture

1560251

<https://www.phoenixcontact.com/fr/produits/1560251>



Cache de protection M12, pour connecteurs mâles M12 non occupés des câbles pour capteurs/actionneurs, connecteurs encastrables et appareils d'E/S sur le terrain

### SAC BIT M12-D16 - Outil

1200305

<https://www.phoenixcontact.com/fr/produits/1200305>



Embout pour le montage de câbles pour capteurs/actionneurs munis de connecteurs M12 et de connecteurs M12 à équiper avec diamètre d'écrou moleté de 16 mm, pour emmanchement à six pans de 4 mm

Phoenix Contact 2023 © - Tous droits réservés

<https://www.phoenixcontact.com>

PHOENIX CONTACT SAS

52 Boulevard de Beaubourg Emerainville

77436 Marne La Vallée Cedex 2 France

+33 (0) 1 60 17 98 98

[documentation@phoenixcontact.fr](mailto:documentation@phoenixcontact.fr)