



### Marque de commande

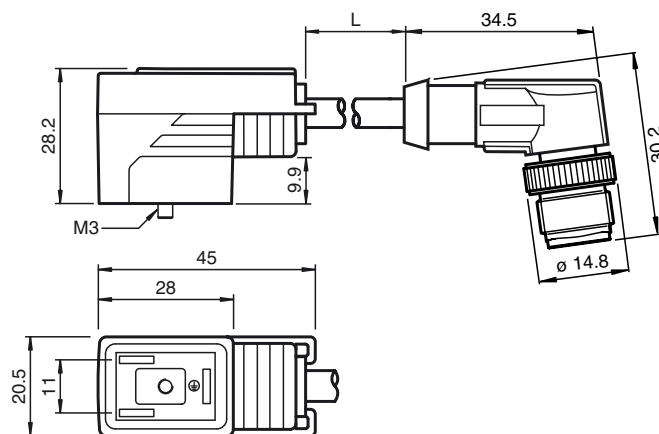
#### VMBI-2+P/Z2-0,6M-PVC-V1-W-Y

Connecteur de soupape, forme B (Ind) sur M12, 2+PE, LED, diode Z, câble PVC

### Caractéristiques

- Connecteur de soupape conforme à la norme EN 175301-803 A/ISO 4400 (auparavant DIN 43650)
- Convient aux doubles détecteurs F31K et F31K2
- Diode Z servant de protection
- LED incorporée pour la visualisation de l'état de service et de commutation
- Joint moulé
- Câble inflammable

### Dimensions



### Caractéristiques techniques

#### Caractéristiques générales

nombre de pôles 2 + PE

#### Éléments de visualisation/réglage

LED jaune visualisation de l'état de commutation

#### Caractéristiques électriques

Tension d'emploi  $U_B$  24 V C.A./C.C.

Courant d'emploi  $I_B$  max. 4 A

résistance de continuité < 5 mΩ

Suppression Diode Zener

#### Conditions environnementales

Température ambiante Corps : -20 ... 85 °C (-4 ... 185 °F)  
Câble, mobile†: -5 ... 80 °C (23 ... 176 °F)  
Câble, fixe†: -40 ... 80 °C (-40 ... 176 °F)

Degré de pollution 3

#### Caractéristiques mécaniques

Degré de protection IP65/IP67

Raccordement Connecteur de soupape, forme B (Ind)

#### Matériau

contacts CuSn

surface de contact Sn

Poignée TPU, noir

Câble PVC

isolation de fil PVC

#### Câble

Diamètre d'enveloppe Ø 4,8 mm

rayon de courbure > 5 x diamètre de la ligne, mobile  
> 10 x diamètre du câble, fixe

Couleur noir

Fils 3 x 0,5 mm<sup>2</sup>, 20 AWG

Conception du conducteur 28 x 0,15 mm Ø

Longueur L 0,6 m

### Raccordement électrique

