

C PX A 200X300X168 - Boîtier vide



0899332

<https://www.phoenixcontact.com/fr/produits/0899332>

Veillez tenir compte du fait que les données affichées dans ce document PDF proviennent de notre catalogue en ligne. Vous trouverez les données complètes dans la documentation utilisateur. Nos conditions générales d'utilisation des téléchargements sont applicables.



Boîtier vide, matériau: Polyester renforcé en fibres de verre, avec graphique ajouté, noir, 300 mm x 200 mm x 171 mm, type de verrouillage: Porte, fournitures - ATD: Charnière de porte avec fermeture à carré de 8 mm, Charnière de porte avec fermeture à carré de 8 mm

Données commerciales

Référence	0899332
Conditionnement	1 Unité(s)
Commande minimum	1 Unité(s)
Remarque	Fabrication à la commande (pas de reprise)
Clé de vente	BH9142
Product key	BH9142
Page catalogue	Page 636 (C-3-2019)
GTIN	4055626276014
Poids par pièce (emballage compris)	2□448 g
Poids par pièce (hors emballage)	99,99 g
Numéro du tarif douanier	39269097
Pays d'origine	HU

C PX A 200X300X168 - Boîtier vide

0899332

<https://www.phoenixcontact.com/fr/produits/0899332>

Caractéristiques techniques

Remarques

Généralités	Plaque de montage nécessaire
-------------	------------------------------

Propriétés du produit

Type	Boîtiers vides Ex avec porte
Type de produit	Coffret de commande
Etendue de la livraison	Charnière de porte avec fermeture à carré de 8 mm

Propriétés d'isolation

Classe de protection	II
----------------------	----

Dimensions

Dessin coté	
Largeur	300 mm
Hauteur	200 mm
Profondeur	171 mm
Largeur intérieure, longueur max. du profilé	251 mm
Longueur d'équipement max.	231 mm

Indications sur les matériaux

Coloris	noir
Matériau	Polyester renforcé en fibres de verre, avec graphique ajouté
Classe d'inflammabilité selon UL 94	V0
Matériau du joint	Silicone
Composants	exempt d'halogène

Propriétés mécaniques

Généralités

Type de verrouillage (GRP)	Porte Verrou avec carré
----------------------------	-------------------------

Conditions environnementales et de durée de vie

Conditions ambiantes

Température ambiante (fonctionnement)	-55 °C ... 127 °C
---------------------------------------	-------------------

Montage

Instructions de montage	Colliers de fixation extérieurs
	Collier de fixation extérieur non fourni

C PX A 200X300X168 - Boîtier vide



0899332

<https://www.phoenixcontact.com/fr/produits/0899332>

Rails de montage direct	non
Type de rail DIN utilisable	NS 35

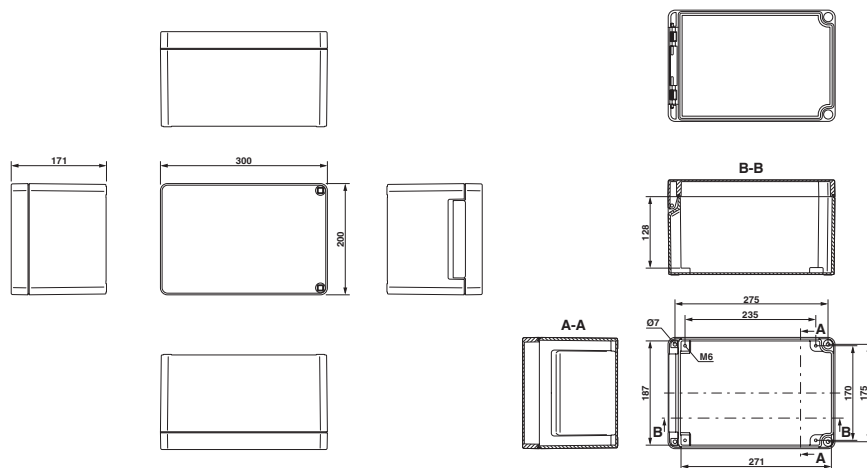
C PX A 200X300X168 - Boîtier vide

0899332

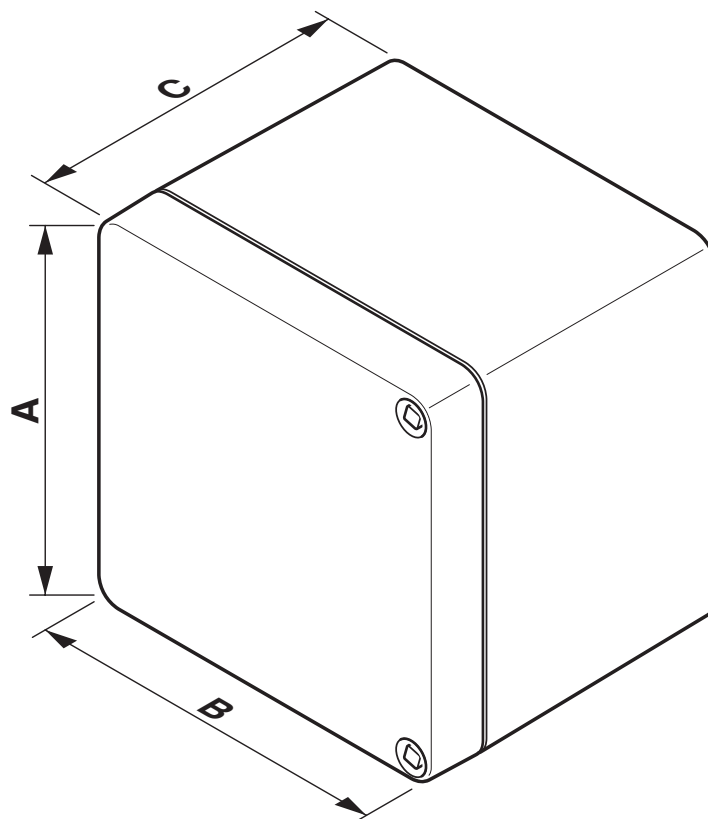
<https://www.phoenixcontact.com/fr/produits/0899332>

Dessins

Dessin coté



Dessin schématique



C PX A 200X300X168 - Boîtier vide



0899332

<https://www.phoenixcontact.com/fr/produits/0899332>

Classifications

ECLASS

ECLASS-11.0	27180101
ECLASS-12.0	27180101
ECLASS-13.0	27180101

ETIM

ETIM 9.0	EC000261
----------	----------

UNSPSC

UNSPSC 21.0	31261500
-------------	----------

C PX A 200X300X168 - Boîtier vide



0899332

<https://www.phoenixcontact.com/fr/produits/0899332>

Conformité environnementale

China RoHS	Période d'utilisation conforme : illimitée = EFUP-e
	Aucune substance dangereuse dépassant les valeurs seuils ;

C PX A 200X300X168 - Boîtier vide

0899332

<https://www.phoenixcontact.com/fr/produits/0899332>

Accessoires

SF-CCK 9 - Clé d'armoire

1212525

<https://www.phoenixcontact.com/fr/produits/1212525>



Clé pour armoire électrique, en métal, pour toutes les serrures courantes : double panneton 3-5 mm, quatre pans 5,6,7-8,9-10 mm, trois pans 7,8-9,10-11 mm, spéciale 6 mm

USS 4 - Clé d'armoire

1203149

<https://www.phoenixcontact.com/fr/produits/1203149>



Clé d'armoire, en métal, pour toutes les armoires électriques courantes

C PX A 200X300X168 - Boîtier vide

0899332

<https://www.phoenixcontact.com/fr/produits/0899332>



AE MP SH CP 200X300 - Plaque de montage

0899448

<https://www.phoenixcontact.com/fr/produits/0899448>



Plaque de montage, largeur: 182 mm, hauteur: 265,5 mm, coloris: argenté

AE EMB A -CP 2 SET - Équerre de fixation

0899522

<https://www.phoenixcontact.com/fr/produits/0899522>



Équerre de fixation, pour boîtier polyester, largeur: 20 mm, hauteur: 2,5 mm, coloris: argenté

C PX A 200X300X168 - Boîtier vide

0899332

<https://www.phoenixcontact.com/fr/produits/0899332>



AE LOS CP SQ 8MM - Vis de fermeture

0899517

<https://www.phoenixcontact.com/fr/produits/0899517>



Vis de fermeture, pour boîtier polyester avec porte, bloc carré 8 mm, diamètre: 16,8 mm, coloris: beige

Phoenix Contact 2023 © - Tous droits réservés

<https://www.phoenixcontact.com>

PHOENIX CONTACT SAS

52 Boulevard de Beaubourg Emerainville

77436 Marne La Vallée Cedex 2 France

+33 (0) 1 60 17 98 98

documentation@phoenixcontact.fr