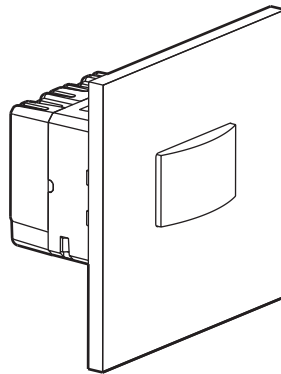


## Univers Epure Ecodétecteur

Références : AR-67360 - AR-67460 - AR-67560 - AR-67660  
AR-67760 - AR-67860 - AR-67960



### 1. USAGE

Interrupteur automatique sans neutre, à détection par infrarouge.  
S'allume en cas de détection de mouvement et de luminosité naturelle insuffisante.  
S'installe dans boîte profondeur 50 mm recommandée.  
Montage en encastré.

### 2. GAMME

#### Détecteur de présence

AR-67460	● Acier brossé	Ecodétecteur 250 W 2 fils sans dérogation 2 modules
AR-67560	● Acier satin	
AR-67660	○ Acier miroir	
AR-67760	● Or miroir	
AR-67360	● Bronze	
AR-67860	● Noir mat	
AR-67960	○ Blanc satin	

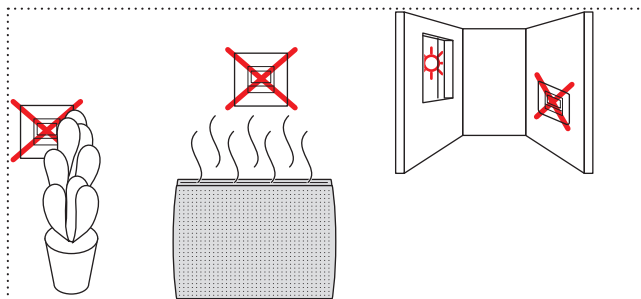
### 3. INSTALLATION

#### ■ 3.1 Réglages

Réglage de la temporisation de 10 s à 10 mn  
Réglage du seuil de luminosité : de 5 Lux à 1200 Lux  
**Remarque :** la cellule est recouverte par la plaque

#### ■ 3.2 Précautions d'installation

Hauteur de pose préconisée : 1,20 m du sol



Les appareillages ART d'Arnould sont fournis avec des vis de fixation longues, sécables en plusieurs points pour adapter la longueur des vis à la profondeur d'encastrément des boîtes dans le mur.

Dans le cas de montage d'appareillage ART d'Arnould sur des revêtements épais comme des carrelages, du marbre, des lambris avec des boîtes d'encastrément profondément encastrées dans le mur, toute la longueur de la vis peut être utilisée pour fixer l'appareillage.

### 3. INSTALLATION (suite)

Dans le cas d'installation d'appareillage ART d'Arnould dans des murs avec des boîtes d'encastrément affleurantes (murs maçonnerie, cloisons sèches), les vis peuvent être coupées en plusieurs points pour diminuer la longueur de vissage.

Afin de préserver l'état des produits, il est impératif des installer après séchage complet des finitions, dans un milieu sec et non agressif, à l'intérieur uniquement.

Il est conseillé d'installer les plaques après finition complète des revêtements muraux (peintures, tissus...).

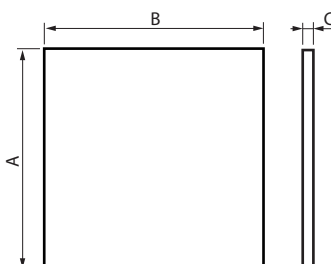
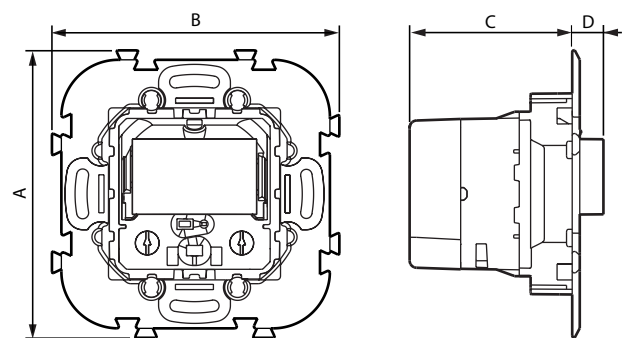
#### Démontage :

Le démontage des plaques se fait en introduisant la pointe d'un tournevis dans une encoche prévue à cet effet sur le champs de la plaque et en faisant levier avec celle-ci pour déclipser les points de fixation.

Une fois la plaque légèrement écartée du mur, il convient de glisser les doigts entre la plaque et le mur pour terminer délicatement le démontage de la plaque.

Attention de ne pas tirer trop fortement sur la plaque pour ne pas casser les clips de fixation.

### 4. DIMENSIONS (mm)



	Mécanisme	Plaque
A	76	80
B	76	80
C	43	5
D	8,5	-

## 5. RACCORDEMENT

Type de borne : à vis  
Capacité : 2 x 2,5 mm<sup>2</sup>  
Longueur de dénudage : 8 mm  
Câble souple ou rigide compatible  
Tournevis : plat 4 mm

## 6. CARACTÉRISTIQUES TECHNIQUES

### ■ 6.1 Caractéristiques mécaniques

Essai aux chocs : IK 02  
Pénétration de corps solides et/ou liquides : IP 20

### ■ 6.2 Caractéristiques matières

- Laiton décoré + vernis : Réf. AR-67360 - AR-67460 - AR-67560
- Laiton décoré : Réf. AR-67660 - AR-67760
- Laiton + peinture : Réf. AR-67860 - AR-67960

Autoextinguibilité : 850° C/30 s pour les pièces isolantes maintenant en place les parties sous tension.  
650° C/30 s pour les autres pièces en matières isolantes.

### ■ 6.3 Caractéristiques électriques

Tension : 100 - 230 V~  
Fréquence : 50/60 Hz  
Consommation en veille : 0,02 W

		①	②	③	④	⑤	⑥	⑦					
230 V~	Maxi	250 W	1 A	250 VA	1 A	250 VA	1 A	250 VA	1 A	100 W	0,4 A	100 W	0,4 A
	Mini	3 W		3 VA		3 VA		3 VA		3 VA		3 W	
110 V~	Maxi	125 W	1 A	125 VA	1 A	125 VA	1 A	125 VA	1 A	50 W	0,4 A	50 W	0,4 A
	Mini	3 W		3 VA		3 VA		3 VA		3 VA		3 W	

1 - Lampe halogène

2 - Lampe halogèneTBT, lampe fluocompacte et tube fluorescent TBT à ballast ferromagnétique séparé

3 - Tube fluorescent à ballast ferromagnétique intégré

4 - Lampe halogèneTBT, lampe fluocompacte et tube fluorescent TBT à ballast électronique séparé

5 - Lampe à technologie LED à ballast électronique séparé

6 - Lampe fluocompacte à ballast électronique intégré

7 - Lampe à technologie LED à ballast électronique intégré

**Important :** Tenir compte des pertes des transformateurs dans le calcul de la puissance. Les transformateurs doivent être chargés à plus de 60% de leur puissance.

**Note :** Possibilité de mélanger tout type de charge sur un même circuit.

### ■ 6.4 Caractéristiques climatiques

Température de stockage : - 10° C à + 70° C

Température d'utilisation : - 5° C à + 35° C

## 7. ENTRETIEN

L'entretien et le dépoussiérage des plaques se font au moyen d'un chiffon doux, humide (eau) ou de lingettes imbibées de produit contenant moins de 5 % d'alcool ionique.

**Attention :** Pour l'utilisation de produits d'entretien spécifiques autres, un essai préalable est nécessaire.

**A proscrire absolument :**

- les diluants, essences diverses, peinture ou ruban adhésif,
- les poudres à récurer (car abrasives),
- les produits javélisés,
- les produits spéciaux pour inox,
- les rénovateurs (car ils contiennent souvent des abrasifs et possèdent des agents chimiques),
- les projections ou émanations de produits décapants pour sols, peintures, boiseries...

**Attention :**

Toute agression mécanique ou corps étranger (tournevis, etc...) venant heurter la surface de la plaque en altérerait la finition et par conséquent, le traitement de surface.

## 8. NORMES ET AGRÉMENTS

Conforme aux normes d'installation et de fabrication.  
Voir e.catalogue.