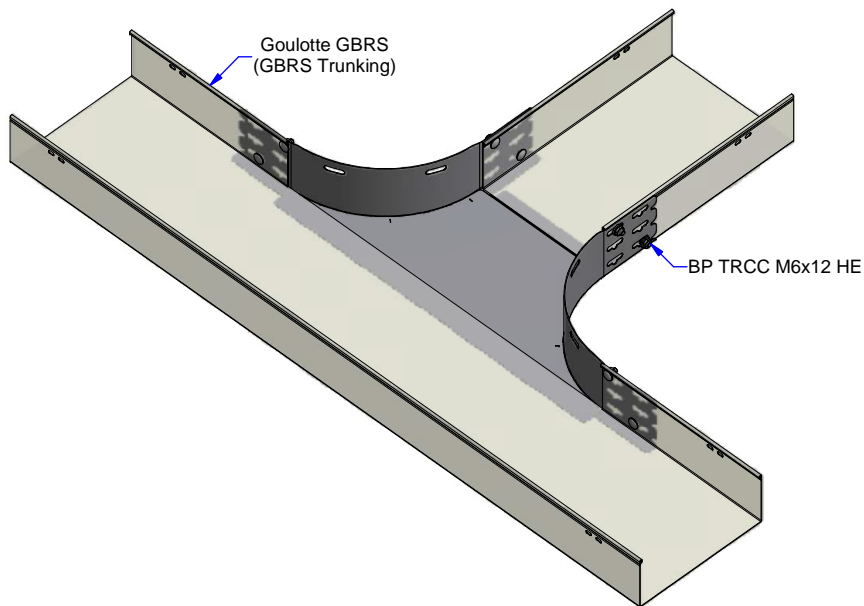


Description	Code	Masse/Weight Kg/p	Ep./Th. mm	H mm	l/w. mm
SLT GBRs 72x75 GC	519192	0,825	1,00	76,00	78
SLT GBRs 72x100 GC	519197	0,858	1,00	76,00	102
SLT GBRs 72x147 GC	519207	0,957	1,00	76,00	150
SLT GBRs 72x195 GC	519217	1,045	1,00	76,00	198
SLT GBRs 72x316 GC	519232	1,254	1,00	76,00	318
SLT GBRs 72x412 GC	519242	1,419	1,00	76,00	414
SLT GBRs 72x507 GC	519262	1,584	1,00	76,00	510



HDG : Hot dip galvanised according to ISO 1461.

GC : Tôle d'acier galvanisé à chaud après fabrication suivant NF EN ISO 1461



www.niedaxfrance.fr

SLT GBRs H72 GC GBRS TAKE OFF H72 HDG		
ASSISTANCE TECHNIQUE +33 (0)1 55 95 92 17 pole.technique@niedax.fr		
FT02726		