

## Fiche produit

### Caractéristiques

# XB5EV57L4

Harmony XB5 - Voyant de présence 3 phases - LED - blanches - 400VAC



### Principales

Gamme de produits	Harmony XB5
Fonction produit	Voyant lumineux
Nom de l'appareil	XB5
Matériau de la collerette	Plastique
Matière de l'embase de fixation	Plastique
Diamètre de fixation	30 mm
Vente par quantité indivisible	1
Forme de la tête de l'unité de signalisation	Rond
Couleur de la capsule	Transparent
Source lumineuse	LED protégée
Culot de lampe	Tout LED
Couleur de la source lumineuse	Blanc
Nombre de phases réseau	3 phases
Présentation du produit	Produit monolithique

### Complémentaires

Hauteur	65,5 mm
Largeur	36 mm
Profondeur	77 mm
Poids du produit	0,065 kg
Raccordement	Bornes Faston, taille de connexion: 6,3 mm se conformer à EN/IEC 60947-1
[Uimp] tension assignée de tenue aux chocs	1 kV se conformer à CEI 61000-4-5
Code de comptabilité	XB5
Limites de la tension d'alimentation	450 V CA
Consommation électrique	2,6 mA
Durée de vie	100000 H à la tension nominale et à 25 °C
Tenue aux ondes de choc	1 kV se conformer à CEI 61000-4-5

### Environnement

Température ambiante pour le stockage	-40...70 °C
Température de fonctionnement	-30...70 °C
Degré de protection IP	IP55 se conformer à CEI 60529 (face avant) IP67 (face avant) IP20 (face arrière)
Tenue aux chocs IK	IK10 se conformer à IEC 50102
Normes	EN/IEC 60947-5-1 EN/IEC 60947-5-4 EN/IEC 60947-1
Tenue aux transitoires rapides	2 kV se conformer à CEI 61000-4-4

Tenue aux champs électromagnétiques rayonnés	10 V/m se conformer à CEI 61000-4-3
Compatibilité électromagnétique	Décharge électrostatique - niveau de test: 8 kV (à l'air libre (dans les pièces d'isolation)) se conformer à CEI 6100-4-11 Décharge électrostatique - niveau de test: 4 kV (sur le contact (parties métalliques)) se conformer à CEI 6100-4-11

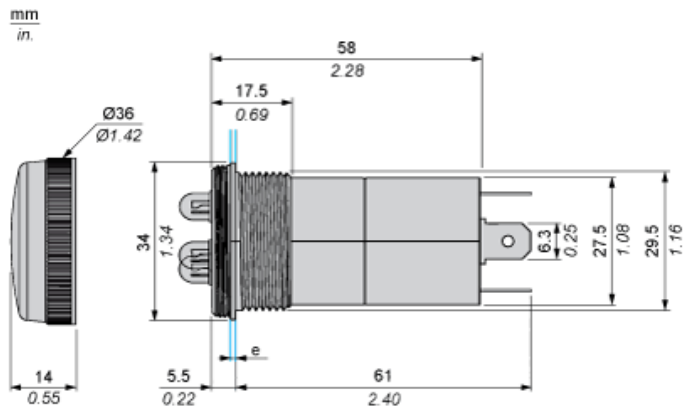
## Durabilité de l'offre

Statut environnemental de l'offre	Produit Green Premium
Régulation REACH	<a href="#">Déclaration REACH</a>
Sans SVHC REACH	Oui
Directive RoHS UE	Conformité pro-active (Produit en dehors du scope légal RoHS UE) <a href="#">Déclaration RoHS UE</a>
Sans mercure	Oui
Information sur les exemptions RoHS	<a href="#">Oui</a>
Régulation RoHS Chine	<a href="#">Déclaration RoHS Pour La Chine</a>
Profil environnemental	<a href="#">Profil Environnemental Du Produit</a>
Profil de circularité	<a href="#">Informations De Fin De Vie</a>
DEEE	Sur le marché de l'Union Européenne, le produit doit être mis au rebut selon un protocole spécifique de collecte des déchets et ne jamais être jeté dans une poubelle d'ordures ménagères.

## Garantie contractuelle

Garantie	18 mois
----------	---------

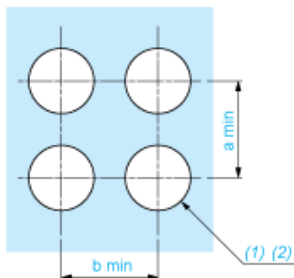
Dimensions



(e) Epaisseur max. du dispositif de serrage : 6 mm / 0,24 pouce

Découpe pour voyant lumineux (trous réalisés, prêt à installer)

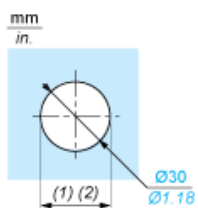
Raccordement par connecteurs Faston



- (1) Diamètre sur support ou panneau réalisé
- (2) Ø 30 mm recommandé / Ø 1,2 pouce recommandé

Connexions	a (mm)	a (pouces)	b (mm)	b (pouces)
Par connecteurs Faston	40	1,57	40	1,57

Découpe du panneau

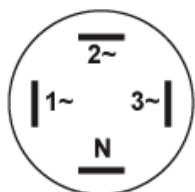


- (1) Diamètre sur support ou panneau réalisé
- (2) Ø 30 mm recommandé / Ø 1,2 pouce recommandé

---

Schéma de câblage

---



- (1) Phase 1
- (2) Phase 2
- (3) Phase 3
- (N) Neutre