

BMXERT1604T

Modicon X80 - module 16 entrées / 4 sorties
TOR - horodatage 1ms



Principales

Gamme de produits	Modicon X80
Fonction produit	Module d'entrée multifonctionnel

Complémentaires

Fonctions disponibles	Permutation à chaud
Enregistrement de données	Horodates 1 ms
Protocole de synchronisation	DCF77 IRIG-B
Groupe de voies	4 groupes de 4 entrées pour entrée de processus
[Us] tension d'alimentation	24 V CC (plage de tension: 19 à 30 V) 48...60 V CC (plage de tension: 38 à 75 V) 110 à 125 V CC (plage de tension: 88 à 156 V)
Tension de commutation	125 V à 1,3 mA pour entrée de processus 110 V à 1,3 mA pour entrée de processus 60 V à 2,5 mA pour entrée de processus 48 V à 2,5 mA pour entrée de processus 24 V à 6,7 mA pour entrée de processus
Puissance consommée maximale en W	4 W pour entrée de processus
Consommation électrique	30 mA à 24 V CC 130 mA à 3,3 V CC
Tension d'isolement	2500 V CC pour 60 s bus vers entrée discrète 1400 V CC pour 60 s bus vers IRIG/DCF 2500 V CC pour 60 s entrée discrète vers IRIG/DCF
Filtrage anti-rebonds	Configurable de 0 à 255 ms
Durée d'échantillonnage	0,5 ms
Temps d'acquisition	1 ms
Signalisation locale	Exécution des micro logiciels et des modules (EXÉCUTION): 1 LED (vert) État de l'entrée du code de temps (T): 1 LED (vert) Module défaut (ERR): 1 LED (rouge) Interruption de l'alimentation électrique (E/S): 1 LED (rouge) État d'entrée (0...15): 16 LEDs
Largeur	32 mm
Hauteur	100 mm
Profondeur	86 mm

Environnement

Température ambiante de fonctionnement	-25...70 °C
Température ambiante de stockage	-40...85 °C
Humidité relative	95 % sans condensation
Altitude de fonctionnement	<= 4000 m
Directives	2014/35/EU - directive basse tension 2014/30/EU - compatibilité électromagnétique 2012/19/UE - directive WEEE
Certifications du produit	CE RCM CSA EAC Marine marchande UL
Normes	EN/CEI 61010-2-201 EN/IEC 61131-2 UL 61010-2-201 CSA C22.2 No 61010-2-201
Caractéristique d'environnement	Gas resistant class Gx Gas resistant class 3C4 Résistant à la poussière class 3S4 Sand resistant class 3S4 Salt resistant niveau 2 Mold growth resistant class 3B2 Fungal spore resistant class 3B2

Emballage

Type d'emballage 1	PCE
Nombre d'unité par paquet	1
Poids de l'emballage (Kg)	153 g
Hauteur de l'emballage 1	5,5 cm
Largeur de l'emballage 1	11 cm
Longueur de l'emballage 1	12 cm
Type d'emballage 2	S02
Nb produits dans l'emballage 2	15
Poids de l'emballage 2	2,6 kg
Hauteur de l'emballage 2	15 cm
Largeur de l'emballage 2	30 cm
Longueur de l'emballage 2	40 cm

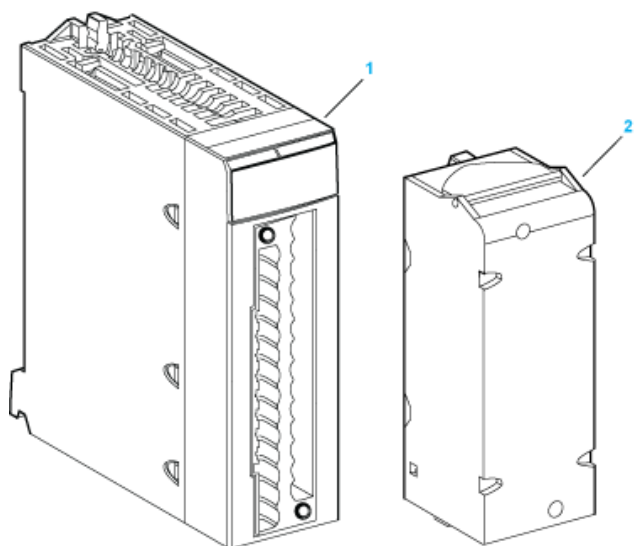
Durabilité de l'offre

Statut environnemental de l'offre	Produit Green Premium
Régulation REACH	Déclaration REACH
Sans SVHC REACH	Oui
Directive RoHS UE	Conformité pro-active (Produit en dehors du scope légal RoHS UE) Déclaration RoHS UE
Sans mercure	Oui
Information sur les exemptions RoHS	Oui
Régulation RoHS Chine	Déclaration RoHS Pour La Chine
Profil environnemental	Profil Environnemental Du Produit
Profil de circularité	Informations De Fin De Vie
DEEE	Sur le marché de l'Union Européenne, le produit doit être mis au rebut selon un protocole spécifique de collecte des déchets et ne jamais être jeté dans une poubelle d'ordures ménagères.

Garantie contractuelle

Garantie	18 mois
----------	---------

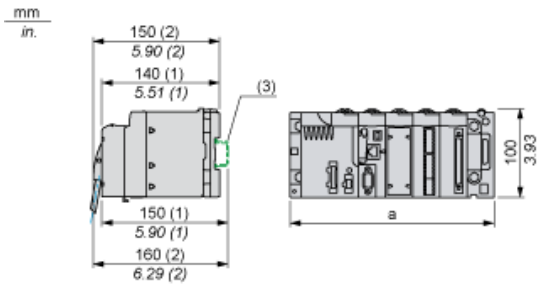
Presentation



- 1 : Module
- 2 : 28-pin removable terminal block (provided separately)

Modules Mounted on Racks

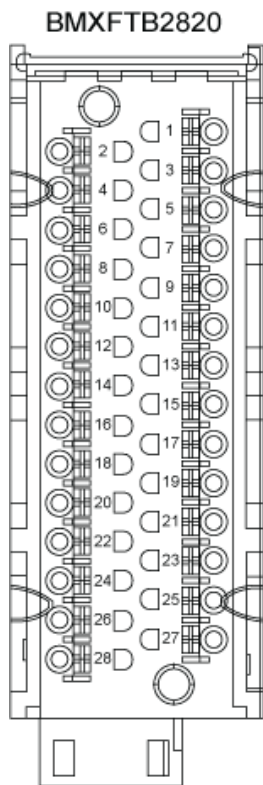
Dimensions



- (1) With removable terminal block (cage, screw or spring).
- (2) With FCN connector.
- (3) On AM1 ED rail: 35 mm wide, 15 mm deep. Only possible with BMXXBP0400/0400H/0600/0600H/0800/0800H rack.

Rack references	a in mm	a in in.
BMXXBP0400 and BMXXBP0400H	242.4	09.54
BMXXBP0600 and BMXXBP0600H	307.6	12.11
BMXXBP0800 and BMXXBP0800H	372.8	14.68
BMXXBP1200 and BMXXBP1200H	503.2	19.81

Wiring Diagram



Definition	Pin Number		Definition
DCF_IN	2	1	IRIG+
DCF_COM	4	3	IRIG-
Not Connected	6	5	Not Connected
I1	8	7	I0
I3	10	9	I2
I5	12	11	I4
I7	14	13	I6
I9	16	15	I8
I11	18	17	I10
I13	20	19	I12
I15	22	21	I14
Not Connected	24	23	Not Connected
UB+	26	25	0 Vdc
UB+	28	27	0 Vdc

