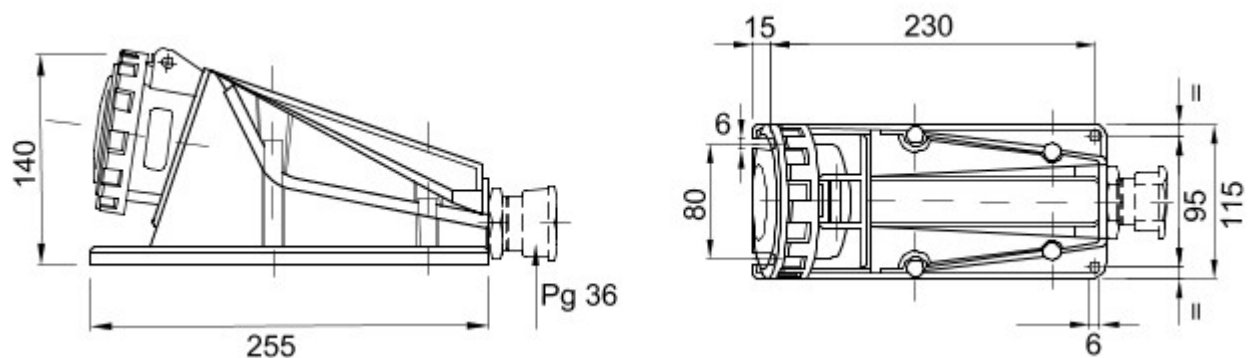




Gamme de fiches et prises mobiles et fixes de type amovible pour usage industriel, conforme aux normes dimensionnelles et de performance unifiées à l'échelle internationale (IEC 60309) assimilées aux normes européennes (EN 60309) et françaises (NF EN 60309). Les fiches et prises en courant nominal 63 et 125A sont équipées du contact pilote supplémentaire (CP) pour la mise en œuvre d'un verrouillage électrique. La gamme est complétée par des socles de prise en saillie à 90° et des socles de connecteurs 10° et 90°. Alvéoles et broches obtenues à partir d'une barre de laiton massif type Pt. CuZn40Pb2 (Cu 58%, Zn 40%, Pb 2%); bornes anti-desserrage avec vis imperdables, serre-câble intégré avec presse-étoupe anti-abrasion.

Coloris	Noir	Courant nominal (A)	63
Indice de protection	IP67	Nombre de pôles	3P+T
Résistance aux chocs	IK08	Référence h	7
Tension nominale	480-500 V	Type	Socle de prise en saillie 90°
Fréquence	50/60 Hz	Capacité de serrage des bornes	6-16 mm <sup>2</sup> fils souples - 6-25 mm <sup>2</sup> fils rigides
Température d'utilisation	-25 +55 °C	Type de câble	À vis
Electrocod	2211	Test du fil incandescent	850 °C (parties actives) - 650 °C (parties passives)
Nombre total de manœuvres	> 2000	Pouvoir de coupure à 1,1 Un	79 A
Résistance d'isolement	> 10 MΩ	Thermopression avec bille	125 °C (parties actives) - 80 °C (parties passives)

### DIMENSIONS



### SYMBOLE TECHNIQUE

**IP**

IP67

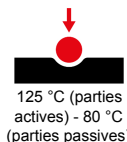
**IK**

IK08



**GWT**

850 °C (parties actives) - 650 °C (parties passives)



### NORMES ET HOMOLOGATIONS

