

Description	Valeur
-------------	--------

Information générale:

Nom produit: NK 32-200.1/207
A2F2AE-SBQQE

Code article: 98973557

Numéro EAN:: 5712604507858

Prix:

Technique:

Vitesse de rotation pour les données de la pompe: 1450 mn-1

Débit nominal: 11 m³/h

Pompe avec moteur: O

Hmt nom.: 11 m

Diamètre réelle de la roue mobile: 207 mm

Diamètre nominal de la roue: 200.1

Diamètre arbre: 24 mm

Code de la garniture mécanique: BQQE

Tolérance courbe: ISO9906:2012 3B2

Version pompe: A2

Conception des paliers: Standard

Matériaux:

Corps de pompe: Fonte

Corps de pompe: EN-GJL-250

Corps de pompe: ASTM class 35

Bague d'usure: Laiton

Roue: Fonte

Roue: EN-GJL-200

Roue: ASTM class 30

Arbre: Stainless steel

Arbre: EN 1.4301

Arbre: AISI 304

Revêtement interne du corps de pompe: CED

Code matériau: A

Code caoutchouc: E

Installation:

Maximum ambient temperature: 55 °C

Pression maximale de service: 16 bar

Norme raccordement tuyaux: EN 1092-2

Type raccordement d'entrée: DIN

Type raccordement de sortie: DIN

Taille raccordement d'entrée: DN 50

Taille raccordement de sortie: DN 32

Pression nominale pour le raccordement: PN 16

Type d'accouplement: Flexible avec entretoise

Base frame design: EN/ISO

Grouting: N

Code raccord: F

Liquide:

Liquide pompé: Eau

Plage température liquide: -25 .. 120 °C

Température liquide sélectionnée: 20 °C

Densité: 998.2 kg/m³

Donnée électrique:

Type moteur: SIEMENS

Classe de rendement IE: IE3

Puissance nominale - P2: 0.75 kW

Fréquence d'alimentation: 50 Hz

Tension nominale: 3 x 220-240D/380-420Y V

Courant nominal: 3,1-2,9/1,79-1,66 A

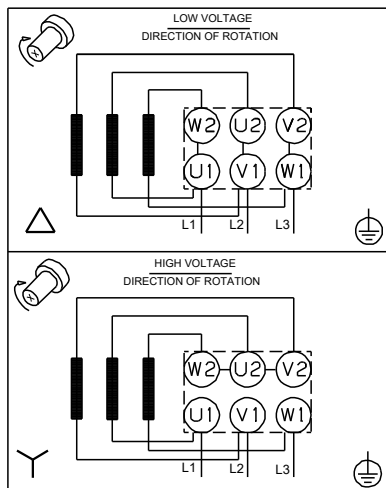
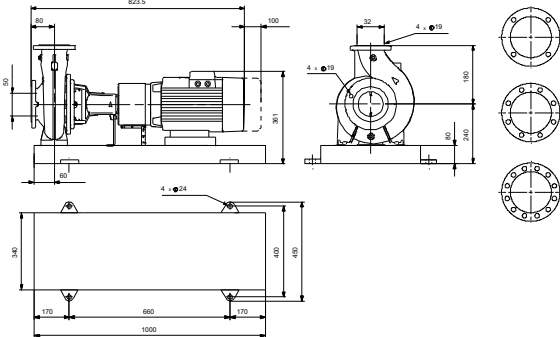
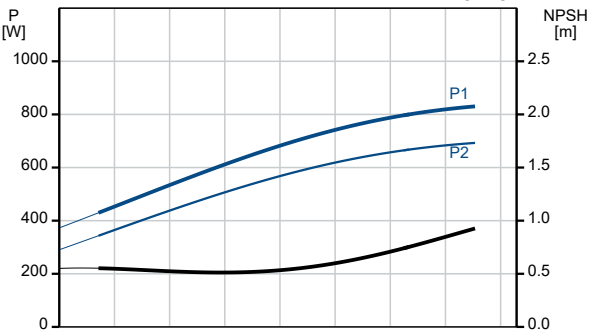
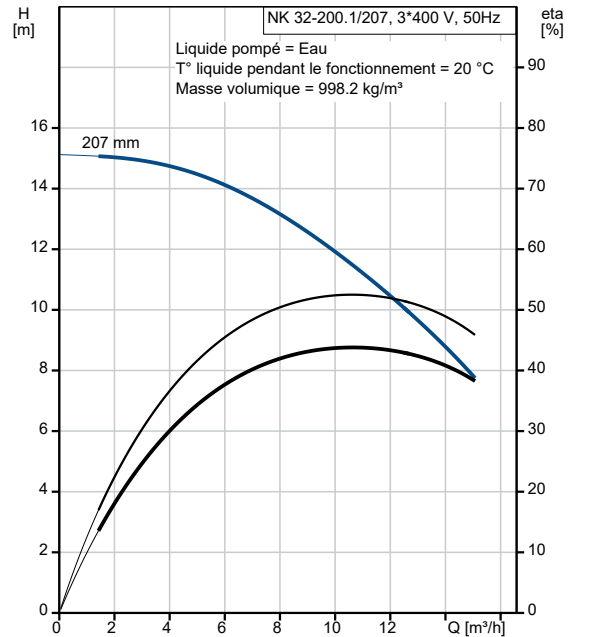
Intensité démarrage: 710-710 %

Cos phi - facteur de puissance: 0.75

Vitesse nominale: 1450 mn-1

Rendement: IE3 82,5 %

Rendement moteur à pleine charge: 82.5-82.5 %



Description	Valeur
Rendement moteur à 3/4 charge:	82.3-82.3 %
Rendement moteur à 1/2 charge:	79.9-79.9 %
Nombre de pôles:	4
Indice de protection (IEC 34-5):	IP55
Classe d'isolement (IEC 85):	F
Protection moteur:	AUCUN
No moteur:	98957725
Commandes:	
Convertisseur de fréquence:	AUCUN
Capteur de pression:	N
Autres:	
Indice d'efficacité minimale, MEI ≥:	0.70
Poids net:	114 kg
Poids brut:	127 kg
Volume d'expédition:	0.306 m3