

2702975

<https://www.phoenixcontact.com/fr/produits/2702975>

Veillez tenir compte du fait que les données affichées dans ce document PDF proviennent de notre catalogue en ligne. Vous trouverez les données complètes dans la documentation utilisateur. Nos conditions générales d'utilisation des téléchargements sont applicables.



Commutateur de sécurité sans contact jusqu'à Cat. 4, PL e (EN ISO 13849), SIL 3 (CEI 61508), Capteur multicode à détrompage RFID, Format 4 (EN ISO 14119), démarrage automatique ou manuel, diagnostic intégré, alimentation 24 V DC, IP69K, connecteur M12

Description du produit

Le commutateur de sécurité PSR-CT combine un capteur PSR-CT-...-SEN-1-8 avec divers détrompages et un actionneur codé PSR-CT-C-ACT. Il garantit une protection contre les manipulations et une sécurité maximale selon la norme EN ISO 14119. Type de détrompages pour le

commutateur de sécurité PSR-CT : **Fixcode** : Pour que le capteur le détecte, l'actionneur doit lui être affecté par une procédure d'instruction.

Cette procédure ne peut être effectuée qu'une fois. Capteur et actionneur sont alors affectés fixement l'un à l'autre par leur détrompage. Les

commutateurs de sécurité avec évaluation Fixcode présentent un **niveau de détrompage élevé**. **Unicode** : Pour que le capteur

le détecte, l'actionneur doit lui être affecté par une procédure d'instruction. La procédure d'instruction peut être infiniment répétée. Le capteur

détecte le dernier actionneur qui lui a été affecté. Les commutateurs de sécurité avec évaluation Unicode présentent un **niveau de**

détrompage élevé. **Multicode** : Le capteur détecte tous les actionneurs du type autorisé. Il n'est pas possible d'affecter un code

d'actionneur particulier. Les commutateurs de sécurité avec évaluation Multicode présentent un **niveau de détrompage faible**.

Avantages

- Fonction de réinitialisation intégrée dans le commutateur
- 4 positions d'actionnement, 3 sens de démarrage
- Protection contre les manipulations par technologie de transpondeur RFID
- Diagnostic rapide grâce aux informations d'état détaillées
- Connectique M12 continue pour une installation aisée
- Montage en série sécurisé selon EN ISO 14119
- Utilisation flexible grâce à son type compact
- Solution complète sûre et économique

Données commerciales

Référence	2702975
Conditionnement	1 Unité(s)
Commande minimum	1 Unité(s)
Clé de vente	DNA611
Product key	DNA611
Page catalogue	Page 213 (C-6-2019)
GTIN	4055626447025
Poids par pièce (emballage compris)	41,03 g
Poids par pièce (hors emballage)	40,3 g

PSR-CT-M-SEN-1-8 - Commutateur de sécurité Capteur



2702975

<https://www.phoenixcontact.com/fr/produits/2702975>

Numéro du tarif douanier	85365019
Pays d'origine	DE

Capteur

2702975

<https://www.phoenixcontact.com/fr/produits/2702975>

Caractéristiques techniques

Propriétés du produit

Type de produit	Circuit de sécurité
Application	Surveillance de porte de protection
	Surveillance de la position
Technologie	Transpondeur

Propriétés d'isolation

Classe de protection	III
----------------------	-----

Durées

Différentiel de temps	max. 10 ms (Entre les sorties de sécurité)
Temporisation à l'enclenchement	typ. 5 s (après activation de U_B)
Temps d'enclenchement	max. 400 ms (des sorties de sécurité)
Durée du risque	max. 125 ms (Appareil individuel)
Impulsions de test	typ. 300 μ s (Durée de l'impulsion test)
	env. 100 ms (Intervalle de l'impulsion test)
Temporisation	typ. 10 ms (Retard du temps de risque par appareil)

Propriétés électriques

Courant de court-circuit	typ. 100 A (courant de court-circuit conditionnel)
Fréquence de commutation	max. 1 Hz
Tension d'isolement assignée	max. 300 V
Tension de choc assignée	max. 1,5 kV

Alimentation

Tension d'alimentation	24 V DC \pm 15 % (PELV, régulé, ondulation résiduelle < 5 %)
Courant absorbé	max. 40 mA
Fusibles	min. 0,25 A (exécution externe)
	max. 8 A (exécution externe)

Données de sortie

Signaler

Dénomination	DGN
Description de la sortie	A commutation p
Nombre de sorties	1
Tension de sortie	min. ($U_B - 1,5$ V (HIGH))
	max. (U_B (HIGH))
	min. 0 V DC (LOW)
	max. 1 V DC (LOW)
Courant	min. 1 mA
	max. 50 mA
Protection contre les courts-circuits	oui

PSR-CT-M-SEN-1-8 - Commutateur de sécurité

Capteur



2702975

<https://www.phoenixcontact.com/fr/produits/2702975>

Sortie de sécurité

Dénomination	FO1A, FO1B
Description de la sortie	Sorties semi-conducteurs, commutation-p
Nombre de sorties	2
Tension de sortie	min. ($U_B - 1,5$ V (HIGH FO1A, FO1B)) max. (U_B (HIGH FO1A, FO1B)) min. 0 V DC (LOW FO1A/FO1B) max. 1 V DC (LOW FO1A/FO1B)
Courant de commutation	min. 1 mA (par sortie de sécurité) max. 150 mA (par sortie de sécurité)
Intensité résiduelle	$\leq 0,25$ mA
Catégorie de consommation selon CEI 60947-5-2	150 mA (24 V (DC13))
Protection contre les courts-circuits	oui
Remarque circuit de protection	IMPORTANT : pour des charges inductives, protégez les sorties avec une diode de roue libre.

Caractéristiques de raccordement

Technologie de raccordement

Technologie de raccordement	Connecteur M12
enfichable	non
Nombre de pôles	8

Raccordement du conducteur

Type de raccordement	Connecteur
----------------------	------------

Signalisation

Affichage d'état	2 LED
------------------	-------

Dimensions

Dessin coté	
Largeur	26,5 mm
Hauteur	40 mm
Profondeur	18 mm
Écart minimum	140 mm (Entre deux circuits de sécurité) 7 mm (entre capteur et actionneur avec démarrage dans le sens y)

Indications sur les matériaux

PSR-CT-M-SEN-1-8 - Commutateur de sécurité

Capteur



2702975

<https://www.phoenixcontact.com/fr/produits/2702975>

Matériau du boîtier	PBT
---------------------	-----

Valeurs caractéristiques

Données relatives à la technique de sécurité: EN ISO 13849

Catégorie	4
Performance Level (PL)	e

Données relatives à la technique de sécurité: CEI 61508 - Demande élevée

Niveau d'intégrité de sécurité (SIL)	3
--------------------------------------	---

Conditions environnementales et de durée de vie

Conditions ambiantes

Indice de protection	IP65/IP67/IP69/IP69K
	IP67 (avec câblage SAC)
Température ambiante (fonctionnement)	-25 °C ... 55 °C
Température ambiante (stockage/transport)	-40 °C ... 70 °C
Vibration (fonctionnement)	selon EN 60947-5-2

Homologations

Conformité/homologations

Conformité CEM	EN 60947-5-3
----------------	--------------

Montage

Type de montage	non affleurant
Instructions de montage	Respecter la norme EN ISO 14119
	Couple de serrage max. pour la fixation : 0,8 Nm
Emplacement pour le montage	indifférent
Type de raccordement	Connecteur

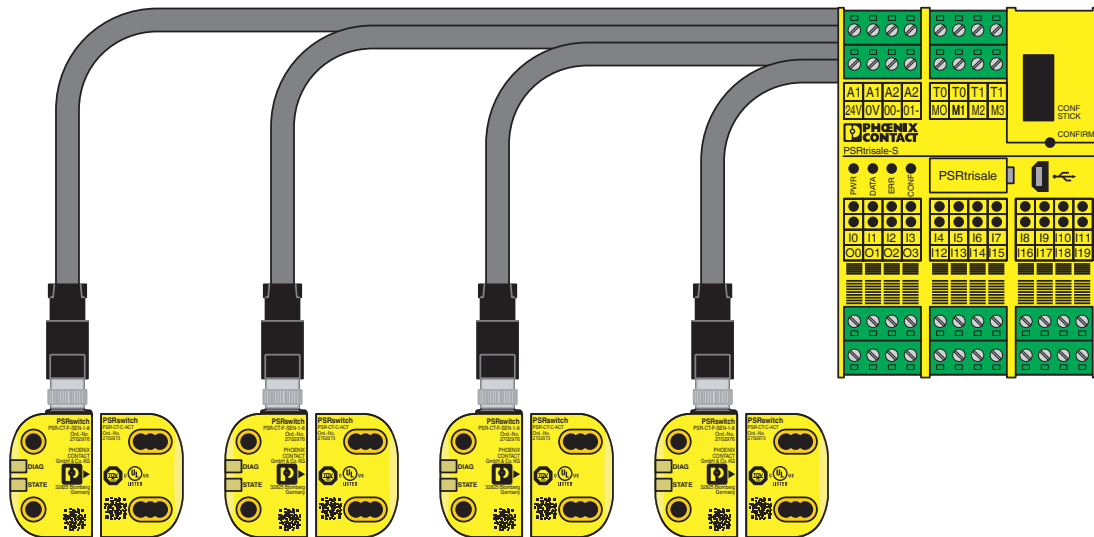
PSR-CT-M-SEN-1-8 - Commutateur de sécurité Capteur

2702975

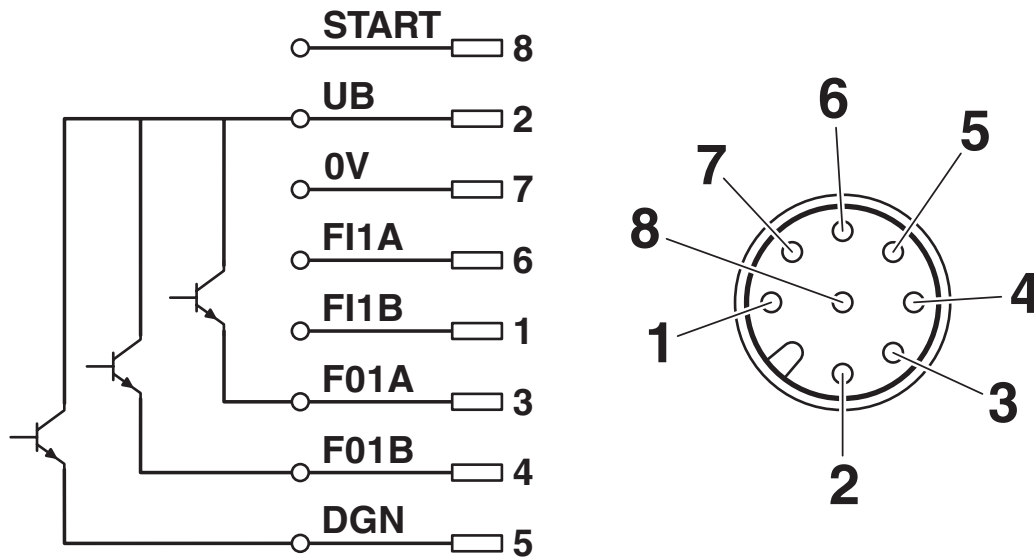
<https://www.phoenixcontact.com/fr/produits/2702975>

Dessins

Dessin de l'application



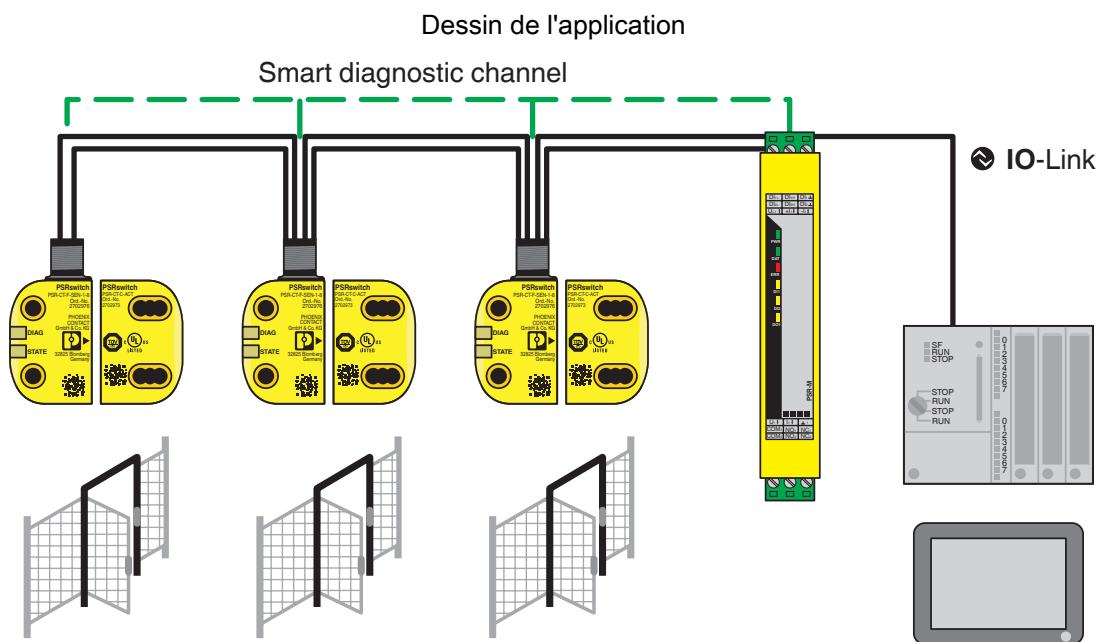
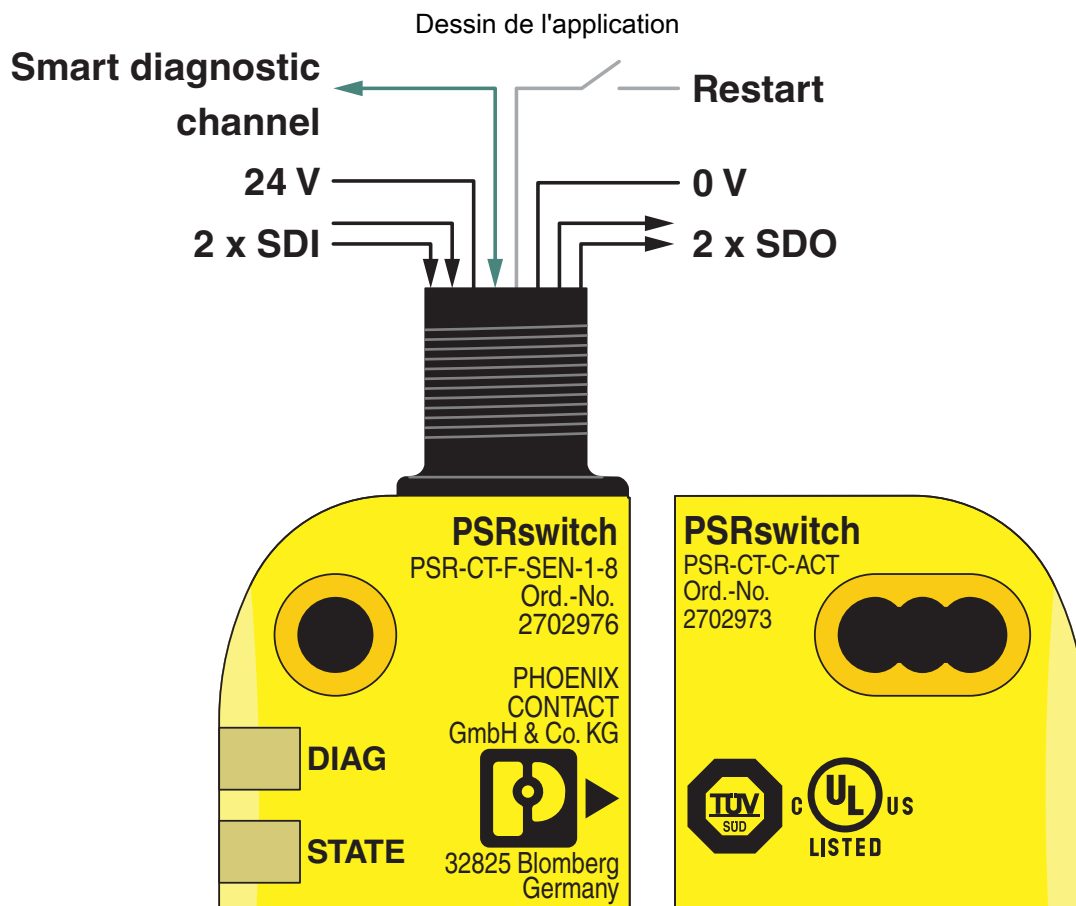
Dessin de la connexion



PSR-CT-M-SEN-1-8 - Commutateur de sécurité Capteur

2702975

<https://www.phoenixcontact.com/fr/produits/2702975>

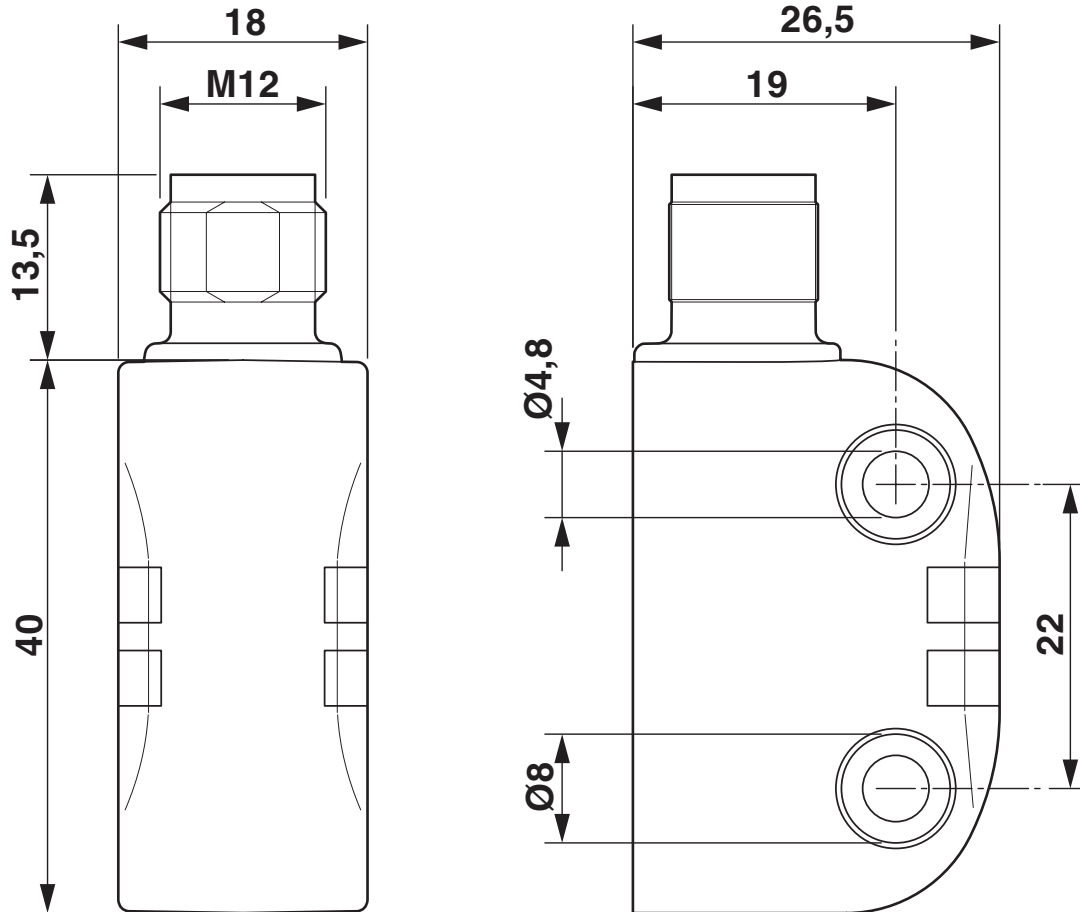


PSR-CT-M-SEN-1-8 - Commutateur de sécurité Capteur

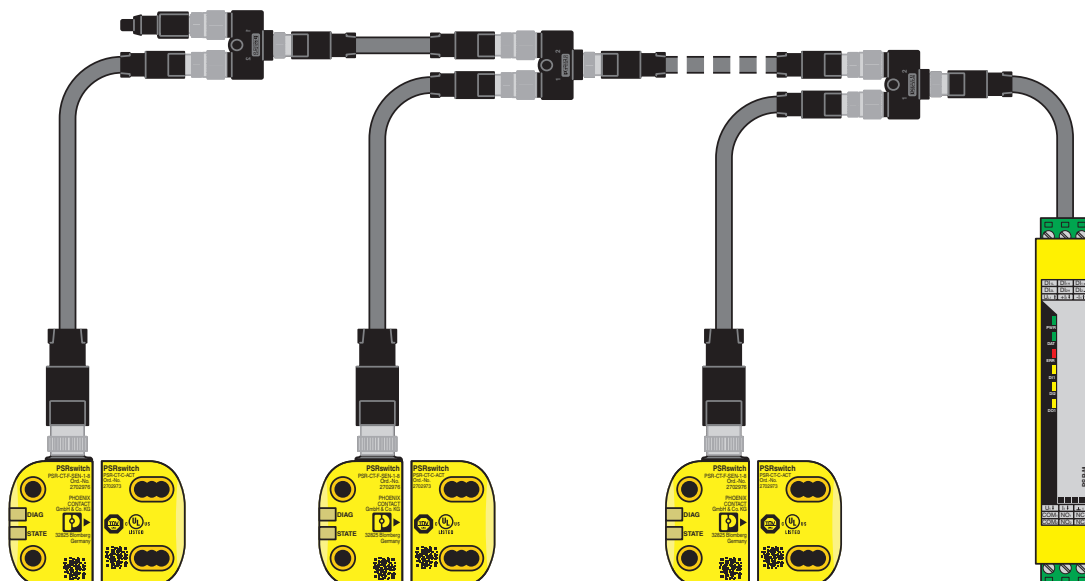
2702975

<https://www.phoenixcontact.com/fr/produits/2702975>

Dessin coté



Dessin de l'application



PSR-CT-M-SEN-1-8 - Commutateur de sécurité

Capteur



2702975

<https://www.phoenixcontact.com/fr/produits/2702975>

Homologations

 To download certificates, visit the product detail page: <https://www.phoenixcontact.com/fr/produits/2702975>



UL Listed

Identifiant de l'homologation: FILE E 196162



cUL Listed

Identifiant de l'homologation: FILE E 196162

Functional Safety

Identifiant de l'homologation: Z10 18 04 29429 005

FCC

Identifiant de l'homologation: YG3-PSR1

Industry Canada

Identifiant de l'homologation: 4720B-PSR1

cULus Listed

PSR-CT-M-SEN-1-8 - Commutateur de sécurité

Capteur



2702975

<https://www.phoenixcontact.com/fr/produits/2702975>

Classifications

ECLASS

ECLASS-11.0	27272403
ECLASS-12.0	27274601
ECLASS-13.0	27274601

ETIM

ETIM 9.0	EC003015
----------	----------

UNSPSC

UNSPSC 21.0	32151800
-------------	----------

PSR-CT-M-SEN-1-8 - Commutateur de sécurité

Capteur



2702975

<https://www.phoenixcontact.com/fr/produits/2702975>

Conformité environnementale

REACH SVHC	Lead 7439-92-1
	Lead titanium trioxide 12060-00-3
China RoHS	Période d'utilisation conforme (EFUP) : 50 ans
	Vous trouverez des informations sur les substances dangereuses dans la déclaration du fabricant dans l'onglet « Téléchargements »

PSR-CT-M-SEN-1-8 - Commutateur de sécurité Capteur



2702975

<https://www.phoenixcontact.com/fr/produits/2702975>

Accessoires

PSR-CT-C-ACT - Commutateur de sécurité Actionneur

2702973

<https://www.phoenixcontact.com/fr/produits/2702973>



Commutateur de sécurité sans contact jusqu'à Cat. 4, PL e (EN ISO 13849), SIL 3 (CEI 61508), actionneur codé, compatible avec tous les types de détrompage des capteurs, alimentation inductive par le capteur, IP69K

SAC-5P-M12MS BK BR 1-2-4 - Fiches de court-circuitage

1054366

<https://www.phoenixcontact.com/fr/produits/1054366>



Connecteur de terminaison pour commutateur de transpondeur RFID de la série PSR-CT, M12 mâle, 5 pôles, ferme le circuit de commutation au niveau du dernier répartiteur en Y d'un montage en série

PSR-CT-M-SEN-1-8 - Commutateur de sécurité Capteur

2702975

<https://www.phoenixcontact.com/fr/produits/2702975>

SAC-8PY-M/2XF BK 1-PSR - Répartiteur en Y

1054338

<https://www.phoenixcontact.com/fr/produits/1054338>



Répartiteur en Y pour commutateur de transpondeur RFID de la série PSR-CT, M12 mâle/femelle, 5 et 8 pôles, pour le montage en série sécurisé de max. 30 participants

SAC-8PY-M/2XF BK 2-PSR - Répartiteur en Y

1054339

<https://www.phoenixcontact.com/fr/produits/1054339>



Répartiteur en Y pour commutateur de transpondeur RFID de la série PSR-CT, M12 mâle/femelle, 5 et 8 pôles, pour la réalisation d'un circuit de démarrage manuel sur le terrain

PSR-CT-M-SEN-1-8 - Commutateur de sécurité Capteur

2702975

<https://www.phoenixcontact.com/fr/produits/2702975>

SAC-8PY-M/2XF BK 3-PSR - Répartiteur en Y

1054341

<https://www.phoenixcontact.com/fr/produits/1054341>



Répartiteur en Y pour commutateur de transpondeur RFID de la série PSR-CT, M12 mâle/femelle, 5 et 8 pôles, pour le retour du contact de signalisation à l'API

PSR-MC42-2NO-1DO-24DC-SC - Relais de sécurité

2702901

<https://www.phoenixcontact.com/fr/produits/2702901>



Relais de sécurité avec IO-Link pour arrêt d'urgence, portes de protection et barrière lumineuse, jusqu'à SIL 3, cat. 4, PL e, 2 circuits de détection, démarrage surveillé, automatique ou manuel, 2 circuits à fermeture, 1 sortie de signalisation, $U_S = 24 \text{ V DC}$, borne à vis enfichable

PSR-CT-M-SEN-1-8 - Commutateur de sécurité Capteur

2702975

<https://www.phoenixcontact.com/fr/produits/2702975>

PSR-MC42-2NO-1DO-24DC-SP - Relais de sécurité

2702902

<https://www.phoenixcontact.com/fr/produits/2702902>



Relais de sécurité avec IO-Link pour arrêt d'urgence, portes de protection et barrières lumineuses, jusqu'à la limite de sollicitation SIL 3, cat. 4, PL e, 2 circuits de détection, démarrage surveillé, automatique ou manuel, 2 circuits à fermeture, 1 sortie de signal, $U_S = 24 \text{ V DC}$, bloc de jonction enfichable Push-in

PSR-MC43-2SDO-1DO-24DC-SC - Dispositif de commutation de sécurité

1087561

<https://www.phoenixcontact.com/fr/produits/1087561>



Dispositif de commutation de sécurité avec IO-Link pour arrêt d'urgence, portes de protection et barrières lumineuses, jusqu'à la limite de sollicitation SIL 3, cat. 4, PL e, 2 circuits de capteurs, démarrage automatique ou manuel contrôlé, 2 sorties TOR sécurisées, 1 sortie de signal, $U_S = 24 \text{ V DC}$, bloc de jonction à vis enfichable

PSR-CT-M-SEN-1-8 - Commutateur de sécurité Capteur



2702975

<https://www.phoenixcontact.com/fr/produits/2702975>

PSR-MC43-2SDO-1DO-24DC-SP - Dispositif de commutation de sécurité

1087569

<https://www.phoenixcontact.com/fr/produits/1087569>



Dispositif de commutation de sécurité avec IO-Link pour arrêt d'urgence, portes de protection et barrières lumineuses, jusqu'à la limite de sollicitation SIL 3, cat. 4, PL e, 2 circuits de capteurs, démarrage automatique ou manuel contrôlé, 2 sorties TOR sécurisées, 1 sortie de signal, $U_S = 24 \text{ V DC}$, bloc de jonction Push-in enfichable

PSR-CT-GWY-1DGN-IOL-PI - Interface de données

1106407

<https://www.phoenixcontact.com/fr/produits/1106407>



Module de passerelle pour la saisie de données de diagnostic et d'état non sécurisées provenant de commutateurs de sécurité PSR-CT et la transmission de paquets de données à un maître IO-Link

Phoenix Contact 2023 © - Tous droits réservés
<https://www.phoenixcontact.com>

PHOENIX CONTACT SAS
52 Boulevard de Beaubourg Emerainville
77436 Marne La Vallée Cedex 2 France
+33 (0) 1 60 17 98 98
documentation@phoenixcontact.fr