

Diffuseur à jet hélicoïdal**11051105**
SR861 F0 D125 (c12) RAL9003-85%

Le SR 861 est un diffuseur fixe à haute induction à jet d'air hélicoïdal pour la diffusion d'air dans les bâtiments tertiaires.



SR861 F0 D125 (c12) RAL9010-85%

PLUS PRODUIT

- idéal pour le rafraîchissement,
- excellent taux de brassage.

Principes de fonctionnement

Le diffuseur SR 861 s'installe sur tout type de plafond. Il offre une diffusion d'air fixe à jet hélicoïdal idéal pour les installations de conditionnement d'air à fort écart de température et faible hauteur sous plafond.

Description produit

Le SR 861 est un diffuseur fixe à haute induction à jet d'air hélicoïdal pour la diffusion d'air des systèmes de ventilation ou de conditionnement d'air dans les bâtiments tertiaires. Il offre une grande capacité de mélange pour une homogénéisation rapide des températures. Il est idéal pour les installations de conditionnement d'air à fort écart de température et faible hauteur sous plafond. Sa finition est en acier peinture époxy, teinte blanc RAL 9003-85%. Il est disponible en diamètre 125 mm à 315 mm.

Domaines d'application

Locaux tertiaires

Mise en oeuvre

Le diffuseur SR 861 s'installe en plafond suspendu à l'aide de fixation non apparente par vis sur les côtés du diffuseur ou sur plafond staff ou BA 13 à l'aide de fixation apparente par vis centrale et pont. Le système doit être fixé à la dalle béton à l'aide de pattes situées sur le plénum.

Caractéristiques principales

- diffuseur plafonnier fixe à jet hélicoïdal
- grande capacité de mélange pour une homogénéisation rapide des températures,
- idéal pour les installations de conditionnement d'air à fort écart de température et faible hauteur sous plafond,
- corps et pales de diffusion en acier,
- diffuseur circulaire avec raccordement circulaire,
- finition acier peinture époxy, teinte blanc RAL 9003 85%,
- fixation :
 - non apparente par vis dans le col du diffuseur,
 - apparente par vis centrale et pont.

Caractéristiques complémentaires

- accessoires :
 - BR : registre type papillon avec 2 lames en V,
 - plénum de raccordement LRE avec piquage sur le côté.
- répartiteur de flux en option,
- disponible en versions simple ou isolé 2 ou 5 faces.

Services associés

Garantie 2 ans

Données générales

Références	Matière de l'isolant
11051105	-

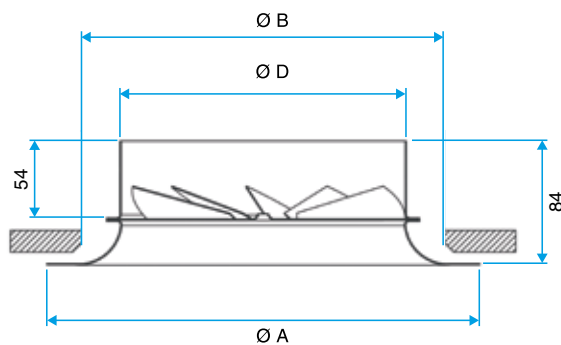
Diffuseur à jet hélicoïdal

11051105

SR861 F0 D125 (c12) RAL9003-85%

Données dimensionnelles

Références	Ø A (mm)	Ø B (mm)	Ø D (mm)
11051105	225	195	125



Diffuseur SR 861

Données aérauliques

Références	Débit de confort < 35dBA (m³/h)
11051105	125