



### Marque de commande

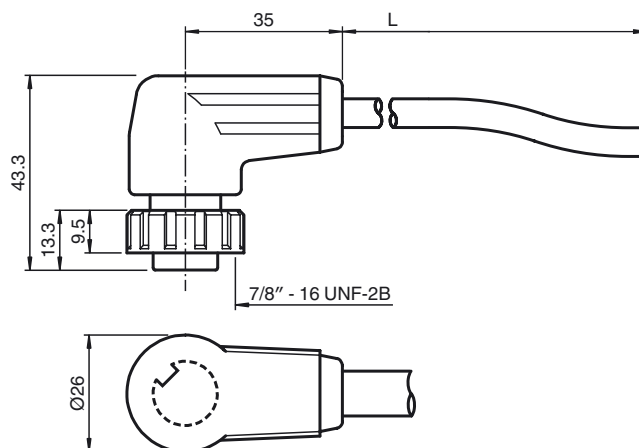
#### V95-W-5M-PVC

Connecteur femelle, 7/8", 5 pôles, câble PVC

### Caractéristiques

- Joint fileté autobloquant

### Dimensions



### Caractéristiques techniques

#### Caractéristiques générales

nombre de pôles 5

#### Caractéristiques électriques

Tension d'emploi  $U_B$  max. 250 V C.A./C.C.  
 Courant d'emploi  $I_B$  max. 9 A  
 résistance de continuité < 5 m $\Omega$

#### Conditions environnementales

Température ambiante 5 ... 90 °C (41 ... 194 °F) mobile  
 -40 ... 90 °C (-40 ... 194 °F) fixe  
 Degré de pollution 3

#### Caractéristiques mécaniques

Degré de protection IP68 (2 h à 10 bar)

#### Matériau

contacts CuZn, plaqué argent  
 surface de contact Au  
 Poignée TPU, orange  
 Câble PVC  
 écrou chapeau PA

#### Câble

Diamètre d'enveloppe  $\varnothing$  6,8 mm  
 rayon de courbure > 5 x diamètre de la ligne, fixe  
 > 10 x diamètre de la ligne, mobile  
 Couleur orange  
 Fils 5 x 0,5 mm<sup>2</sup>  
 Conception du conducteur 16 x 0,2 mm  $\varnothing$   
 Longueur L 5 m

### Raccordement électrique

