

# SAC-3P-10,0-PUR/M12FRS PE - Conducteur de puissance



1176935

<https://www.phoenixcontact.com/fr/produits/1176935>

Veillez tenir compte du fait que les données affichées dans ce document PDF proviennent de notre catalogue en ligne. Vous trouverez les données complètes dans la documentation utilisateur. Nos conditions générales d'utilisation des téléchargements sont applicables.



Conducteur de puissance, 3-pôles, extrémité libre, sur Connecteur femelle coudé M12, détrompage: S, longueur de câble: 10 m, pour courant alternatif jusqu'à 16 A/250 V

## Avantages

- Simplicité et sécurité : composants enfichables contrôlés électriquement à 100 %
- Protection contre les erreurs d'enfichage avec détrompage en S spécial

## Données commerciales

Référence	1176935
Conditionnement	1 Unité(s)
Commande minimum	1 Unité(s)
Remarque	Fabrication à la commande (pas de reprise)
Clé de vente	BF1CCP
Product key	BF1CCP
GTIN	4063151209858
Poids par pièce (emballage compris)	22,22 g
Poids par pièce (hors emballage)	22,22 g
Numéro du tarif douanier	85444290
Pays d'origine	PL

# SAC-3P-10,0-PUR/M12FRS PE - Conducteur de puissance



1176935

<https://www.phoenixcontact.com/fr/produits/1176935>

## Caractéristiques techniques

### Propriétés du produit

Type de produit	Câble de puissance
Nombre de pôles	3
Application	Alimentation en énergie
Nombre de sorties de câble	1
Blindé	non
Détrompage	S

### Propriétés d'isolation

Catégorie de surtension	III
Degré de pollution	3

### Indications sur les matériaux

Classe d'inflammabilité selon UL 94	V0
Matériau de surface de prise	PP
Matériau de contact	CuZn
Matériau de surface du contact	Ni/Au
Matériau de porte-contacts	PA
Matériau du raccordement vissé	Zinc moulé sous pression, nickelé

### Propriétés électriques

Résistance de contact	$\leq 5 \text{ m}\Omega$
Résistance d'isolement	$\geq 100 \text{ M}\Omega$
Tension nominale $U_N$	690 V AC
Intensité nominale $I_N$	16 A
Circuit de protection	déconnecté

### Propriétés mécaniques

#### Caractéristiques mécaniques

Cycles d'enfichage	> 100
--------------------	-------

### Connecteur

#### Raccordement 1

Type	extrémité libre
------	-----------------

#### Raccordement 2

Type	Connecteur femelle coudé M12
Type de codage	S (Alimentation)

### Câble/conducteur

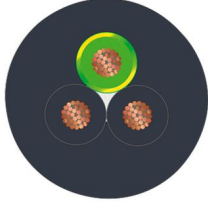
Longueur du câble	10 m
-------------------	------

# SAC-3P-10,0-PUR/M12FRS PE - Conducteur de puissance

1176935

<https://www.phoenixcontact.com/fr/produits/1176935>

## PUR noir [PUR]

Dessin coté	
Poids de gaine	74 kg/km
Style UL AWM	20233 / 10493 (80 °C / 300 V)
Nombre de pôles	3
Blindé	non
Type	PUR noir [PUR]
Section de câble	3x 1,5 mm <sup>2</sup>
Diamètre de fil avec isolant	2,25 mm ±0,05 mm
Diamètre extérieur du câble	6,8 mm ±0,2 mm
Gaine extérieure, matériau	PUR
Gaine extérieure, coloris	noir
Matériau conducteur	Cordon Cu nu
Matériau isolant de fil	PP
Fil, coloris	noir 1, noir 2, vert/jaune
Câblage total	3 fils torsadés longitudinalement
Résistance max. du conducteur	≤ 14,1 Ω/m (à 20 °C)
Résistance d'isolement	≥ 1 GΩ*km (à 20 °C)
Tension nominale câble	300 V AC
Tension d'essai	3000 V
Rayon de courbure minimum, position fixe	5 x D
Rayon de courbure minimum, position flexible	10 x D
Rayon de courbure minimal, pose fixe	34 mm
Rayon de courbure minimal, pose souple	68 mm
Cycles de flexion max.	4000000
Absence d'halogène	selon DIN VDE 0472 partie 815 selon DIN EN 50267-2-1
Résistance à la propagation des flammes	selon UL 758/1581 (Cable Flame) selon UL 758/1581 FT1 selon DIN EN 60332-1-2
Résistance à l'huile	selon DIN EN 60811-404, 168 h à 100 °C
Résistance spéciale	Résistant à l'hydrolyse et aux microbes selon VDE 0282, partie 10 Non adhésif résistant à l'usure résistant à l'eau de mer

# SAC-3P-10,0-PUR/M12FRS PE - Conducteur de puissance



1176935

<https://www.phoenixcontact.com/fr/produits/1176935>

Température ambiante (fonctionnement)	-40 °C ... 80 °C (câble, pose fixe)
	-25 °C ... 80 °C (Câble, pose souple)

## Conditions environnementales et de durée de vie

### Conditions ambiantes

Indice de protection	IP65
	IP67 (sans précontrainte, comme test supplémentaire selon CEI 60529)
Température ambiante (fonctionnement)	-25 °C ... 85 °C (connecteur mâle / femelle)

## Normes et spécifications

Désignation de la norme	Connecteur M12
Normes/prescriptions	CEI 61076-2-111

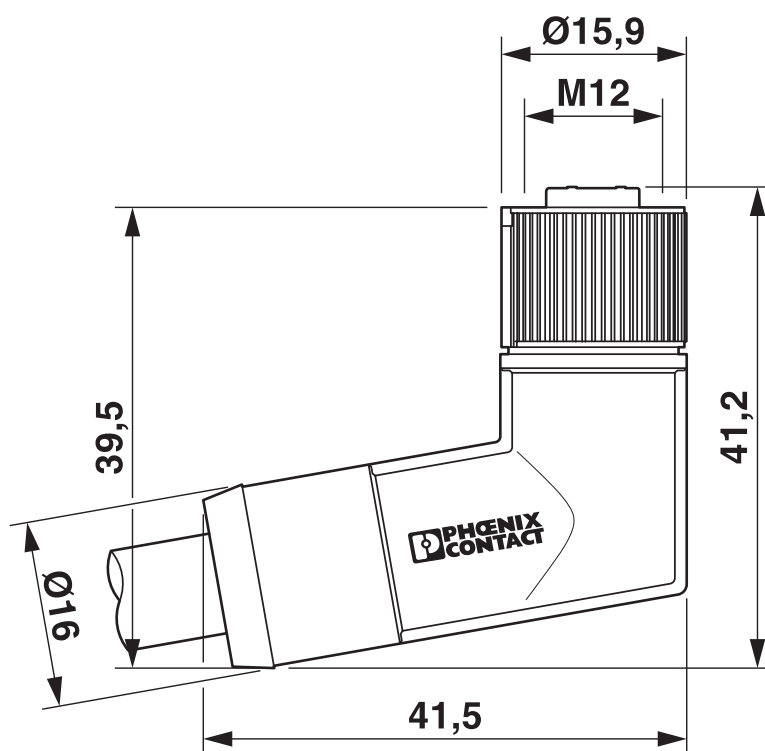
# SAC-3P-10,0-PUR/M12FRS PE - Conducteur de puissance

1176935

<https://www.phoenixcontact.com/fr/produits/1176935>

## Dessins

Dessin coté



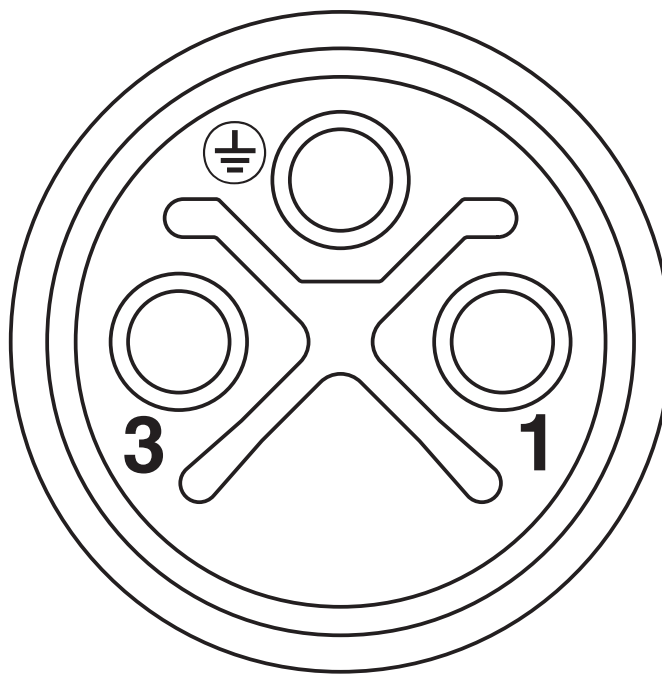
Connecteur femelle M12 x 1, coudé

# SAC-3P-10,0-PUR/M12FRS PE - Conducteur de puissance

1176935

<https://www.phoenixcontact.com/fr/produits/1176935>

Dessin schématique



Nombre de pôles M12 femelle, 3 pôles, détrompage S, vue côté femelle

# SAC-3P-10,0-PUR/M12FRS PE - Conducteur de puissance



1176935

<https://www.phoenixcontact.com/fr/produits/1176935>

## Classifications

### ECLASS

ECLASS-11.0	27060311
ECLASS-12.0	27060311
ECLASS-13.0	27060327

### ETIM

ETIM 9.0	EC001855
----------	----------

### UNSPSC

UNSPSC 21.0	26121600
-------------	----------

# SAC-3P-10,0-PUR/M12FRS PE - Conducteur de puissance



1176935

<https://www.phoenixcontact.com/fr/produits/1176935>

## Conformité environnementale

China RoHS

Période d'utilisation conforme : illimitée = EFUP-e

Aucune substance dangereuse dépassant les valeurs seuils ;



# SAC-3P-10,0-PUR/M12FRS PE - Conducteur de puissance



1176935

<https://www.phoenixcontact.com/fr/produits/1176935>

## Accessoires

### PROT M12 MS PWR - Vis de fermeture

1092802

<https://www.phoenixcontact.com/fr/produits/1092802>



Vis de fermeture M12 pour connecteurs femelles M12 disponibles des connecteurs de puissance M12, boîtiers et connecteurs mâles encastrables

### SAC BIT M12-D16 - Outil

1200305

<https://www.phoenixcontact.com/fr/produits/1200305>



Embout pour le montage de câbles pour capteurs/actionneurs munis de connecteurs M12 et de connecteurs M12 à équiper avec diamètre d'écrou moleté de 16 mm, pour emmanchement à six pans de 4 mm

Phoenix Contact 2024 © - Tous droits réservés  
<https://www.phoenixcontact.com>

PHOENIX CONTACT SAS  
52 Boulevard de Beaubourg Emerainville  
77436 Marne La Vallée Cedex 2 France  
+33 (0) 1 60 17 98 98  
[documentation@phoenixcontact.fr](mailto:documentation@phoenixcontact.fr)