



Marque de commande

VBA-4E4A-CB1-ZEJ/E2J-FL

Carte pour circuit imprimé
4 entrées/4 sorties

Fonction

- Fonction de surveillance de communication intégrée
- Entrées et sorties résistantes aux courts-circuits et aux surcharges
- Alimentation des entrées et des sorties en provenance d'AS-Interface
- Affichage fonctionnel pour le bus, les entrées et sorties
- Connexion par torons

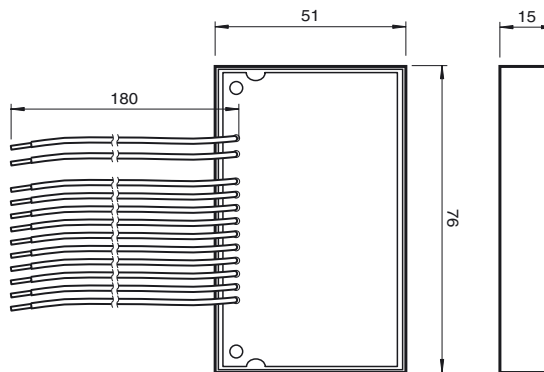
Fonction

Le boîtier de raccordement AS-Interface est idéal pour s'intégrer aux circuits électroniques, tels que les boutons-poussoirs lumineux ou les LED. Le circuit imprimé est entièrement alimenté via l'AS-Interface. Les entrées et les sorties supportent les courts-circuits et les surcharges. Les éléments de commande et d'affichage ainsi que l'AS-Interface sont connectés via des brins de câble. La fonction d'erreur périphérique envoie également au maître AS-Interface un signal indiquant une surcharge au niveau des sorties. Les communications par le biais de l'AS-Interface ne sont pas perturbées.

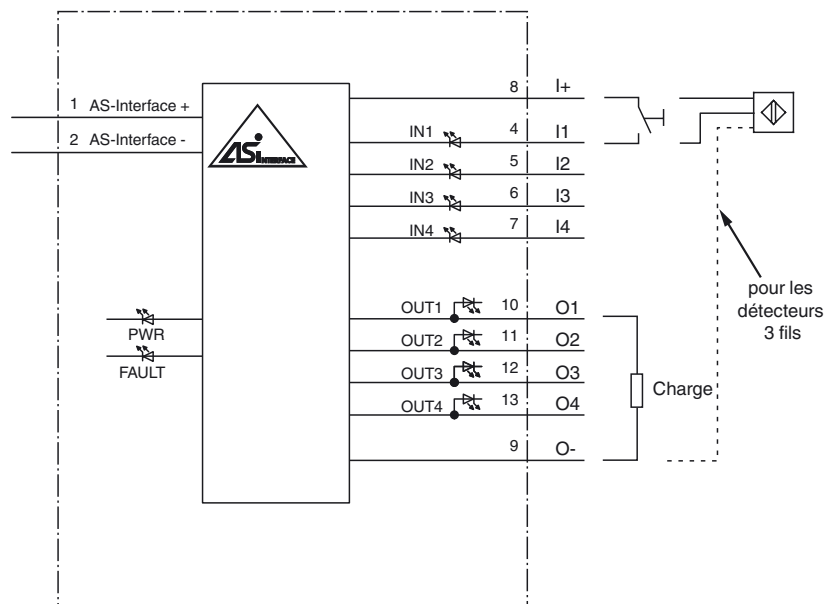
Remarque :

le système comprend une fonction de surveillance des communications. Cette fonction désactive les sorties de l'alimentation en cas d'absence de communication sur la ligne AS-Interface.

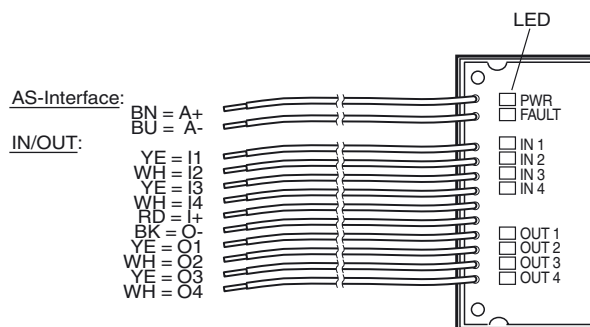
Dimensions



Raccordement électrique



Visualisation / Eléments de réglage



Date de publication: 2019-08-23 12:39 Date d'édition: 2019-08-23 22:1284_fra.xml

Caractéristiques techniques

Caractéristiques générales

type esclave	Esclave A/B
Spécification AS-Interface	V3.0
spécification du maître nécessaire	≥ V3.0
numéro de fichier UL	E223772

Éléments de visualisation/réglage

LED FAULT	affichage des erreurs ; LED rouge rouge : erreur de communication ou l'adresse est 0 rouge clignotant : surcharge sorties
LED PWR	Tension AS-Interface; LED verte
LED IN	état de commutation (entrée) ; 4 LEDs jaune
LED OUT	état de commutation (sortie); 4 LEDs jaune

Caractéristiques électriques

Tension assignée d'emploi	U_e	26,5 ... 31,6 V d'AS-Interface
Courant assigné d'emploi	I_e	≤ 30 mA (sans détecteurs) / max. 180 mA
Classe de protection		III
Protection contre les surtensions		U_e : Catégorie de protection contre les surtensions III, alimentations en tension à séparation sûre (PELV)

Entrée

nombre/type	4 entrées pour capteurs à 2 ou à 3 fils (PNP), DC
Alimentation	de AS-Interface
Tension	21 ... 31 V
Courant d'entrée	5 mA (typique)
Point de commutation	Selon EN 61131-2 Type 1
0 (non amorti)	≤ 0,5 mA
1 (amorti)	≥ 2 mA
temporisation du signal	<2 ms (entrée/AS-Interface)

Sortie

nombre/type	4 sorties électroniques, PNP
Alimentation	de AS-Interface
Tension	21 ... 31 V
Courant	≤ 100 mA par sortie, ≤ 140 mA au total

Conformité aux directives

Compatibilité électromagnétique		
Directive CEM selon 2014/30/EU	EN 61326-1:2013 EN 61000-6-4:2007 EN 62026-2:2015	

Conformité aux normes

Degré de protection	EN 60529:2000
norme de bus de terrain	EN 50295:1999, IEC 62026-2:2015
Entrée	EN 61131-2:2015
Emission d'interférence	EN 61000-6-4:2007
AS-Interface	EN 62026-2:2013
Immunité	EN 61326-1:2013

Indications pour la programmation

profil	S-7.A.7
Code IO	7
Code ID	A
Code ID1	7
Code ID2	7

Bit de donnée (fonction via l'AS-Interface)	entrée	sortie
D0	IN1	OUT1
D1	IN2	OUT2
D2	IN3	OUT3
D3	IN4	OUT4

Bit de paramètre (programmable via l'AS-Fonction Interface)

P0	Contrôle des communications P0 = 0 contrôle = désactivé, les sorties conservent leur état en cas d'échec de communication P0 = 1 contrôle = activé, c'est-à-dire en cas d'échec de communication, les sorties sont désactivées (paramètres par défaut)
P1	Filtre d'entrée P1 = 0 filtre d'entrée activé, suppression d'impulsion ≤ 2 ms P1 = 1 filtre d'entrée désactivé (paramètres par défaut)
P2	Mode synchrone P2 = 0 mode synchrone activé P2 = 1 mode synchrone désactivé (réglage par défaut)
P3	non utilisé

Conditions environnementales

Température ambiante	-25 ... 60 °C (-13 ... 140 °F)
Température de stockage	-40 ... 85 °C (-40 ... 185 °F)
Humidité rel. de l'air	85 % , sans condensation
Environnement	Pour utilisation intérieure uniquement
Hauteur d'utilisation	≤ 2000 m au-delà de NMM
Degré de pollution	2

Caractéristiques mécaniques

Raccordement	fil PVC 190 mm
Masse	90 g