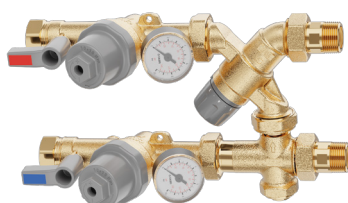


CALEFFI



▪ Fonction

Dans les situations - entrée de logements, chambres d'hôtel ou d'hôpital - où il est nécessaire de contrôler aussi bien la pression que la température, il est indispensable d'installer plusieurs composants en mesure de répondre à toutes ces impératifs.

Pour ces applications, deux groupes réducteurs de pression multifonction KRED20 sont couplés au mitigeur MIX52020 à l'aide du té de raccordement prévu à cet effet. L'ensemble ainsi formé permet de maintenir la pression et la température de l'eau mitigée destinée aux robinets aux valeurs réglées, même lorsque les conditions d'alimentation en eau chaude et froide en entrée varient.

Il facilite aussi les opérations de raccordement aux tuyauteries. La fixation murale de l'ensemble est possible.

Composants

1. Groupes réducteurs de pression multifonction pour installations sanitaires KRED20
2. Mitigeur code MIX52020

CR EN 1982 CC768S

Corps : laiton antidécalcification

Plage de réglage de la température : 35 à 65 °C

Précision : ± 2 °C

Pression maxi d'exercice (statique) : 10 bar

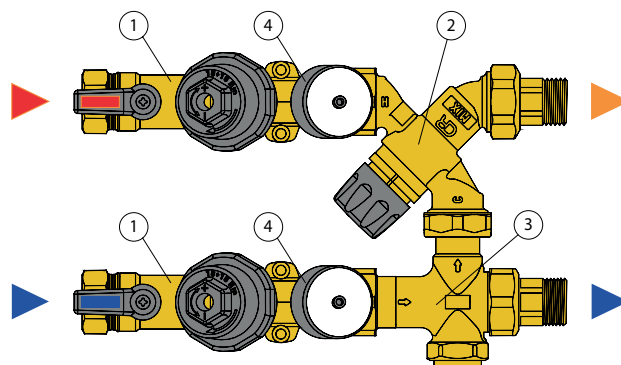
Pression maxi d'exercice (dynamique) : 5 bar

Température maxi en entrée : 90 °C

Kv (m³/h) : 1,7

Débit minimal pour assurer le maintien de la température : 4 l/min (DN 20)

3. Té de raccordement code 130GTP20
4. Manomètre Ø40 mm, axial centré, 0-10bar.



▪ Té de raccordement pour mitigeur thermostatique MIX52020

✓ Fonction

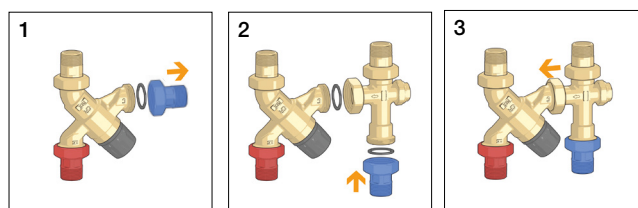
Le té permet de maintenir parallèles et alignés les tuyaux d'eau froide et chaude entre l'amont et l'aval de l'ensemble GTP20 avec un écartement de 110 mm.

Le clapet anti-retour est déjà monté sur ce té avec un écrou tournant qui se visse sur l'entrée Eau Froide du mitigeur.

En cas de montage autre que GTP20, il faudra utiliser les raccords avec clapets et filtres fournis avec le MIX52020



130GTP20



CALEFFI

■ Installation du groupe combiné de contrôle de la pression et de la température GTP20

Pour obtenir le contrôle complet de la pression et de la température, installer le mitigeur thermostatique, le té et les deux groupe combinés de réduction de pression.

Les groupes KRED20 sont équipés de clapets anti-retour et seront raccordés directement au mitigeur et au té, sans besoin des raccords unions fournis avec le mitigeur seul.

Les vannes d'arrêt du groupe KRED20 et les prises de contrôle amont et aval facilitent les opérations de mise en service, de contrôle et d'entretien.

■ GTP20 pour la protection de l'utilisateur

Le mitigeur MIX52020 assure des performances thermiques de haut niveau. Il permet de régler avec précision la température de départ de l'eau mitigée destinée aux robinets malgré les variations de température ou de pression en entrée ou malgré le débit prélevé.

Le mitigeur assure la fonction sécurité anti-brûlure, afin de protéger l'utilisateur aux points de puisage.

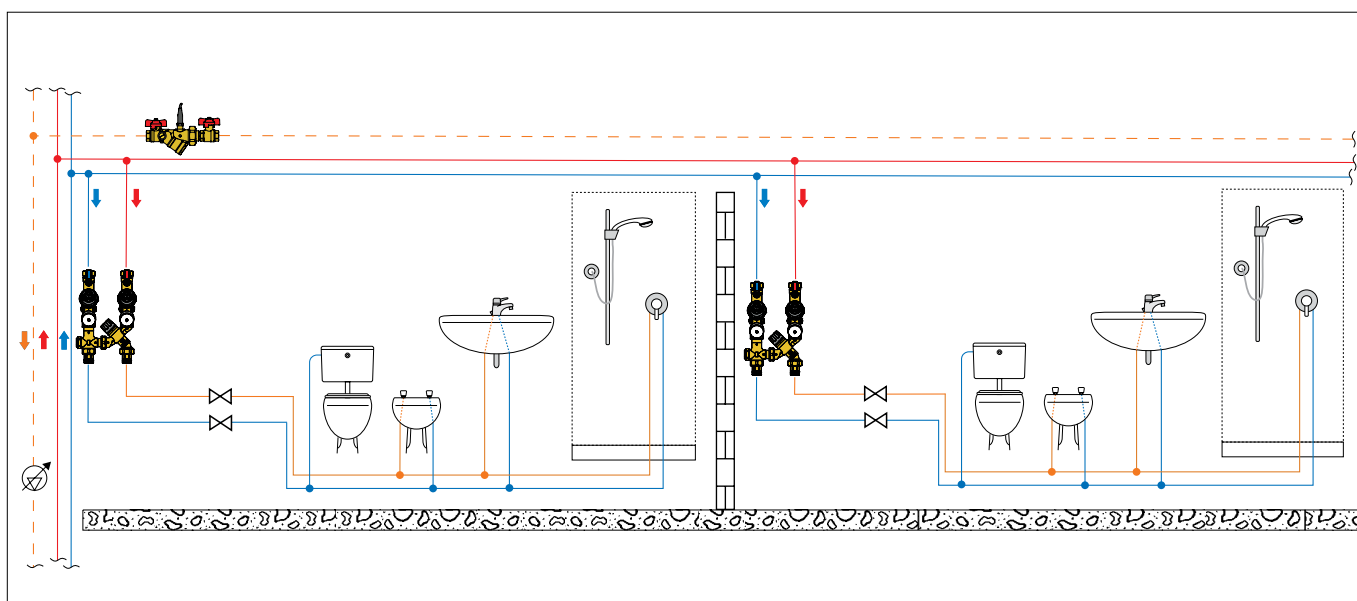
En cas d'absence accidentelle d'eau froide en entrée, l'obturateur ferme le passage de l'eau chaude, en interrompant ainsi la sortie de l'eau mitigée.

■ Certifications

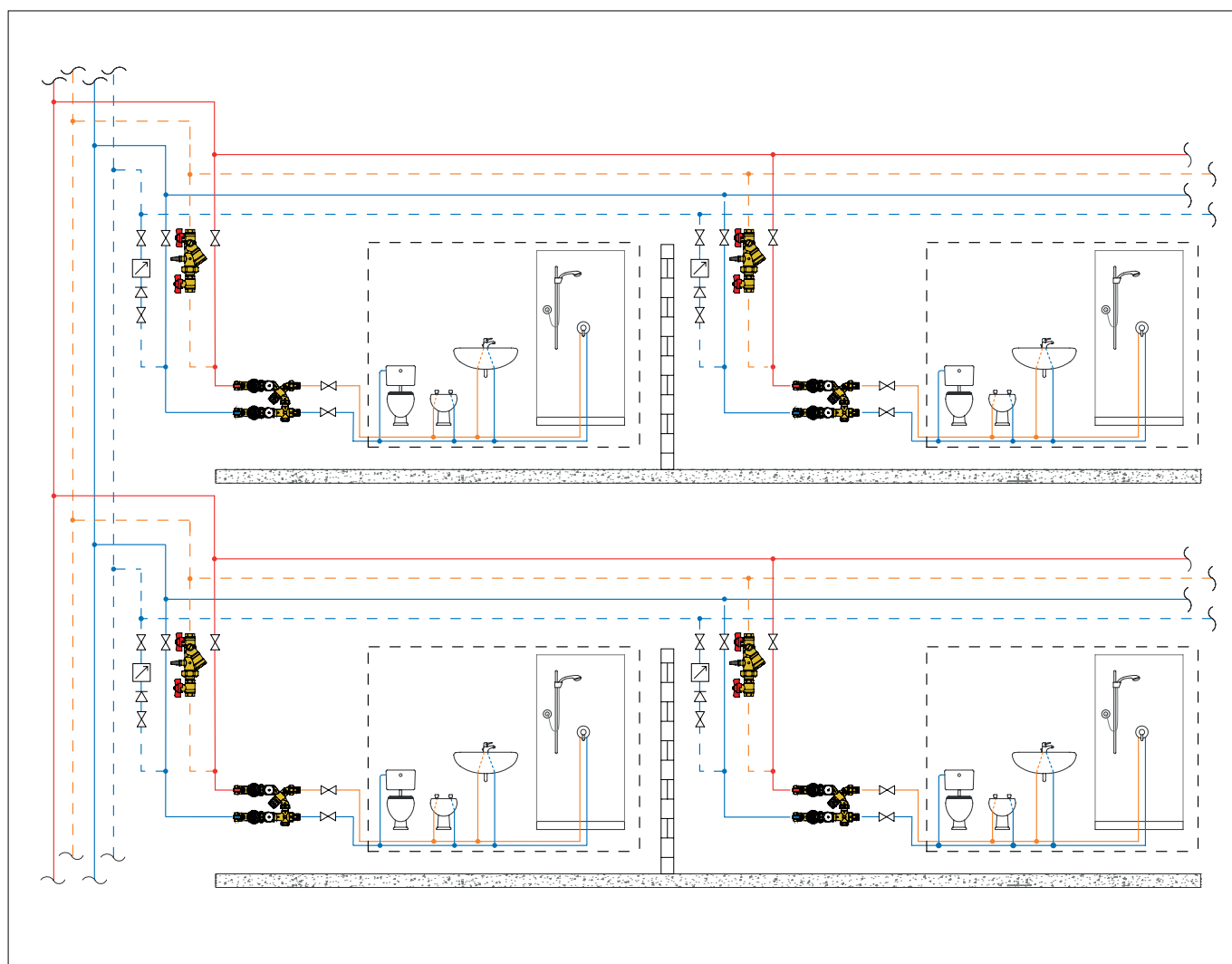
Les mitigeurs thermostatiques MIX52002 sont certifiés conformes aux normes EN 1111 et EN 1287 par l'organisme Kiwa.



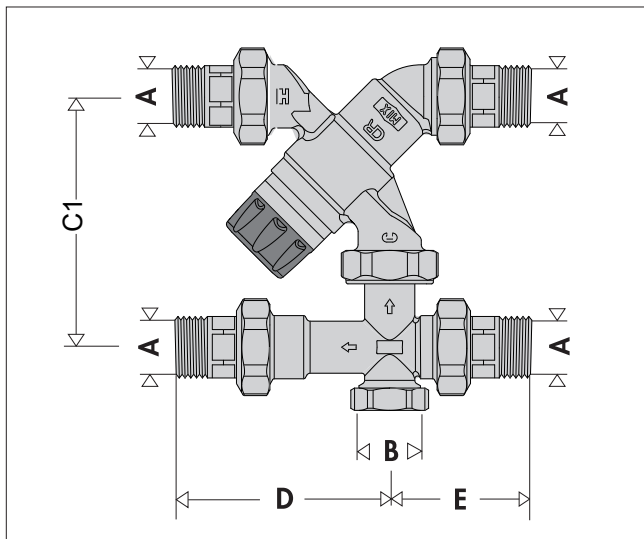
■ Exemple d'installation dans une salle de bains avec un circuit de bouclage par étage



- Exemple d'installation centralisée avec contrôle périphérique de la pression et de la température (circuit de bouclage chaud/froid)



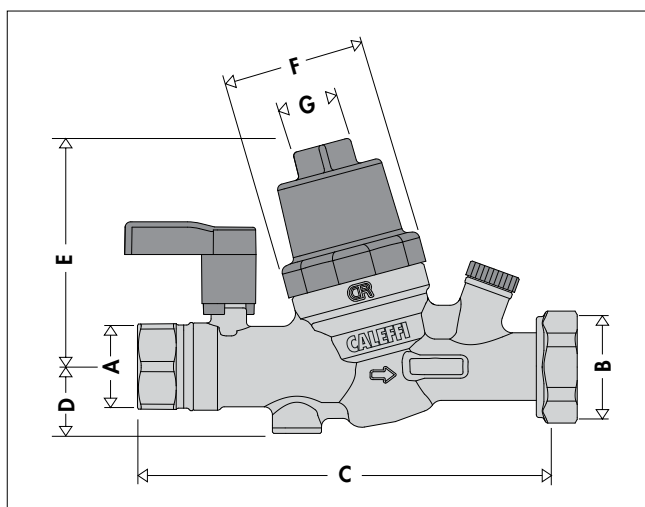
▪ Dimensions



L'écartement entre les 2 tuyauteries (C1) est de 110 mm.

L'entraxe pour le GTP20 monté est de 265 mm

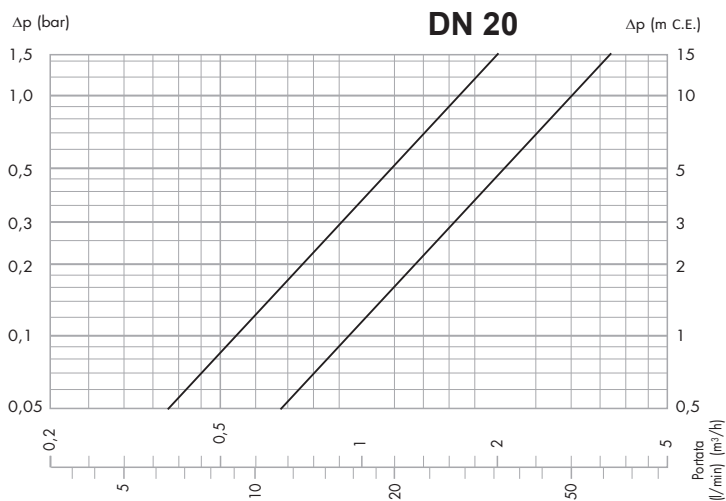
Code	A	B	C1	D	E	Masse (kg)
MIX52020	3/4"		110	90,5		0,9
130GTP20	3/4"	1"	110	90,5	61,5	0,5



Code	DN	A	B	C	D	E	F	G	Masse (kg)
KRED20H	20	3/4"	1"	151,2	24,5	83,7	Ø 54	22	0,8

▪ **Caractéristiques hydrauliques**

✓ Pour le mitigeur MIX52020 assemblé avec le té 130GTP20 : DN20



✓ Pour chaque réducteur de pression KRED20H DN20

Graphique 2 (chute de pression)

