

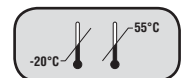
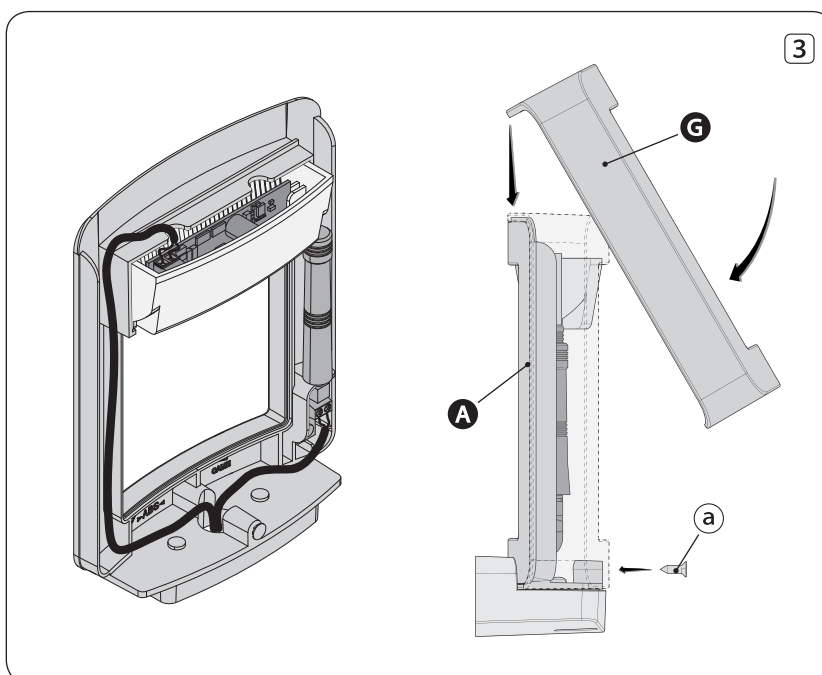
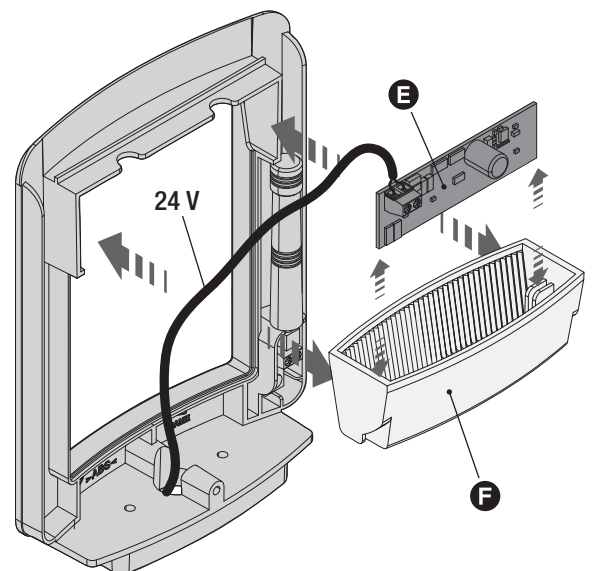
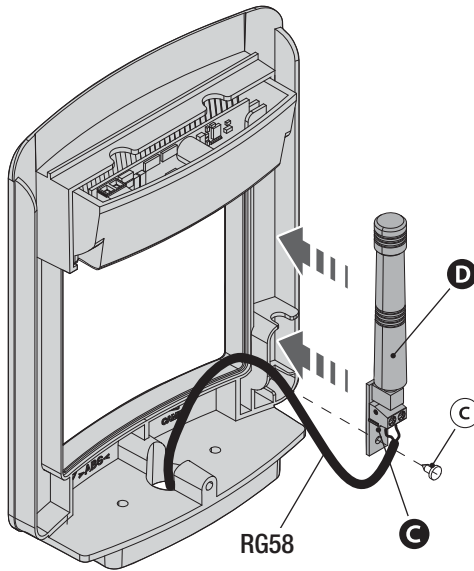
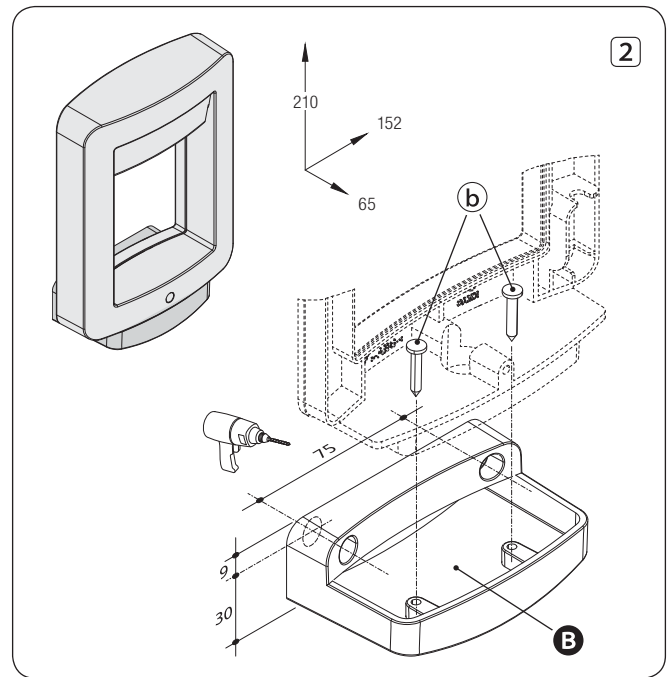
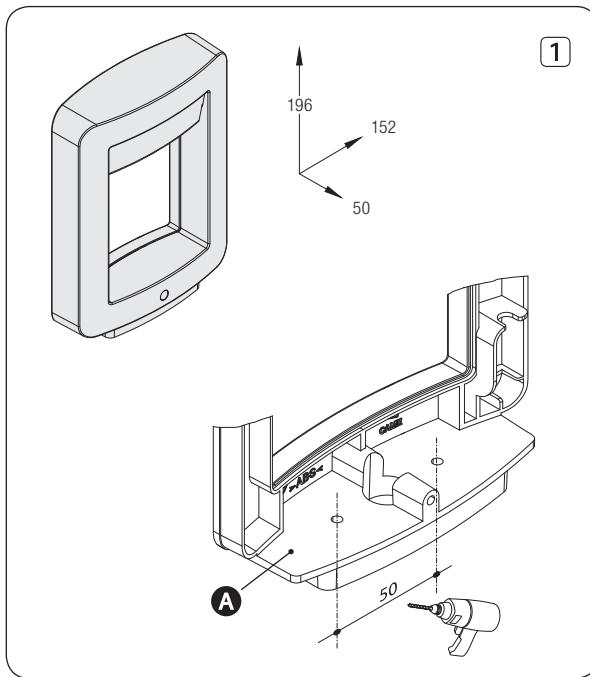
LP24



IT	Italiano
EN	English
FR	Français
RU	Русский

www.came.com

CAME
safety & comfort



	(a)	UNI 6955 3,9 x 13	1
	(b)	UNI 6954 3,9 x 22	2
	(c)	UNI 6954 2,9 x 6,5	1

ITALIANO

Descrizione

Lampeggiatore a LED in ABS con alimentazione a 24 V.

Installazione

- Predisporre i cavi necessari per l'alimentazione e per l'antenna (opzionale).
- SE MONTATO IN PIANO ①, fissare direttamente la base **A** con viti e tasselli adeguati al tipo di piano (max \varnothing 8).
- SE MONTATO A PARETE ②, usare il supporto **B** fissandolo con viti e tasselli adeguati al tipo di parete (max \varnothing 8). Fissare poi la base al supporto con le viti **b**.

OPZIONE ANTENNA

- Collegare il cavo RG58 alla scheda dell'antenna **C**.
- Inserire l'antenna nell'incastro

laterale e fissarla con la vite **C**. Quindi completare l'avvitamento dello stelo **D** sulla scheda.

- Collegare l'alimentazione alla scheda **E**.
- Infilare la scheda nel cupolino trasparente **F** e inserirlo nell'apposita sede.
- Chiudere il lampeggiatore come illustrato **3**.

📖 Verificare la correttezza dell'incastro tra la base **A** e la chiusura **G**.

Dati tecnici

Tipo	LP24
Alimentazione (V - AC / DC)	24
Potenza (W)	2
Classe circuiti	□

📖 Se non presente sull'automazione, prevedere un fusibile di protezione da 630 mA.

Dichiarazione CE - Came S.p.A. dichiara che questo dispositivo è conforme ai requisiti essenziali e alle altre disposizioni pertinenti stabilite dalla direttiva 2014/30/UE. Originale su richiesta.

Dismissione e smaltimento. I componenti dell'imballo (cartone, plastiche, etc.) sono assimilabili ai rifiuti urbani. I componenti del prodotto (metalli, schede elettroniche, batterie, etc.) vanno separati e differenziati. Per le modalità di smaltimento verifi care le regole vigenti nel luogo d'installazione. Non disperdere nell'ambiente!

I DATI E LE INFORMAZIONI INDICATE IN QUESTO MANUALE SONO DA RITENERSI SUSCETTIBILI DI MODIFICA IN QUALSIASI MOMENTO E SENZA OBBLIGO DI PREAVVISO.

LE MISURE, SE NON DIVERSAMENTE INDICATO, SONO IN MILLIMETRI.

FRANÇAIS

Description

Clignotant à LED en ABS alimenté en 24 V.

Installation

- Prévoir les câbles nécessaires pour l'alimentation et pour l'antenne (en option).
- EN CAS DE MONTAGE HORIZONTAL ①, fixer directement la base **A** à l'aide de vis et de chevilles appropriées au type de surface (max. \varnothing 8).
- EN CAS DE MONTAGE AU MUR ②, utiliser le support **B** et le fixer à l'aide de vis et de chevilles appropriées au type de mur (max. \varnothing 8). Fixer ensuite la base au support à l'aide des vis **b**.

OPTION ANTENNE

- Connecter le câble RG58 à la carte de l'antenne **C**.
- Encastrer l'antenne dans le

logement latéral et la fixer à l'aide de la vis **C**. Visser ensuite la tige **D** sur la carte.

- Connecter l'alimentation à la carte **E**.
- Introduire la carte dans le boîtier transparent **F** et insérer ce dernier dans son logement.
- Fermer le feu clignotant comme illustré **3**.

📖 S'assurer de l'encastrement correct entre la base **A** et le dispositif de fermeture **G**.

Données techniques

Type	LP24
Alimentation (V - AC / DC)	24
Puissance (W)	2
Classe circuits	□

📖 Prévoir sur l'automatisme un fusible de protection de 630 mA.

Déclaration CE - Came S.p.A. déclare que ce dispositif est conforme aux exigences essentielles et aux dispositions pertinentes établies par la directive 2014/30/UE. Copie originale disponible sur demande.

Mise au rebut et élimination. Les composants de l'emballage (carton, plastiques, etc.) sont assimilables aux déchets urbains solides. Les composants du produit (métaux, cartes électroniques, batteries, etc.) doivent être triés et différenciés. Pour les modalités d'élimination, vérifier les normes en vigueur sur le lieu d'installation. Ne pas jeter dans la nature !

LES DONNÉES ET LES INFORMATIONS CONTENUES DANS CE MANUEL SONT SUSCEPTIBLES DE SUBIR DES MODIFICATIONS À TOUT MOMENT ET SANS AUCUN PRÉAVIS.

LES DIMENSIONS SONT EXPRIMÉES EN MILLIMÈTRES, SAUF INDICATION CONTRAIRE.

FA00102M4A - ver. 1 - 07/2015

ENGLISH

Description

LED flashing light made of ABS with 24V power supply.

Installing

- Set up the necessary cables for powering up and for the antenna (optional).
- IF MOUNTED ON A FLAT SURFACE ①, directly fasten the base **A** using screws and plugs that are suitable for the type of surface (max \varnothing 8).
- IF WALL MOUNTED ②, use the support **B** by fastening it with screws and plugs that are suitable for the surface (max \varnothing 8). Then fasten the base to the support using the screws **b**.

OPTION ANTENNA

- Connect the RG58 to the antenna card **C**.

• Insert the antenna into its lateral housing and fasten it using the screw **C**. Then, tighten the shaft **D** onto the card.

- Connect the power supply to the card **E**.
- Fit the card into the transparent dome **F** and fit it into its housing.
- Close the flashing light as shown **3**.

📖 Check proper fitting between the base **A** and closing **G**.

Technical data

Type	LP24
Power supply (V - AC / DC)	24
Power (W)	2
Circuit class	□

📖 If it is not already fitted on the operator, fit a 630 mA protective fuse.

Declaration CE - Came S.p.A. declares that this device conforms to the essential, pertinent requirements and other pertinent provisions set forth by directive 2014/30/UE. An original copy is available on request.

Decommissioning and disposal. The packaging materials (cardboard, plastic, and so on) should be disposed of as solid household waste. The product components (metals; control boards, batteries, etc.) must be separated from other waste for recycling. Check your local laws to properly dispose of the materials. Do not dispose of in nature!

THE DATA AND INFORMATION IN THIS MANUAL MAY BE CHANGED AT ANY TIME AND WITHOUT NOTICE.

THE MEASUREMENTS, UNLESS OTHERWISE STATED, ARE IN MILLIMETERS.

РУССКИЙ

Описание

Светодиодная сигнальная лампа 24 В в корпусе из ABS-пластика.

Монтаж

- Подготовьте кабели, необходимые для подключения электропитания и антенны (опция).
- В СЛУЧАЕ ГОРИЗОНТАЛЬНОГО МОНТАЖА ① прикрепите основание **A** непосредственно к монтажной поверхности с помощью подходящих винтов и дюбелей (макс. \varnothing 8).
- В СЛУЧАЕ НАКЛАДНОГО МОНТАЖА ② прикрепите к стене кронштейн **A** с помощью подходящих винтов и дюбелей (макс. \varnothing 8). После этого с помощью соответствующих винтов прикрутите к кронштейну монтажное основание **b**.

АНТЕННА ОПЦИЯ

- Подключите кабель RG58 к плате антенны **C**.
- Вставьте антенну в боковой

отсек и зафиксируйте ее винтом **C**. Затем привинтите антенну **D** к плате.

- Подключите к плате кабель сетевого электропитания **E**.
 - Вставьте плату в прозрачную куполообразную крышку **F** и установите ее на место.
 - Установите на лампу защитный корпус, как показано на рисунке **3**.
- 📖 Убедитесь, что основание **A** надежно сцеплено с корпусом **G**.

Технические характеристики

Модель	LP24
Напряжение электропитания (~/=В)	24
Мощность (Вт)	2
Класс электрической цепи	□

📖 Предусмотрите предохранитель номиналом 630 мА, если последний отсутствует на автоматике.

Декларация CE - Came S.p.A. заявляет, что изделие соответствует основным требованиям и положениям, установленным Директивой 2004/108/СЕ. Оригинал декларации предоставляется по требованию.

Утилизация Упаковочные материалы (картон, пластмасса и т. д.) могут быть утилизированы как бытовые отходы. Материалы и компоненты изделия (металл, электронные платы, элементы питания и т.д.) необходимо разделить перед утилизацией.

Утилизацию изделия необходимо проводить в соответствии с действующим законодательством местности, в которой производилась его эксплуатация. Не загрязняйте окружающую среду!

ВСЕ ДАННЫЕ И ИНФОРМАЦИЯ, СОДЕРЖАЩАЯСЯ В ЭТОЙ ИНСТРУКЦИИ, МОГУТ БЫТЬ ИЗМЕНЕНЫ В ЛЮБОЕ ВРЕМЯ И БЕЗ ПРЕДВАРИТЕЛЬНОГО УВЕДОМЛЕНИЯ.

ВСЕ РАЗМЕРЫ ПРИВЕДЕНЫ В ММ, ЕСЛИ НЕ УКАЗАНО ИНОЕ.