



GM 821

**MICROPHONE
DYNAMIQUE
SUR FLEXIBLE**

**DYNAMIC
MICROPHONE
ON GOOSENECK**

I - DESCRIPTION

Le **GM 821** est un microphone unidirectionnel de type cardioïde, monté sur flexible. Il est issu d'une nouvelle génération de microphone Bouyer et utilise une cellule dynamique performante. Le microphone est équipé d'un flexible de 500 mm. Le filtre placé sous la grille élimine les "pops".

Grâce à sa parfaite intelligibilité, ce microphone est recommandé pour un usage parole ou animation. Il convient parfaitement aux salles de conférences, de réunions ou aux lieux de culte.

Le **GM 821** est livré avec un câble de 2 mètres et un kit de fixation pour table.

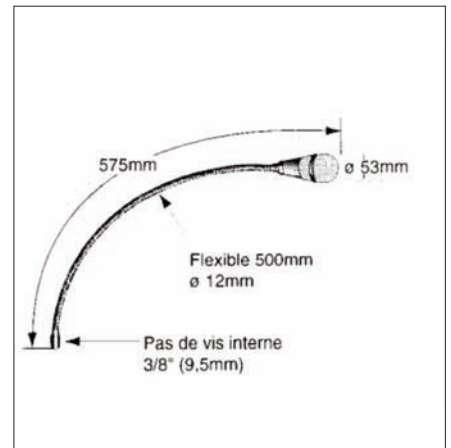
I - DESCRIPTION

The **GM 821** is a gooseneck cardioïd unidirectional microphone, belonging to the new Bouyer microphone range, and using an efficient dynamic cell.

The length of the gooseneck is 500 mm. A filter placed under the grill eliminated the "pops".

Thanks to its high intelligibility this microphone is particularly suitable for speeches, conferences, meetings, service places...

The **GM 821** is supplied with a 2 m length cable and a mounting kit.

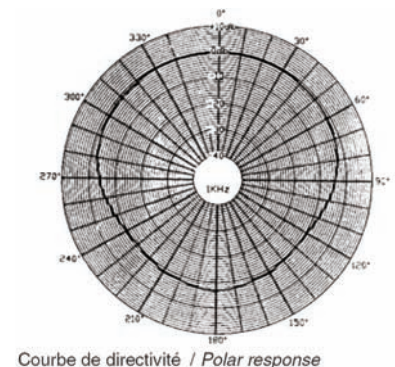
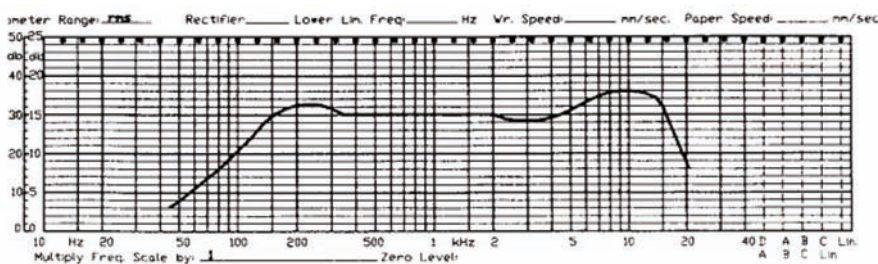
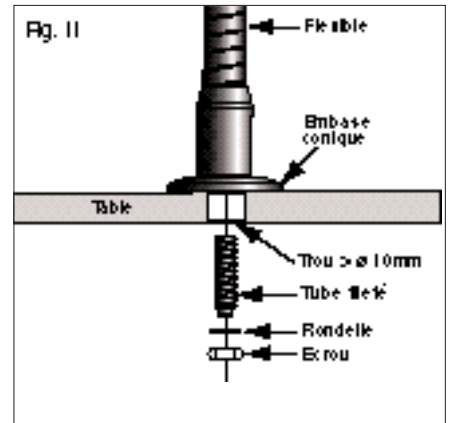


II-CARACTERISTIQUES TECHNIQUES

- **Directivité** : cardioïde
- **Sensibilité** : 1,5 mV/Pa (-56 dB) (Ref.0 dB 1V/Pa)
- **Bande passante** : 100 - 18000 Hz
- **Impédance nominale** : 250 Ω
- **Impédance de charge** : ≥ 1000 Ω
- **Matière** : métal
- **Coloris** : noir
- **Dimensions** : 580 x 53 mm (Fig. I)
- **Flexible** : Ø 12 x 500 mm (Fig. I)
- **Poids** : 0,5 kg
- **Particularité** : livré avec un kit de fixation pour table (Fig. II)

II - TECHNICAL SPECIFICATIONS

- **Directivity** : cardioid
- **Sensitivity** : 1,5 mV/Pa (-56 dB) (Ref.0 dB 1V/Pa)
- **Bandwidth** : 100 - 18000 Hz
- **Nominal impedance** : 250 Ω
- **Load impedance** : ≥ 1000 Ω
- **Material** : metal
- **Colour** : black
- **Dimensions** : 580 x 53 mm (Fig. I)
- **Gooseneck** : Ø 12 x 500 mm (Fig. I)
- **Weight** : 0,5 kg
- **Feature** : supplied with mounting kit for panel (Fig. II)



Courbe de directivité / Polar response



1270 avenue de Toulouse
82000 MONTAUBAN - FRANCE

Tel : + 33 (0)5 63 21 30 00
Fax : + 33 (0)5 63 03 08 26

www.bouyer.com

Assistance technique: 08 92 70 20 82* (*0,34 la minute TTC)

III - INSTALLATION

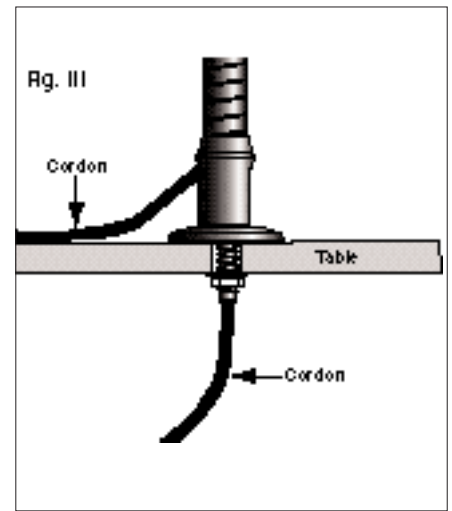
Le **GM 821** peut être fixé sur une table ou sur tout support comportant un trou débouchant de diamètre supérieur à 10 mm.

Le microphone est livré avec un tube fileté, une rondelle et un écrou (Fig. II). L'embase conique fournie, permet d'augmenter la surface de sa base. Le cordon peut passer soit par le tube fileté soit sortir à la base du flexible (Fig. III).

III - INSTALLATION

The **GM 821** gooseneck microphone can be fixed through a hole in a table or desk for example (10 mm).

It is supplied with a threaded tube, washer and nut. (Fig. II). Its base area can be extended with a conical adaptor supplied. The lead may either go through the gooseneck, or until the base of the gooseneck (Fig. III).

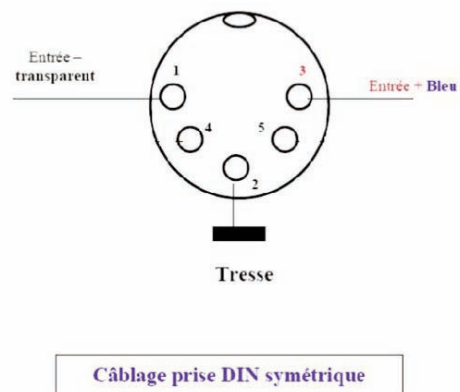
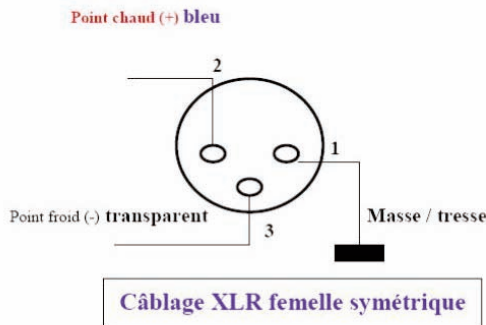


IV - RACCORDEMENT

Les raccordements s'effectueront à l'installation, en prolongeant les câbles à la demande et en installant une fiche DIN ou XLR.

IV - WIRING

Connection to amplifier may be performed by using extender wire equipped with a DIN connector or XLR.



V - RECOMMANDATIONS



En fin de vie du produit, s'il est installé sur le territoire français (DOM-TOM inclus), veuillez contacter BOUYER pour organiser sa destruction conformément à la directive DEEE.

Dans le cas contraire, veuillez appliquer la réglementation du pays d'installation du produit.

V - RECOMMANDATIONS



This product is subject to European regulation 2002/96/CE (also called WEEE). Please contact your local dealer for destruction in end of life.