

Fiche produit

Caractéristiques

XACB081

Harmony XACB - boîte pendante vide - 8 perçages+1 en bout



Principales

Gamme de produits	Harmony XAC
Type de produit ou équipement	Poste de commande pendant
Nom de l'appareil	XACB

Complémentaires

Type de station de contrôle	Double isolation
Matière du coffret	Polyester renforcé verre
Type de circuit électrique	Circuit de puissance Télécommande
Type d'extensibilité	Coffret vide
Nombre de trous	8 découpes
Couleur station de contrôle	Jaune
Entrée de câble	Rubber sleeve with stepped entry 10...22 mm
Protection	Sans
Centre découpe opérateur vertical	40 mm
Normes	CSA C22.2 No 14 EN/IEC 60947-5-1
Certifications du produit	CSA type 4
Traitement de protection	TH
Température ambiante de fonctionnement	-25...70 °C
Température ambiante de stockage	-40...70 °C
Tenue aux vibrations	15 gn (f= 10...500 Hz) se conformer à CEI 60068-2-6
Tenue aux chocs mécaniques	100 gn se conformer à CEI 60068-2-27
Catégorie de surtension	Classe II se conformer à IEC 61140
Degré de protection IP	IP65 se conformer à CEI 60529
Tenue aux chocs IK	IK08 se conformer à EN 50102
Endurance mécanique	1000000 cycle
Poids du produit	1,33 kg

Emballage

Type d'emballage 1	PCE
Nombre d'unité par paquet	1
Poids de l'emballage (Kg)	1,376 kg
Hauteur de l'emballage 1	10 cm
Largeur de l'emballage 1	11 cm
Longueur de l'emballage 1	70 cm
Type d'emballage 2	P06

Nb produits dans l'emballage 2	25
Poids de l'emballage 2	47,4 kg
Hauteur de l'emballage 2	80 cm
Largeur de l'emballage 2	80 cm
Longueur de l'emballage 2	60 cm

Durabilité de l'offre

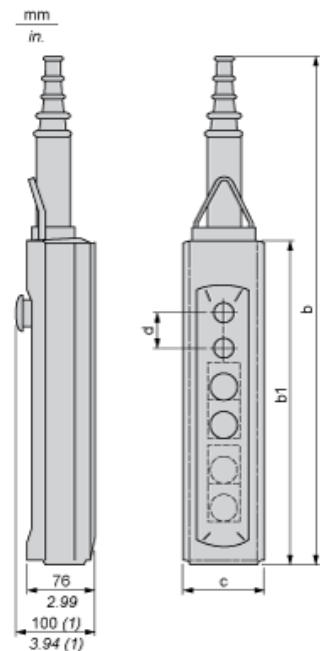
Régulation REACh	Déclaration REACh
Sans SVHC REACh	Oui
Directive RoHS UE	Conformité pro-active (Produit en dehors du scope légal RoHS UE) Déclaration RoHS UE
Sans métaux lourds toxiques	Oui
Sans mercure	Oui
Information sur les exemptions RoHS	Oui
Régulation RoHS Chine	Déclaration RoHS Pour La Chine

Garantie contractuelle

Garantie	18 mois
----------	---------

Dimensions

Below drawing shows a product with 6 cut-outs. Select the number of cut-outs according to the product characteristics in order to get b, b1 and c dimensions.



(1) With mushroom head operator

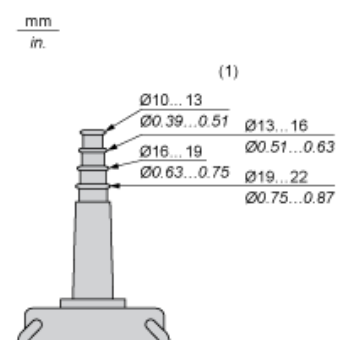
Dimensions in mm

Number of cut-outs	2	4	6	8	12
b	409	499	589	679	679
b1	220	310	400	490	490
c	98	98	98	98	98
d	40	40	40	40	30

Dimensions in in.

Number of cut-outs	2	4	6	8	12
b	16.10	19.64	23.19	26.73	26.73
b1	8.66	12.20	15.75	19.29	19.29
c	3.86	3.86	3.86	3.86	3.86
d	1.57	1.57	1.57	1.57	1.18

Protective cable sleeves



(1) Internal \varnothing

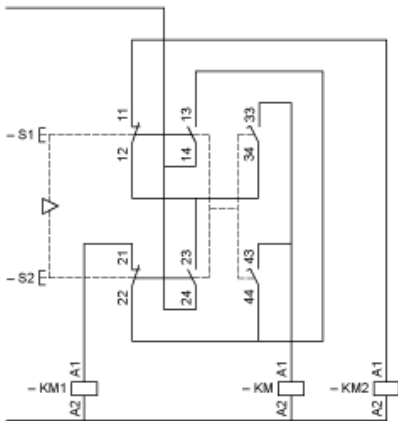
Control of Single-Speed Reversing Motor

With XESD1181 contact block, to be ordered separately



Control of 2-Speed Reversing Motor

With XESD1281 contact block, to be ordered separately



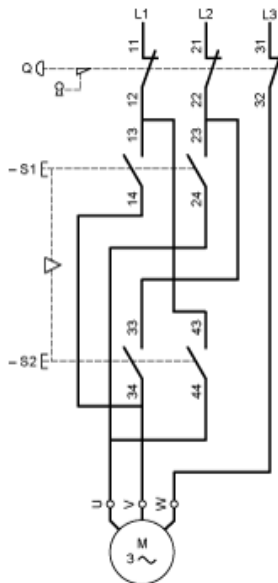
KM High speed contactor

Control of Single-Speed Reversing Motor 2-Phase Switching

With XESD1191 contact block, to be ordered separately

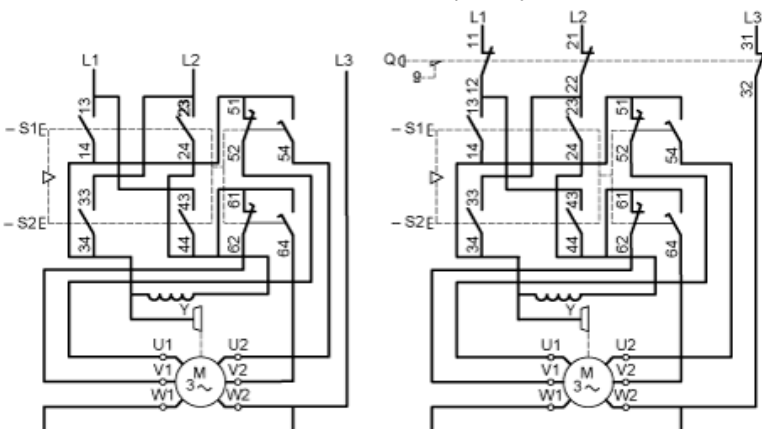


Combined with 3-pole isolating block XACS399 or XACS3991, shown in the unoperated position (pendant station “supplied”), fitted with key release trigger action latching Emergency stop operator.



Control of 2-Speed Reversing Motor 2-Phase Switching

With XESD1291 contact block, to be ordered separately



Control of Single-Speed Reversing Motor 3-Phase switching, Reversing by 2-Phase Inversion

With XESD2201 contact block, to be ordered separately



Control of Single-Speed Reversing Motor 3-Phase switching, Reversing by 2-Phase Inversion

With XESD2241 contact block, to be ordered separately

