

Hublots d'intérieur - Sans détecteur de mouvements HF intégré

AL93-20-300-LED-3C



blanc, similaire RAL9016  
N°-Article 93633

## Informations Produits

- Hublot à LED plat pour montage au plafond
- 3 températures de couleur dans un appareil d'éclairage - sélectionnable par interrupteur entre blanc chaud, blanc neutre et blanc lumière du jour
- Appareil d'éclairage efficace en énergie avec une longue durée de vie > 50 000 h
- Système anti-éblouissement avec LED encastrés et diffuseurs
- Boîtier plastique robuste
- Montage facile
- **Exemples d'applications:**  
corridors, couloirs, cages d'escaliers, débarras, caves, toilettes

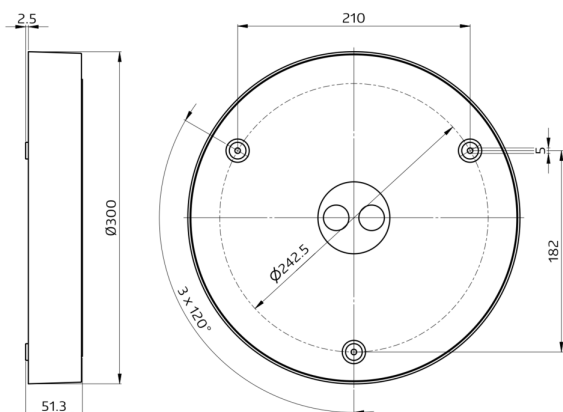
## Données techniques

<b>Tension:</b>	220 - 240 V AC 50 / 60 Hz
<b>Dimensions:</b>	Ø 300 x 51,3 mm
<b>Température de couleur:</b>	3000 / 4000 / 5700 K
<b>Flux lumineux LED et luminaire:</b>	1600 / 1850 / 1700 lm
<b>Éblouissement:</b>	UGR < 19
<b>efficacité</b>	80 / 92 / 85 lm/W
<b>Sécurité photobiologique:</b>	RG 0

<b>Rendu de couleur:</b>	CRI > 80
<b>durée de vie nominale:</b>	50000 h (L80/B10)
<b>Puissance interne:</b>	20 W / PF 0,8
<b>Niveau de protection:</b>	IP54 / Classe II
<b>Classe de combustibilité:</b>	UL-94 V2, 750 °C
<b>Résistance aux chocs:</b>	IK08
<b>Température ambiante:</b>	-20 °C à +45 °C
<b>Boîtier:</b>	Polycarbonate / ADC12

## Désignation

Désignation	Couleur	N°-Article	EAN-Code
AL93-20-300-LED-3C	blanc, similaire RAL9016	93633	4007529936335



Dimensions 93633

h (m)	Ø (m)	E (lx)
1.0	1.2	1518
2.0	2.5	379
3.0	3.7	169
4.0	4.9	95
5.0	6.1	61

Angle de rayonnement

