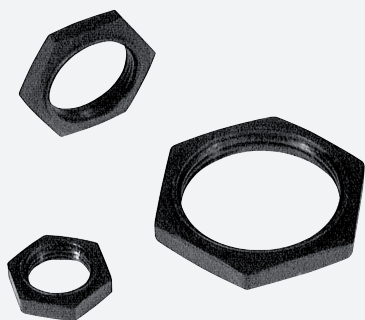


support de montage M30K-VE



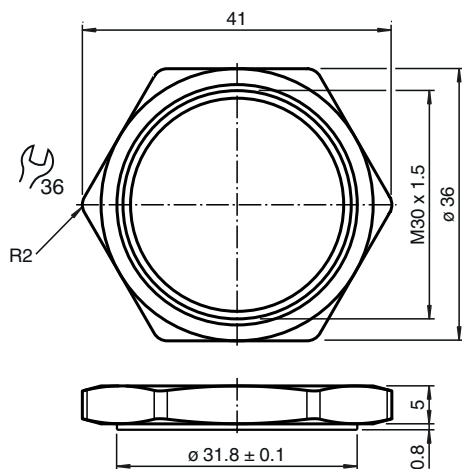
■ Pour un montage isolé

Écrous en plastique avec bague de centrage pour le montage sans vibration de capteurs cylindriques

Fonction

Écrous en plastique avec bague de centrage pour le montage sans vibration de détecteurs cylindriques. Ces écrous en plastique doivent être utilisés dans les applications où un détecteur doit être vissé dans le tiers avant du manchon du boîtier, et actionné à des températures inférieures à 0 °C.

Dimensions



Données techniques

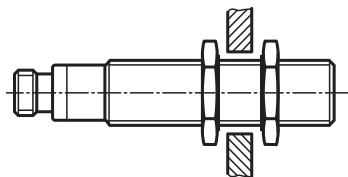
Caractéristiques mécaniques

Matériau	Polyamide (PA)
Forme constructive	Filetage M30 , Ouverture de clé 36

Informations générales

Unité d'emballage	2 pièce(s)
-------------------	------------

Montage



Date de publication: 2021-02-05 Date d'édition: 2021-02-05 : 183656_fra.pdf

Reportez-vous aux « Remarques générales sur les informations produit de Pepperl+Fuchs ».

Groupe Pepperl+Fuchs
www.pepperl-fuchs.com

États-Unis : +1 330 486 0001
fa-info@us.pepperl-fuchs.com

Allemagne : +49 621 776 1111
fa-info@de.pepperl-fuchs.com

Singapour : +65 6779 9091
fa-info@sg.pepperl-fuchs.com