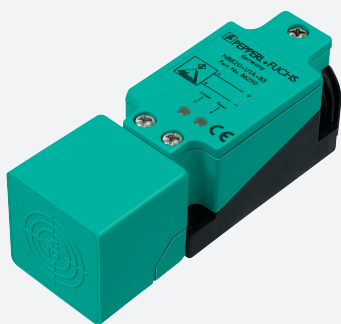


Détecteur inductif

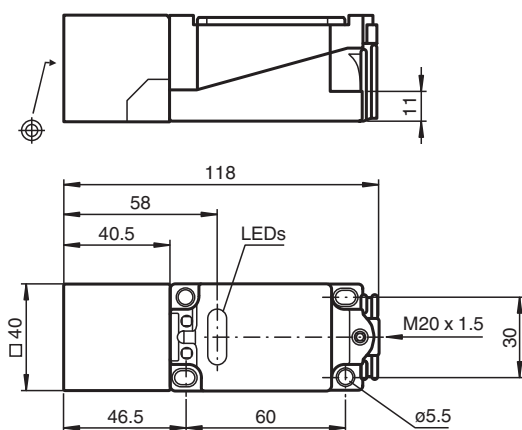
NJ20P+U1+A2



- seul. métaux non ferreux
- 20 mm, non noyable
- 4 fils courant continu



Dimensions



Données techniques

Caractéristiques générales

Fonction de commutation		antivalente
Type de sortie		PNP
Portée nominale	s_n	20 mm
Montage		non noyable
Polarité de sortie		CC
Portée de travail	s_a	1 ... 16,2 mm
Facteur de réduction r_{Al}		1
Facteur de réduction r_{Cu}		1
Facteur de réduction r_{St37}		0
Facteur de réduction r_{Ms}		1 (distance minimale : 2 mm)
Type de sortie		4 fils
Valeurs caractéristiques		
Tension d'emploi	U_B	10 ... 30 V
Fréquence de commutation	f	0 ... 200 Hz
Course différentielle	H	1 ... 10 typ. 5 %
Protection contre l'inversion de polarité		protégé

Date de publication: 2022-12-13 Date d'édition: 2022-12-13 : 016259_fra.pdf

Reportez-vous aux « Remarques générales sur les informations produit de Pepperl+Fuchs ».

Groupe Pepperl+Fuchs
www.pepperl-fuchs.com

États-Unis : +1 330 486 0001
fa-info@us.pepperl-fuchs.com

Allemagne : +49 621 776 1111
fa-info@de.pepperl-fuchs.com

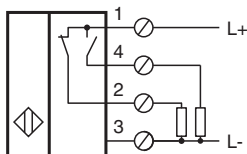
Singapour : +65 6779 9091
fa-info@sg.pepperl-fuchs.com

PF PEPPERL+FUCHS


Données techniques

Protection contre les courts-circuits		pulsé
Chute de tension	U_d	$\leq 3 \text{ V}$
Courant d'emploi	I_L	0 ... 200 mA
Consommation à vide	I_0	$\leq 20 \text{ mA}$
Retard à la disponibilité	t_v	$\leq 10 \text{ ms}$
Visualisation de la tension d'emploi		LED verte
Visualisation de l'état de commutation		LED jaune
Valeurs caractéristiques pour la sécurité fonctionnelle		
MTTF _d		772 a
Couverture du diagnostic (DC)		0 %
conformité de normes et de directives		
Conformité aux normes		
Normes		EN 60947-5-2:2007 IEC 60947-5-2:2007
Agréments et certificats		
Agrément UL		cULus Listed, General Purpose
Homologation CSA		cCSAus Listed, General Purpose
agrément CCC		Les produits dont la tension de service est $\leq 36 \text{ V}$ ne sont pas soumis à cette homologation et ne portent donc pas le marquage CCC.
Conditions environnementales		
Température ambiante		-25 ... 70 °C (-13 ... 158 °F)
Caractéristiques mécaniques		
Type de raccordement		compartiment de raccordement
Informations de connexion		Au maximum, deux conducteurs de même section transversale peuvent être montés sur une borne de raccordement ! couple de serrage 1,2 Nm + 10 %
Section des fils		jusqu'à 2,5 mm ²
Section transversale minimale du conducteur		sans embouts de câble 0,5 mm ² , avec embouts 0,34 mm ²
Section transversale maximale du conducteur		sans embouts de câble 2,5 mm ² , avec embouts 1,5 mm ²
Matériau du boîtier		PBT
Face sensible		PBT
partie inférieure du boîtier		PBT
Degré de protection		IP68

Connexion



Accessoires

	MHW 01	équerre de fixation modulaire
---	---------------	-------------------------------