



# Sammode

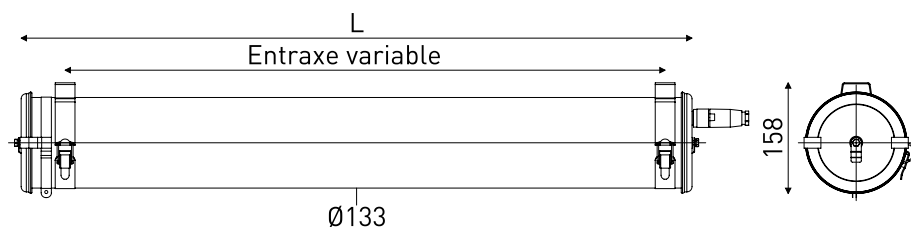
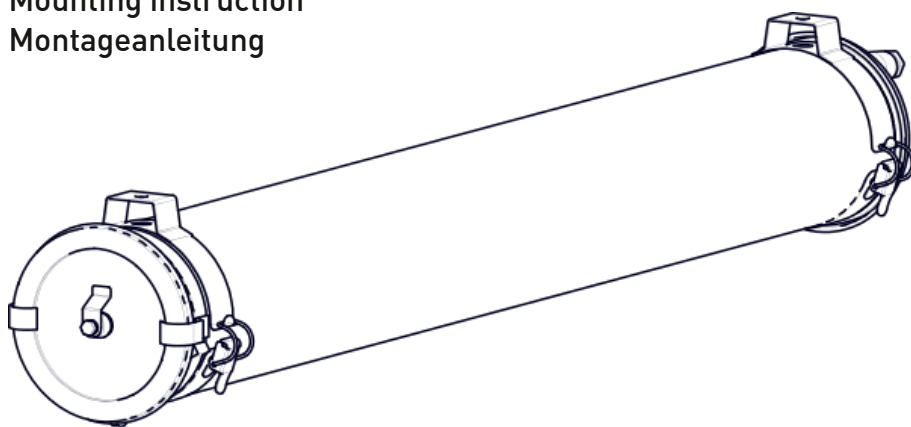
Éclairage technique depuis 1927

## Joule 133

### Notice de montage

Mounting instruction

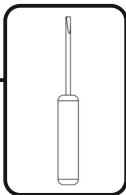
Montageanleitung



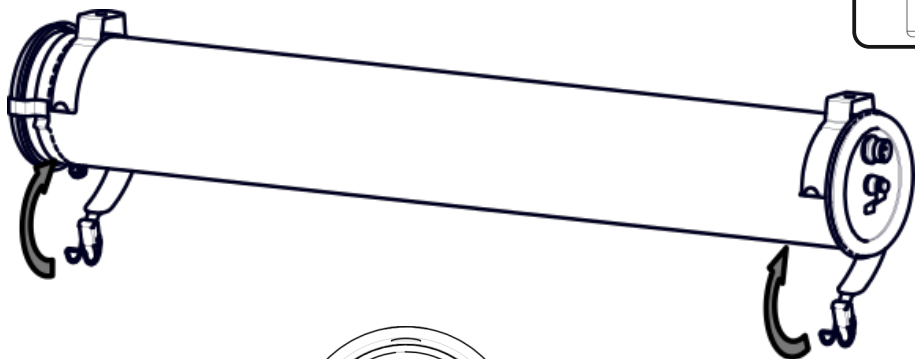
Ne pas ouvrir sous tension  
Do not open when energized  
Nicht unter Spannung öffnen

Type	L (mm)	Entraxe Max (mm)	Poids (kg)
12H	677	581	3,1
13H	987	891	4
14H	1287	1191	4,9
15H	1587	1491	5,9

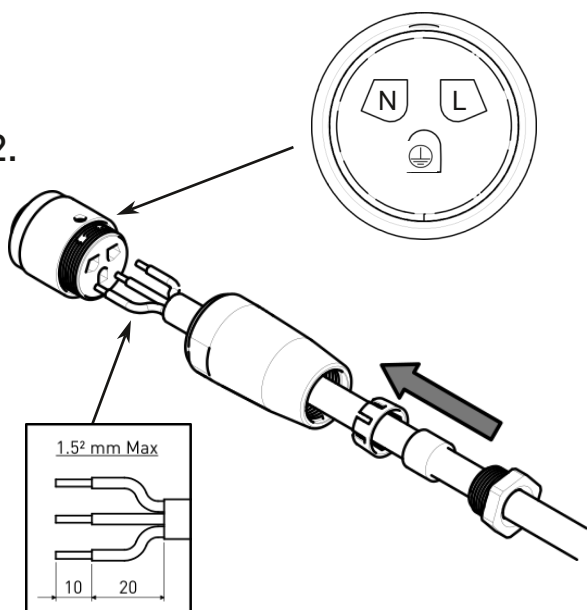
# Installation & raccordement / Wiring / Verkabelung



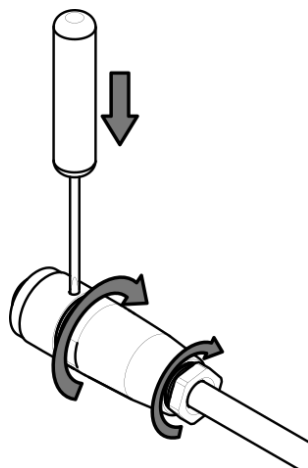
1.



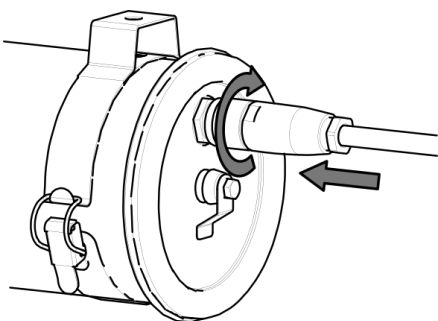
2.



3.



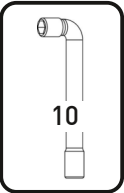
4.



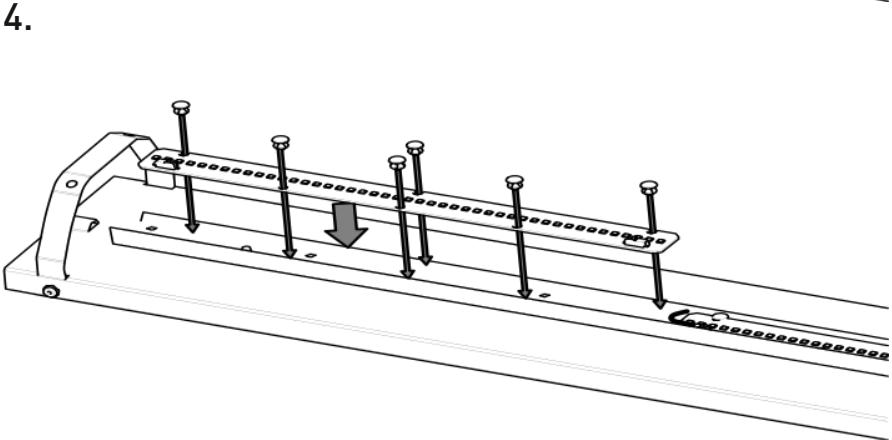
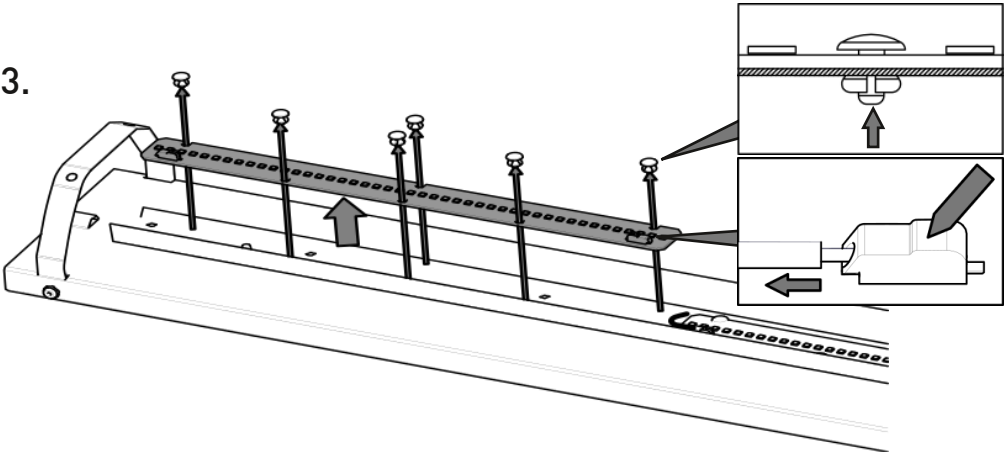
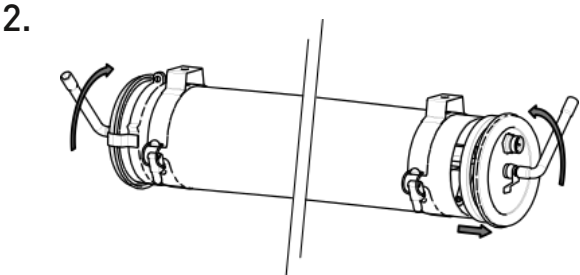
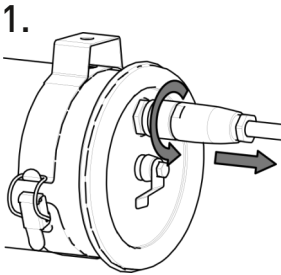


# Maintenance du module LED

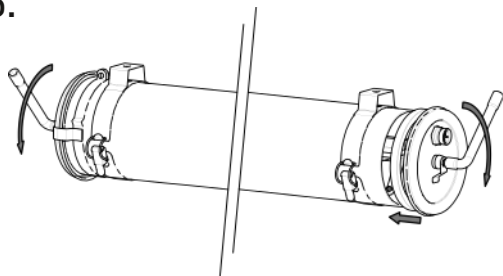
Maintenance of LED module / Wartung des LED-Modules



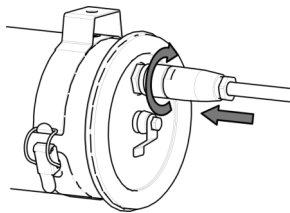
Ne pas ouvrir sous tension  
Do not open when energized  
Nicht unter Spannung öffnen



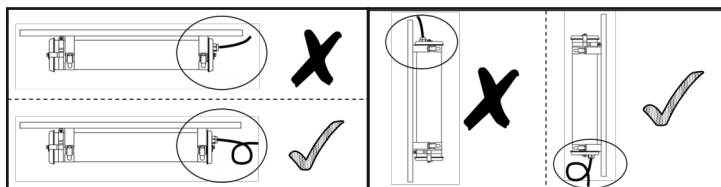
5.



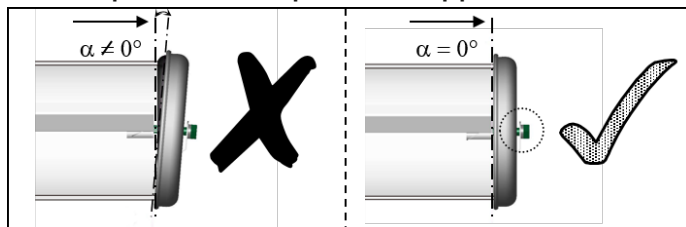
6.



### 1. Position & câble / Position & cable / Position & Kabel



### 2. Flasques / End caps / Endkappen



### 3. Vis centrale / Central screw / Zentrale Schraube

