



Cellules à réflexion directe HGA

RL29-8-H-1200-RT/115/136

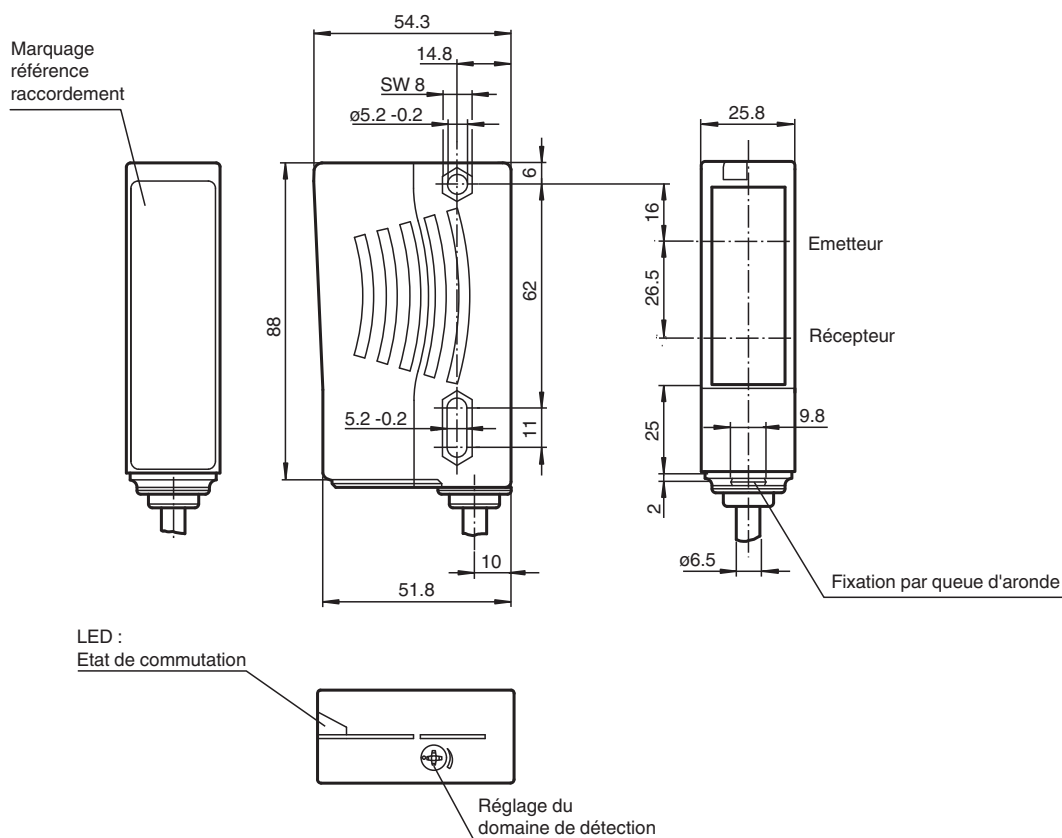


- LED de visualisation visible à distance
- Alignement aisé grâce à une LED d'émission à lumière visible rouge
- Contraste noir/blanc réduit
- Sortie push-pull de haute puissance
- Bon rapport prix/performance
- Classe de protection II

Cellule en mode détection directe avec élimination de l'arrière-plan



Dimensions



Données techniques

Caractéristiques générales

Domaine de détection	30 ... 1200 mm , réglable
Domaine de détection min.	20 ... 200 mm

Date de publication: 2022-03-30 Date d'édition: 2022-03-30 : 194387_fra.pdf

Reportez-vous aux « Remarques générales sur les informations produit de Pepperl+Fuchs ».

Groupe Pepperl+Fuchs
www.pepperl-fuchs.com

États-Unis : +1 330 486 0001
fa-info@us.pepperl-fuchs.com

Allemagne : +49 621 776 1111
fa-info@de.pepperl-fuchs.com

Singapour : +65 6779 9091
fa-info@sg.pepperl-fuchs.com

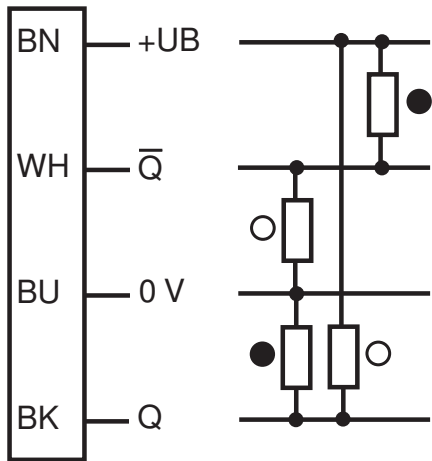
PF PEPPERL+FUCHS

Données techniques

Domaine de détection max.	30 ... 1200 mm	
Élimination de l'arrière-plan	max. + 10 % de la limite supérieure du domaine de détection	
Émetteur de lumière	LED 660 nm	
Type de lumière	rouge, lumière modulée	
Différence noir-blanc (6%/90%)	< 35 % pour un domaine de détection 1200 mm	
Diamètre de la tache lumineuse	env. 25 mm pour une distance de 1200 mm	
Angle d'ouverture	Émetteur : 1,2 °, récepteur : 2 °	
Limite de la lumière ambiante	50000 Lux	
Valeurs caractéristiques pour la sécurité fonctionnelle		
MTTF _d	720 a	
Durée de mission (T _M)	20 a	
Couverture du diagnostic (DC)	0 %	
Éléments de visualisation/réglage		
Visual. état de commutation	LED jaune : état de commutation	
Éléments de contrôle	réglage du domaine de détection	
Caractéristiques électriques		
Tension d'emploi	U _B	10 ... 30 V CC, classe 2
Ondulation		10 %
Consommation à vide	I ₀	≤ 40 mA
Sortie		
Mode de commutation	commutation "clair"	
Sortie signal	2 sorties push-pull, protégées contre les courts-circuits et l'inversion de polarité	
Tension de commutation	max. 30 V CC	
Courant de commutation	max. 100 mA	
Fréquence de commutation	f	125 Hz
Temps d'action	4 ms	
Conformité		
Norme produit	EN 60947-5-2	
Agréments et certificats		
Conformité EAC	TR CU 020/2011	
Classe de protection	II, tension assignée ≤ 250 V C.A. pour le degré de pollution 1-2 selon CEI 60664-1	
Agrément UL	E87056, cULus Listed, alimentation de classe 2, évaluation type 1	
Conditions environnementales		
Température ambiante	-25 ... 60 °C (-13 ... 140 °F)	
Température de stockage	-40 ... 75 °C (-40 ... 167 °F)	
Caractéristiques mécaniques		
Largeur du boîtier	25,8 mm	
Hauteur du boîtier	88 mm	
Profondeur du boîtier	54,3 mm	
Degré de protection	IP65	
Raccordement	câble 2500 mm	
Matériau		
Boîtier	matière plastique ABS	
Sortie optique	Plastique	
Masse	180 g	

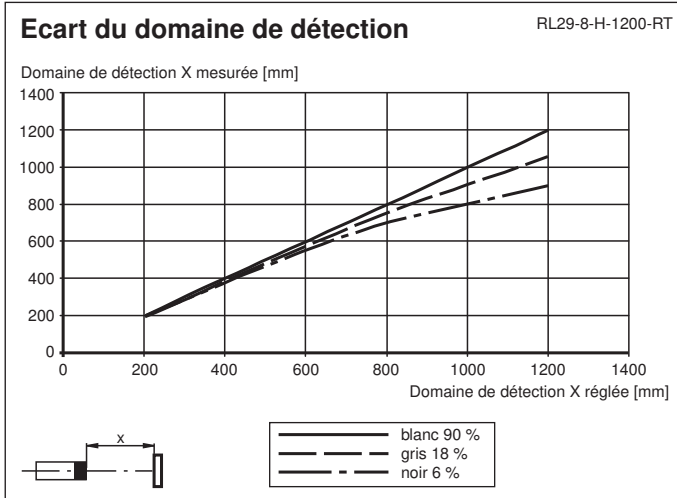
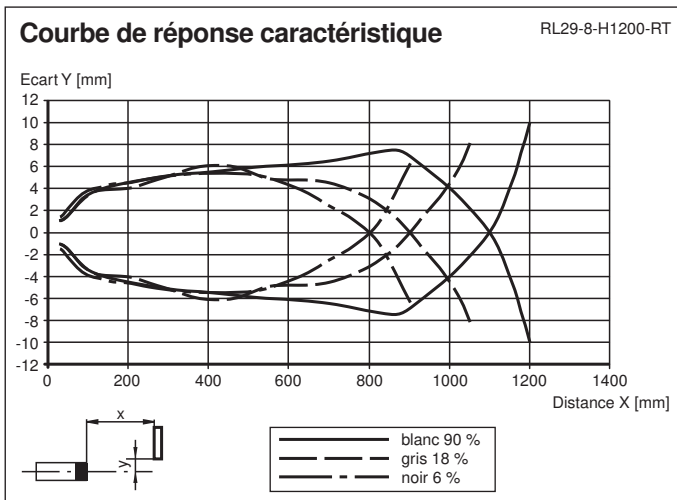
Affectation des broches

Option :




- = commutation "claire"
- = commutation "foncé"

Courbe caractéristique







Date de publication: 2022-03-30 Date d'édition: 2022-03-30 : 194387_fra.pdf

Accessoires

	<p>OMH-05</p>	<p>support de montage sur une barre ronde ø 12 mm ou sur une tôle (épaisseur 1,5 ... 3mm)</p>
---	----------------------	---

Reportez-vous aux « Remarques générales sur les informations produit de Pepperl+Fuchs ».

Accessoires

	OMH-21	Support de montage : aide au montage des détecteurs de la série RL*
	OMH-22	Support de montage pour les capteurs de la série RL*
	OMH-RLK29-HW	Equerre de maintien pour montage mural sur l'arrière
	OMH-RL28-C	Modèle avec couvercle de protection soudé