

# SAC-4P-M 8MS/ 0,6-600/M 8FR FB - Câble pour capteurs/actionneurs



1406863

<https://www.phoenixcontact.com/fr/produits/1406863>

Veillez tenir compte du fait que les données affichées dans ce document PDF proviennent de notre catalogue en ligne. Vous trouverez les données complètes dans la documentation utilisateur. Nos conditions générales d'utilisation des téléchargements sont applicables.



Câble pour capteurs/actionneurs, 4-pôles exempt d'halogène, connecteur mâle droit M8, détrompage: A, câblé avec déconnecté, sur Connecteur femelle coudé M8, longueur de câble: 0,6 m, Conception hygiénique, avec molette plastique

## Avantages

- Simplicité et sécurité : composants enfichables contrôlés électriquement à 100 %
- Détection rapide des impuretés, grâce à la couleur claire

## Données commerciales

Référence	1406863
Conditionnement	1 Unité(s)
Commande minimum	1 Unité(s)
Clé de vente	BF1BCA
Product key	BF1BCA
Page catalogue	Page 141 (C-4-2013)
GTIN	4046356781855
Poids par pièce (emballage compris)	26,3 g
Poids par pièce (hors emballage)	25,2 g
Numéro du tarif douanier	85444290
Pays d'origine	PL

# SAC-4P-M 8MS/ 0,6-600/M 8FR FB - Câble pour capteurs/actionneurs



1406863

<https://www.phoenixcontact.com/fr/produits/1406863>

## Caractéristiques techniques

### Propriétés du produit

Type de produit	Câble pour capteurs/actionneurs
Nombre de pôles	4
Application	Industrie agro-alimentaire
Nombre de sorties de câble	1
Blindé	non
Détrompage	A

### Propriétés d'isolation

Catégorie de surtension	II
Degré de pollution	3

### Indications sur les matériaux

Matériau du joint	FKM
Matériau de surface de prise	PP
Matériau de contact	CuSn
Matériau de surface du contact	Ni/Au
Matériau de porte-contacts	PP
Matériau du raccordement vissé	Polypropylène

### Propriétés électriques

Résistance de contact	$\leq 5 \text{ m}\Omega$
Résistance d'isolement	$\geq 100 \text{ M}\Omega$
Tension nominale $U_N$	48 V AC
	60 V DC
Intensité nominale $I_N$	4 A
Circuit de protection	déconnecté

### Propriétés mécaniques

#### Caractéristiques mécaniques

Cycles d'enfichage	$\geq 100$
--------------------	------------

### Signalisation

Affichage d'état	Non
Présence d'un affichage d'état	Non

### Caractéristiques de raccordement

#### Raccordement du conducteur

Couple de serrage	0,2 Nm (Connecteur mâle M8)
-------------------	-----------------------------

# SAC-4P-M 8MS/ 0,6-600/M 8FR FB - Câble pour capteurs/actionneurs

1406863

<https://www.phoenixcontact.com/fr/produits/1406863>

## Connecteur

### Raccordement 1

Type	connecteur mâle droit M8
Nombre de pôles	4
Type de codage	A
Nombre de pôles	4

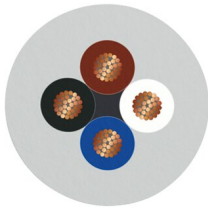
### Raccordement 2

Type	Connecteur femelle coudé M8
Nombre de pôles	4
	4

## Câble/conducteur

Longueur du câble	0,6 m
-------------------	-------

### PP exempt d'halogène gris [600]

Dessin coté	
Poids de gaine	23 kg/km
Nombre de pôles	4
Blindé	non
Type	PP exempt d'halogène gris [600]
Structure du conducteur ligne de signal	32x 0,10 mm
AWG ligne de signaux	24
Section de câble	4x 0,25 mm <sup>2</sup> (Ligne de signal)
Diamètre de fil avec isolant	1,17 mm ±0,02 mm (Ligne de signal)
Diamètre extérieur du câble	4,5 mm ±0,15 mm
Gaine extérieure, matériau	PP-EPDM
Gaine extérieure, coloris	gris RAL 7035
Matériau conducteur	Cordon Cu nu
Matériau isolant de fil	PP
Fil, coloris	marron, blanc, bleu, noir
Epaisseur isolement	≥ 0,21 mm (Isolant des fils)
Epaisseur gaine extérieure	env. 0,8 mm
Câblage total	4 fils torsadés longitudinalement
Pas de câblage, câblage total	44 mm

# SAC-4P-M 8MS/ 0,6-600/M 8FR FB - Câble pour capteurs/actionneurs



1406863

<https://www.phoenixcontact.com/fr/produits/1406863>

Résistance max. du conducteur	78 $\Omega$ /km (à 20 °C)
Résistance d'isolement	$\geq 1 \text{ G}\Omega \cdot \text{km}$ (à 20 °C)
Tension nominale câble	$\leq 300 \text{ V AC}$
Tension d'essai	$\geq 3000 \text{ V AC}$ (Test d'étincelles)
Rayon de courbure minimum, position fixe	5 x D
Rayon de courbure minimum, position flexible	10 x D
Cycles de flexion max.	4000000
Contraintes de torsion	$\pm 270 \text{ }^\circ/\text{m}$
Cycles de torsion	$\geq 4000000$
Fréquence de torsion	max. 25 (Cycles de torsion/min.)
Absence d'halogène	selon DIN VDE 0472 partie 815 selon DIN EN 50267-2-1
Résistance spéciale	Résistance à l'enroulement et aux chocs à basse température selon DIN EN 60811-1-4 (-40 °C)
Propriétés particulières	conforme FDA selon FDA 21 CFR 177.2600 ultra-flexible compatible chaîne porte-câbles
Température ambiante (fonctionnement)	-40 °C ... 105 °C (câble, pose fixe) -25 °C ... 105 °C (Câble, pose souple)

## Conditions environnementales et de durée de vie

### Conditions ambiantes

Indice de protection	IP65
	IP67
	IP68
	IP69K
Température ambiante (fonctionnement)	-40 °C ... 105 °C (connecteur mâle / femelle)

## Normes et spécifications

### M8

Désignation de la norme	Connecteur M8
Normes/précriptions	CEI 61076-2-104
Désignation de la norme	Conformité du matériau
Normes/précriptions	FDA 21 CFR 177.2600

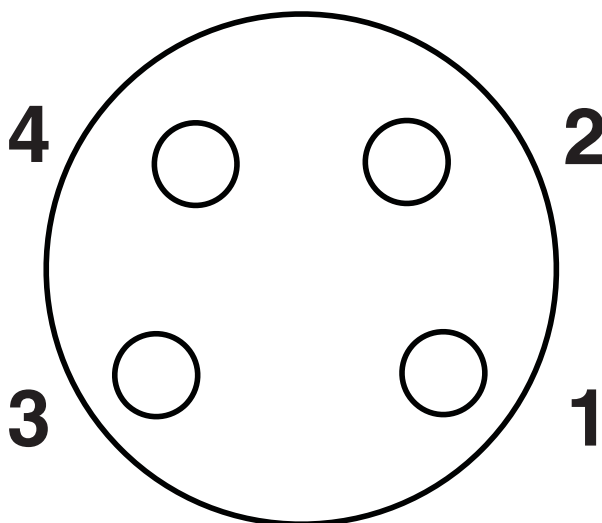
# SAC-4P-M 8MS/ 0,6-600/M 8FR FB - Câble pour capteurs/actionneurs

1406863

<https://www.phoenixcontact.com/fr/produits/1406863>

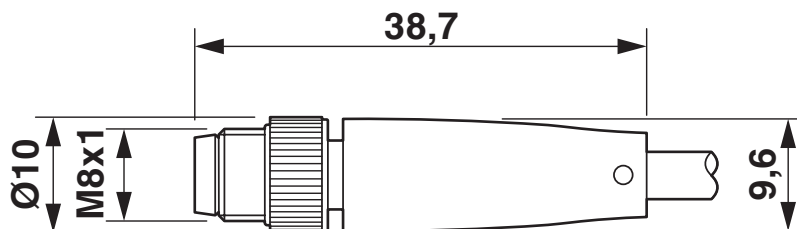
## Dessins

Dessin schématique



Nombre de pôles femelle M8, 4 pôles, vue côté femelle

Dessin coté



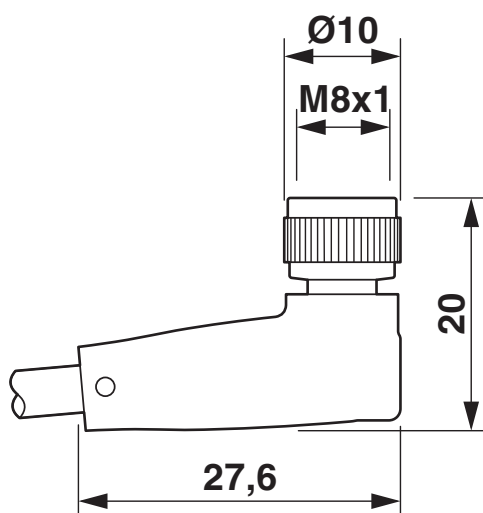
Connecteur mâle M8 x 1, version droite

# SAC-4P-M 8MS/ 0,6-600/M 8FR FB - Câble pour capteurs/actionneurs

1406863

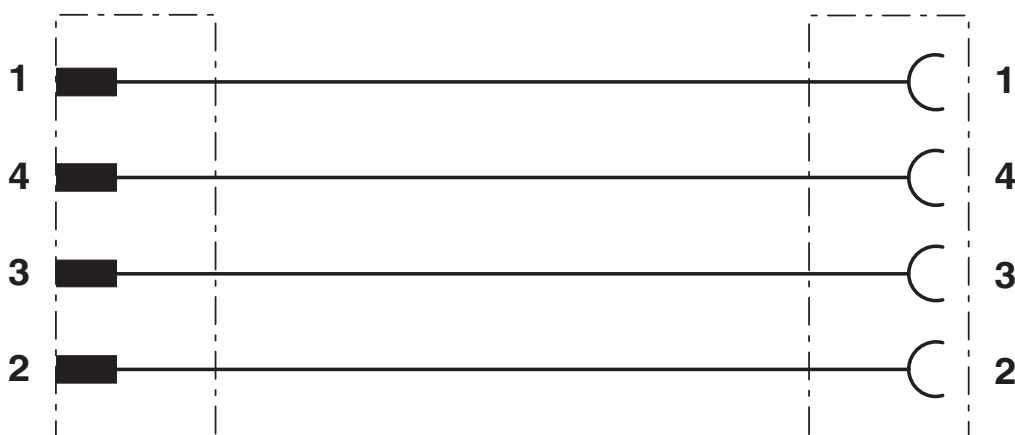
<https://www.phoenixcontact.com/fr/produits/1406863>

Dessin coté



Connecteur femelle M8 x 1, coudé

Schéma de connexion

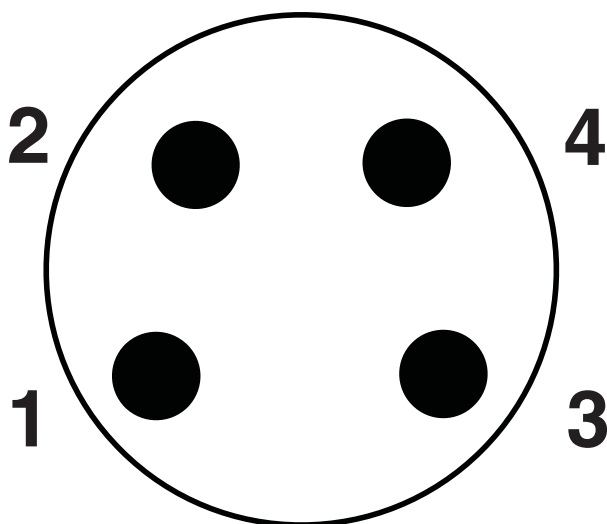


# SAC-4P-M 8MS/ 0,6-600/M 8FR FB - Câble pour capteurs/actionneurs

1406863

<https://www.phoenixcontact.com/fr/produits/1406863>

Dessin schématique



Nombre de pôles M8 mâle, 4 pôles, vue côté mâle

# SAC-4P-M 8MS/ 0,6-600/M 8FR FB - Câble pour capteurs/actionneurs



1406863

<https://www.phoenixcontact.com/fr/produits/1406863>

## Homologations

📄 To download certificates, visit the product detail page: <https://www.phoenixcontact.com/fr/produits/1406863>



**EAC**

Identifiant de l'homologation: RU C-DE.BL08.B.00286



**EAC-RoHS**

Identifiant de l'homologation: RU D-DE.HB35.B.00387



# SAC-4P-M 8MS/ 0,6-600/M 8FR FB - Câble pour capteurs/actionneurs



1406863

<https://www.phoenixcontact.com/fr/produits/1406863>

## Classifications

### ECLASS

ECLASS-11.0	27060311
ECLASS-12.0	27060311
ECLASS-13.0	27060311

### ETIM

ETIM 9.0	EC001855
----------	----------

### UNSPSC

UNSPSC 21.0	26121600
-------------	----------

# SAC-4P-M 8MS/ 0,6-600/M 8FR FB - Câble pour capteurs/actionneurs



1406863

<https://www.phoenixcontact.com/fr/produits/1406863>

## Conformité environnementale

China RoHS

Période d'utilisation conforme : illimitée = EFUP-e

Aucune substance dangereuse dépassant les valeurs seuils ;

Phoenix Contact 2023 © - Tous droits réservés

<https://www.phoenixcontact.com>

PHOENIX CONTACT SAS

52 Boulevard de Beaubourg Emerainville

77436 Marne La Vallée Cedex 2 France

+33 (0) 1 60 17 98 98

[documentation@phoenixcontact.fr](mailto:documentation@phoenixcontact.fr)