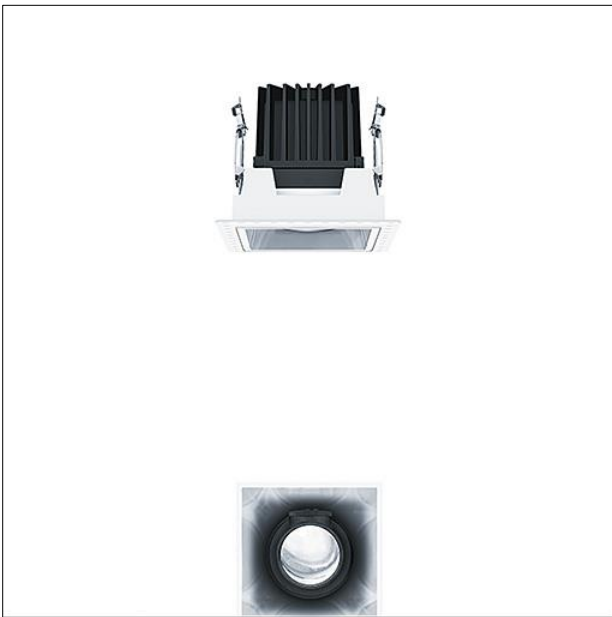


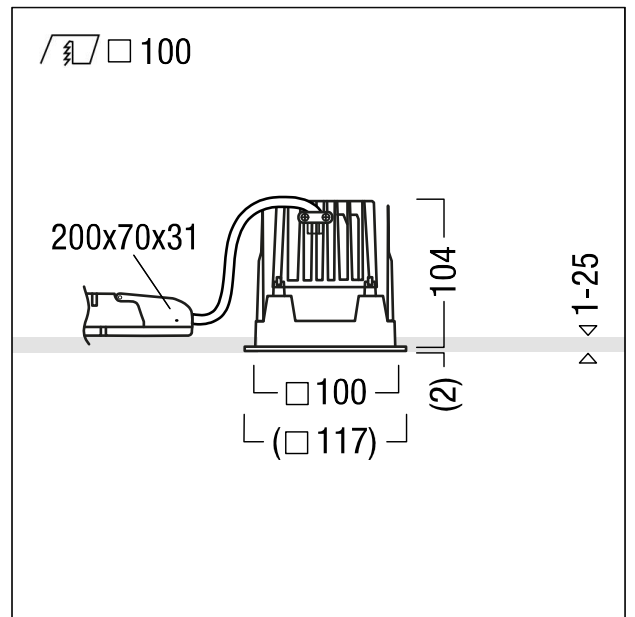
Plafonnier encastré à LED

Plafonnier encastré à LED (réglable), sans cadre de recouvrement sans jointure ; avec technologie à lentille innovante ; réglage intuitif sans outil du cône d'éclairage par deux lentilles orientables en PMMA lorsque le luminaire est allumé ; cône d'éclairage orientable sur 360° dans le plan horizontal et sur 30° dans le plan vertical : répartition homogène de la lumière avec une intensité élevée des luminaires ; système d'éclairage fermé produisant un éclairage apaisant du plafond indépendant de l'orientation réglée pour l'éclairage. stableWhite ; lampe : 15 W LED927, Caractéristique photométrique spot ; réflecteur : lisse, à revêtement teinté aluminium et mat (15°) ; Rendu des couleurs Ra > 90, température de couleur 2700 K (blanc chaud ; Tolérance de la couleur (MacAdam intial): 3 ; Flux lumineux du luminaire: 450 lm, Efficacité lumineuse du luminaire: 30 lm/W. Durée de vie : 50000 h avec 85 % du flux lumineux ; avec unité à ballast Luminaire pilotable via DALI (via DALI uniquement) séparée ; unité optique haut de gamme intégrée dans la gestion thermique optimisée en fonderie d'aluminium ; réflecteur en Polycarbonate (PC) de qualité, résistant aux UV ; version sans cadre (sans jointure) ; montage rapide sans outil du luminaire par fermeture EASY-CLICK ; IP20 ; luminaire à filerie exempte d'halogène ; raccordement : Bornier à 5 pôles à enfichage ; possibilité de repiquage ; tension d'alimentation : 220-240 V / 0/50/60 Hz. Montage rapide sans outil à l'aide de clips de montage pour plafonds d'une épaisseur de 1 à 25 mm ; découpe du plafond : 100 x 100 mm, profondeur d'encastrement : 130 mm ; poids : 0,63 kg

Note : anneau d'arasement (anneau planar) pour l'encastrement affleurant au plafond à commander séparément (voir la rubrique accessoires)



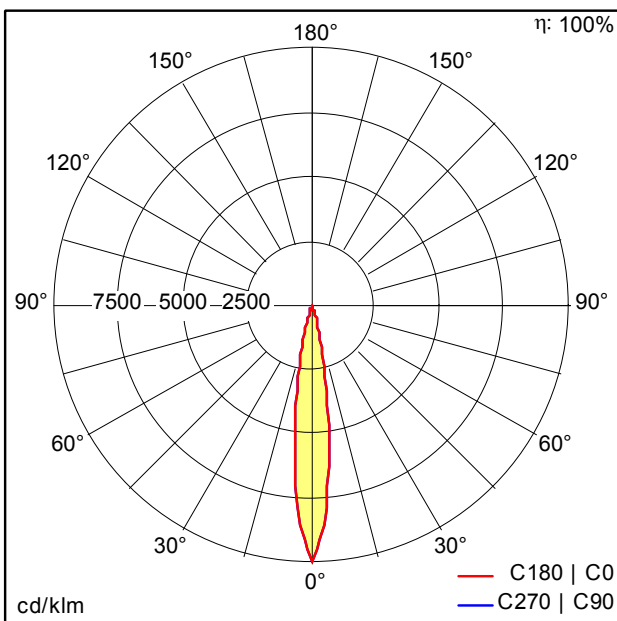
ZS_PAI_F_Q100_Adjust_HM_Rahmenlos.jpg



ZS_PAN_M_INF_Q100V_LED_TL.wmf

Courbe photométrique

STD - Standard



ST8747.ltd

- Source lumineuse: LED
- Flux lumineux du luminaire*: 450 lm
- Efficacité lumineuse du luminaire*: 30 lm/W
- Indice min. de rendu des couleurs: 90
- Convertisseur: 1 x 28001246 LCA 25W 350-1050mA one4all SR PRE Z
- Température de couleur*: 2700 Kelvin
- Tolérance de la couleur (MacAdam intial): 3
- Durée de vie utile médiane*: L85 50000h à 25°C
- Puissance du luminaire*: 15 W Facteur de puissance = 0,96
- Puissance de veille*: 0,15 W
- Equipement: LDO graduable jusque 1% Via DALI
- Catégorie de maintenance CIE 97: C - Réflecteur fermé sur le haut

Voir aussi les informations complémentaires de la page suivante



PANOS infinity Adjustable



ZUMTOBEL

PANOS INF Q100V 15W 927 LDO SP-SM TL

60817527

Plafonnier encastré à LED

Ce produit contient une source lumineuse de classe d'efficacité énergétique F.