



Principales

Gamme de produits	Preventa XY2
Fonction produit	Verrouillage de l'arrêt d'urgence à câble
Nom de l'appareil	XY2CH
Couleur du logement	Rouge RAL 3000
Catégorie de surtension	Classe I se conformer à EN/IEC 61140 Classe I se conformer à NF C 20-030

Complémentaires

Signalisation locale	Avec veilleuse, jaune, 24 V
Nombre de câbles	1
Longueur maximale du câble de déclenchement	30 m
Matière du corps	Zamak
Matière du couvercle	Inox
Remise à zéro	Par bouton-poussoir coup de poing
[Us] tension d'alimentation	24 V
Description des contacts	1 "O" + 1 "F"
Fonctionnement des contacts	À action dépendante
Point d'ancrage câble déclencheur	Côté droite ou gauche
Alimentation du bloc lumineux	Direct
Raccordement	Borniers à vis-étrier, 1 x 0,5...2 x 1,5 mm ²
Couple de serrage	0,8...1,2 N.m
Nombre d'entrée de câble	3 entrée taraudé pour PG13,5 presse étoupe
Niveau de sécurité	Jusqu'à PL = e avec système de surveillance approprié et câblage correct se conformer à EN/ISO 13849-1 Jusqu'à catégorie 4 avec système de surveillance approprié et câblage correct se conformer à EN/ISO 13849-1 Jusqu'à SIL 3 avec système de surveillance approprié et câblage correct se conformer à EN/IEC 61508
Données de fiabilité	B10d = 4000000 valeur pour une durée de vie de 20 ans limitée par l'usure ou le contact se conformer à IEC 60947-5-5
Marquage	CE
Endurance mécanique	800000 cycle
Distance entre supports câbles	5 m
[Ie] courant assigné d'emploi	3 A à 240 V, AC-15, A300 se conformer à EN/CEI 60947-5-1 appendix A 0,27 A à 250 V, DC-13, Q300 se conformer à EN/CEI 60947-5-1 appendix A
[Ithe] courant thermique d'emploi sous enveloppe	10 A
[Ui] tension d'isolement	500 V (degré de pollution 3) se conformer à EN/IEC 60947-1 300 V se conformer à UL 508
[Uimp] tension assignée de tenue aux chocs	6 kV se conformer à EN/IEC 60947-1
Ouverture positive	Avec se conformer à EN/IEC 60947-5-1
Résistance maximale entre bornes	25 MΩ se conformer à EN/CEI 60255-7 catégorie 3 25 MΩ se conformer à NF C 93-050 méthode A

Protection contre les courts-circuits	10 A cartouche fusible type gG se conformer à EN/IEC 60269
Description des bornes ISO n°1	(13-14)NO (21-22)NC
Poids du produit	0,9 kg
Code de comptabilité	XY2CH

Environnement

Normes	EN/IEC 60204-1 EN/ISO 13850 Directive sur les équipements de travail 2009/104 / CE EN/IEC 60947-5-1 EN/IEC 60947-5-5 Directive machine 2006/42/EC
Certifications du produit	UL dispositifs d'arrêt d'urgence catégorie NISD
Traitement de protection	TC
Température de fonctionnement	-25...70 °C
Température ambiante pour le stockage	-40...70 °C
Tenue aux vibrations	10 gn (f= 10...150 Hz) se conformer à EN/IEC 60068-2-6
Tenue aux chocs mécaniques	50 gn 11 ms se conformer à EN/IEC 60068-2-27
Degré de protection IP	IP65 se conformer à CEI 60529

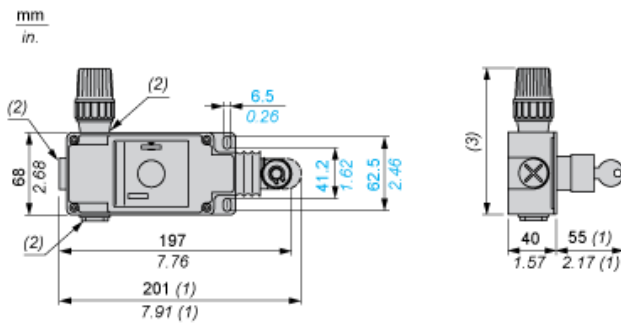
Durabilité de l'offre

Statut environnemental de l'offre	Produit Green Premium
Régulation REACH	Déclaration REACH
Directive RoHS UE	Conformité pro-active (Produit en dehors du scope légal RoHS UE) Déclaration RoHS UE
Sans mercure	Oui
Information sur les exemptions RoHS	Oui
Profil environnemental	Profil Environnemental Du Produit

Garantie contractuelle

Garantie	18 mois
----------	---------

Dimensions



- (1) Maximum extension.
- (2) Tapped entry for n° 13 (Pg 13.5) cable entry
- (3) 121 mm/4.76 in.: 24 V and 48 V versions. 131 mm/5.16 in.: 130 V and 230 V versions.

Electrical Curves

AC Supply 50/60 Hz Inductive Circuit

2-pole Contact Block



Y Millions of operating cycles
X Current in A

DC Supply Power Broken in for 1 Million Operating Cycles Inductive Circuit

Voltage	V	24	48	120
P_{max}	W	13	9	7