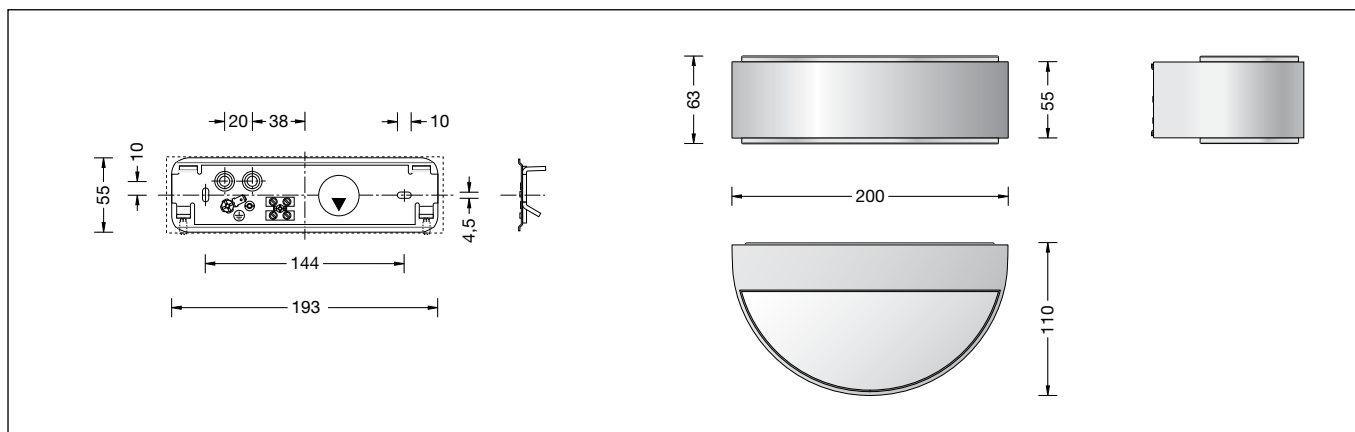


Gebrauchsanweisung
Instructions for use
Fiche d'utilisation

Wandleuchte
Wall luminaire
Appique

67 916.3

**Anwendung**

Abgeblendete LED-Wandleuchte für viele Beleuchtungsaufgaben im Innenbereich. Lichtaustritt nach oben und unten. Die eingesetzte LED-Technik bietet Langlebigkeit und optimale Lichtleistung bei gleichzeitig geringem Energieverbrauch.

Application

Shielded wall luminaire for many lighting tasks in interior applications. The light emits upwards and downwards. The used LED technique offers durability and optimal light output with low power consumption at the same time.

Utilisation

Appique défilée à multiple utilisation dans le domaine de l'éclairage architecturale. La répartition de la lumière vers le haut et vers le bas. La technologie à LED offre à la fois longévité, rendement lumineux optimal et faible consommation d'énergie.

Leuchtmittel

Modul-Anschlussleistung 6 W
Leuchten-Anschlussleistung 7,7 W
Bemessungstemperatur $t_a = 25\text{ °C}$
Umgebungstemperatur $t_{a,max} = 45\text{ °C}$

Lamp

Module connected wattage 6 W
Luminaire connected wattage 7.7 W
Rated temperature $t_a = 25\text{ °C}$
Ambient temperature $t_{a,max} = 45\text{ °C}$

Lampe

Puissance raccordée du module 6 W
Puissance raccordée du luminaire 7,7 W
Température de référence $t_a = 25\text{ °C}$
Température d'ambiance $t_{a,max} = 45\text{ °C}$

67 916.3

Modul-Bezeichnung LED-0273/930
Farbtemperatur 3000 K
Farbwiedergabeindex $R_a > 90$
Modul-Lichtstrom 695 lm
Leuchtenlichtstrom 274 lm
Leuchten-Lichtausbeute 35,6 lm/W

67 916.3

Module designation LED-0273/930
Colour temperature 3000 K
Colour rendering index $R_a > 90$
Module luminous flux 695 lm
Luminaire luminous flux 274 lm
Luminaire luminous efficiency 35,6 lm/W

67 916.3

Marquage des modules LED-0273/930
Température de couleur 3000 K
Indice de rendu des couleurs $R_a > 90$
Flux lumineux du module 695 lm
Flux lumineux du luminaire 274 lm
Rendement lum. d'un luminaire 35,6 lm/W

67 916.3 K4

Modul-Bezeichnung LED-0273/940
Farbtemperatur 4000 K
Farbwiedergabeindex $R_a > 90$
Modul-Lichtstrom 750 lm
Leuchtenlichtstrom 295 lm
Leuchten-Lichtausbeute 38,3 lm/W

67 916.3 K4

Module designation LED-0273/940
Colour temperature 4000 K
Colour rendering index $R_a > 90$
Module luminous flux 750 lm
Luminaire luminous flux 295 lm
Luminaire luminous efficiency 38,3 lm/W

67 916.3 K4

Marquage des modules LED-0273/940
Température de couleur 4000 K
Indice de rendu des couleurs $R_a > 90$
Flux lumineux du module 750 lm
Flux lumineux du luminaire 295 lm
Rendement lum. d'un luminaire 38,3 lm/W

Produktbeschreibung

Leuchtgehäuse aus Aluminiumguss, Oberfläche Chrom
Kristallglas, innen weiß
2 Befestigungsbohrungen $\varnothing 4,5\text{ mm}$
Langlöcher · Abstand 144 mm
2 Leitungseinführungen zur Durchverdrahtung der Netzanschlussleitung bis $\varnothing 10,5\text{ mm}$ max. $3 \times 1,5^{\square}$
Anschlussklemme $2,5^{\square}$
Schutzleiteranschluss
LED-Netzteil
220-240 V \sim 0/50-60 Hz
DC 176-264 V
Schutzklasse I
CE – Konformitätszeichen
Gewicht: 1,0 kg

Product description

Aluminium alloy housing, chrome finish
Crystal glass, inside white
2 mounting holes $\varnothing 4.5\text{ mm}$
Elongated holes · 144 mm spacing
2 cable entries for through-wiring for mains cable up to $\varnothing 10.5\text{ mm}$ max. $3 \times 1.5^{\square}$
Connecting terminal 2.5^{\square}
Earth conductor connection
LED power supply unit
220-240 V \sim 0/50-60 Hz
DC 176-264 V
Safety class I
CE – Conformity mark
Weight: 1.0 kg

Description du produit

Armature en fonderie d'al., finition chrome
Verre clair, intérieur blanc
2 trous de fixation $\varnothing 4,5\text{ mm}$
Trous oblongs · Entraxe 144 mm
2 entrées de câble pour branchement en dérivation câble de raccordement jusqu'à $\varnothing 10,5\text{ mm}$ max. $3 \times 1,5^{\square}$
Bornier $2,5^{\square}$
Raccordement de mise à la terre
Bloc d'alimentation LED
220-240 V \sim 0/50-60 Hz
DC 176-264 V
Classe de protection I
CE – Sigle de conformité
Poids: 1,0 kg

Lichttechnik

Leuchtendaten für das Lichttechnische Berechnungsprogramm DIALux für Innenbeleuchtung, sowie Leuchtendaten im EULUMDAT und im IES-Format finden Sie auf unserer Website www.glashuette-limburg.de.

Sicherheit

Für die Installation und für den Betrieb dieser Leuchte sind die nationalen Sicherheitsvorschriften zu beachten. Der Hersteller übernimmt keine Haftung für Schäden, die durch unsachgemäßen Einsatz oder Montage entstehen. Werden nachträglich Änderungen an der Leuchte vorgenommen, so gilt derjenige als Hersteller, der diese Änderungen vornimmt.

Montage

Gewindestifte lösen und Leuchtengehäuse abnehmen.
LEDs sind hochwertige elektronische Bauteile! Bitte vermeiden Sie während der Montage oder des Auswechselns eine direkte Berührung der LED-Lichtaustrittsfläche mit den Händen. Schutzleiterverbindung abziehen (Steckkontakt) und LED-Verbindung (Stecker - Buchse) zwischen Leuchtengehäuse und Montageplatte trennen.
Netzanschlussleitung durch die Leitungseinführung der Montageplatte führen. Gebrauchslage der Leuchte "Pfeil unten" beachten.
Montageplatte mit beiliegendem oder anderem geeigneten Befestigungsmaterial am Montagegrund befestigen.
Dabei unbedingt beiliegende Dichtungen verwenden.
Schutzleiterverbindung herstellen.
Silikonschläuche über Anschlussadern schieben und elektrischen Anschluss an Klemme vornehmen.
Schutzleiterverbindung (Steckkontakt) und LED-Verbindung (Stecker - Buchse) zwischen Leuchtengehäuse und Montageplatte wieder herstellen.
Leuchtengehäuse auf Montageplatte aufsetzen und Gewindestifte gleichmäßig fest anziehen.

Reinigung · Pflege

Leuchte regelmäßig mit lösungsmittelfreien Reinigungsmitteln von Schmutz säubern. Ein defektes Glas muss ersetzt werden.

Austausch des LED-Moduls

Die Bezeichnung des LED-Moduls ist auf einem Etikett in der Leuchte vermerkt. BEGA Ersatzmodule entsprechen in Lichtfarbe und Lichtleistung den ursprünglich verbauten Modulen. Der Austausch kann mit handelsüblichem Werkzeug durch qualifizierte Personen erfolgen.
Anlage spannungsfrei schalten und Leuchte öffnen.
Bitte beachten Sie die Montageanleitung des LED-Moduls.
Dichtungen der Leuchte überprüfen, ggf. ersetzen.
Ein defektes Glas muss ersetzt werden.
Leuchte schließen.

Light technique

Luminaire data for the light planning program DIALux for indoor lighting as well as luminaire data in EULUMDAT and IES-format you will find on our website www.glashuette-limburg.com.

Safety indices

The installation and operation of this luminaire are subject to national safety regulations. If damage is caused by improper use or installation, the manufacturer is released from any liability. If the luminaire will subsequently be modified, the person responsible for the modification will be considered as manufacturer.

Installation

The luminaire must only be operated with the complete protective cover.
Undo set screws and lift off luminaire housing. LED are high-quality electronic components! Please avoid touching the light output opening of the LED directly during installation or relamping.
Loosen earth connection (plug connection) and LED-connection (plug - plug socket) between luminaire housing and mounting plate. Lead the mains supply cable through the cable entry of the mounting plate. Note position of application "arrow down". Fix mounting plate with enclosed or any other suitable fixing material onto the mounting surface.
It is imperative to use the enclosed gaskets. Make earth connection. Pull silicone sleeves over the wires and make electrical connection to the terminals. Make earth connection (plug connection) and LED-connection (plug - plug socket) between luminaire housing and mounting plate again.
Install luminaire onto the mounting plate and tighten set screws evenly.

Cleaning · Maintenance

Clean luminaire regularly with solvent-free cleansers from dirt. Defective glass must be replaced.

Replacement of the LED module

The designation of the LED module is noted on a label in the luminaire. The light colour and light output of BEGA replacement modules correspond to those of the modules originally fitted. The module can be replaced by qualified persons using standard tools.
Disconnect the system and open the luminaire. Please follow the installation instructions for the LED module.
Inspect and, if necessary, replace the luminaire gaskets. Defective glass must be replaced. Close the luminaire.

Spares

LED power supply unit	DEV-0164/350
LED module 3000K	LED-0273/930
LED module 4000K	LED-0273/940

Technique d'éclairage

DIALux est un programme de calcul d'éclairage pour l'éclairage intérieur. Vous le trouverez sur le site www.glashuette-limburg.com ainsi que les données des luminaires aux formats EULUMDAT et IES.

Sécurité

Pour l'installation et l'utilisation de ce luminaire, respecter les normes de sécurité nationales. Le fabricant décline toute responsabilité résultant d'une mise en œuvre ou d'une installation inappropriée du produit. Toutes les modifications apportées au luminaire se feront sous la responsabilité exclusive de celui les effectuera.

Installation

Le luminaire ne doit jamais fonctionner sans son couvercle complet de protection. Desserrer les vis de blocage et soulever la carcasse du luminaire.
Les LEDs sont des composants électroniques haut de gamme. Eviter de les toucher avec les doigts lorsque vous les installez ou les changez. Déconnecter la mise à la terre (connecteur enfichable) et déconnecter la connexion de la LED (prise - fiche) entre la carcasse du luminaire et la platine de montage. Introduire le câble de raccordement à travers le nipple d'étanchéité dans la platine du montage. Vérifier la position d'utilisation "flèche en bas". Fixer la platine du montage sur le support de montage avec le matériel de fixation fourni ou tout autre matériel approprié. Utiliser dans tous les cas les joints fournis. Mettre à la terre. Recouvrir les fils raccordées avec les gaines de silicone. Procéder au raccordement électrique à la borne. Connecter la mise à la terre (connecteur enfichable) et faire la connexion de la LED (prise - fiche) entre la carcasse du luminaire et la platine de montage. Poser la carcasse sur la platine de montage et serrer régulièrement les vis de blocage.

Nettoyage · Entretien approprié

Nettoyer régulièrement le luminaire et débarrasser le des souillures. N'utiliser que des produits d'entretien ne contenant pas de solvant. Un verre endommagé doit être remplacé.

Remplacement du module LED

La désignation du module LED est inscrite sur une étiquette apposée sur le luminaire. Les modules de rechange BEGA correspondent aux modules d'origine en termes de couleur de lumière et de flux lumineux. Le module LED peut être remplacé par une personne qualifiée à l'aide d'outils disponibles dans le commerce. Travailler hors tension et ouvrir le luminaire. Respecter la fiche d'utilisation du module LED. Vérifier et remplacer les joints du luminaire le cas échéant. Un verre endommagé doit être remplacé. Fermer le luminaire.

Ersatzteile

LED-Netzteil	DEV-0164/350
LED-Modul 3000K	LED-0273/930
LED-Modul 4000K	LED-0273/940

Pièces de rechange

Bloc d'alimentation LED	DEV-0164/350
Module LED 3000K	LED-0273/930
Module LED 4000K	LED-0273/940