



MANUALE PER L'INSTALLATORE

SIFLAN/SSIP

Italiano

CARATTERISTICHE TECNICHE

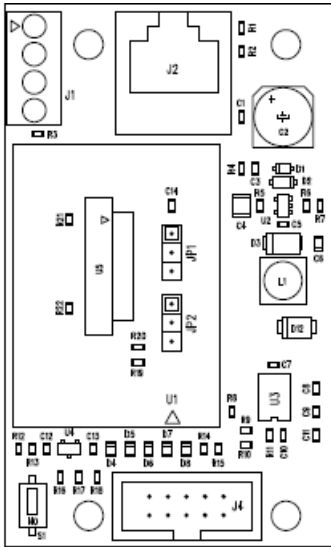
CARATTERISTICHE GENERALI

Tensione di alimentazione	9 Vdc – 18 Vdc
Assorbimento massimo	85 mA
Temperatura funzionamento	10° / +60°C
Umidità relativa	10% - 90% senza condensa
Dimensioni	73x48x18 mm
IP	00
Classe ambientale	II
Peso	50 g



SSIP ed SIFLAN sono compatibili con versione firmware della centrale 1.0.14 o superiore.

DESCRIZIONE SCHEMA



DESCRIZIONE

1	[J1]	da collegare al Touch Screen Master (solo per SIFLAN)
2	[J2]	connessione LAN
3	[J4]	da collegare a centrale
4	[S1]	pulsante di reset e ripristino a default
5	[JP1] - [JP2]	selezione tipo di comunicazione (default A)



Per il corretto funzionamento delle centrali serie CP8048, CP8096 e CP8200 i ponticelli [JP1] - [JP2] devono rimanere nella posizione A.



Per il corretto funzionamento delle centrali serie CP4020, CP4060 e CP8192 i ponticelli [JP1] - [JP2] devono essere spostati nella posizione B.

CARATTERISTICHE FUNZIONALI

SSIP permette:

- La programmazione, la lettura della configurazione e la visualizzazione dello stato centrale da PC mediante programma SWLINK

SIFLAN permette:

- La comunicazione tra centrale ed il Touch Screen
- La programmazione, la lettura della configurazione e la visualizzazione dello stato centrale da PC mediante programma SWLINK
- Il controllo della centrale tramite tastiera simulata da pagina web

VALORI DEFAULT DISPOSITIVO

VALORI DEFAULT DISPOSITIVO	SSIP	SIFLAN
Lingua default:	Inglese	
Password web installatore (massimo 12 caratteri):	admin	
Password web utente (massimo 12 caratteri):	-	1234
DHCP:	disabilitato	
Indirizzo IP:	192.168.1.100	
Net mask:	255.255.255.0	
Gateway:	192.168.1.1	
Porta di connessione PC:	36821	
Porta di connessione TSC:	36822	
Compatibilità con browser (dalla versione):	Google Chrome 17, Mozilla Firefox 7, Safari 5, Internet Explorer 8, Opera 11	
Tastiera emulata:	-	Tastiera con indirizzo 2

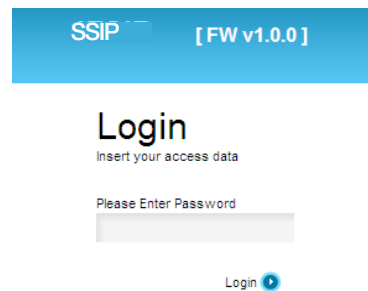
INSTALLAZIONE DISPOSITIVO



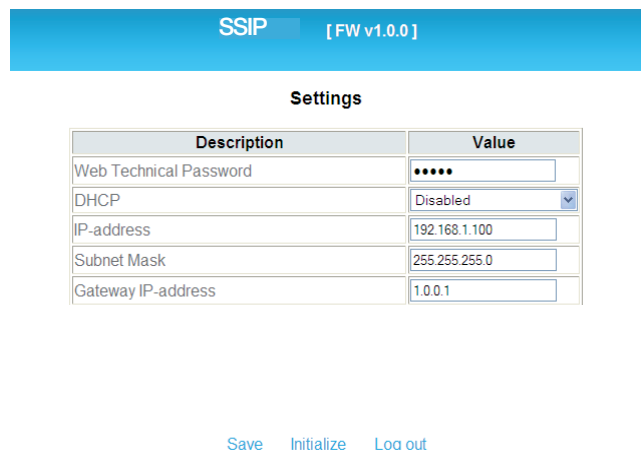
CONFIGURAZIONE DISPOSITIVO:

SSIP: Interfaccia per rete LAN

Accertarsi che il dispositivo sia acceso e connesso alla stessa rete locale del computer, in caso contrario modificare le impostazioni di rete del computer affinché sia nella stessa rete del dispositivo (valori predefiniti: indirizzo IP 192.168.1.100, net mask 255.255.255.0).
Aprire il browser e digitare nella barra degli indirizzi l'indirizzo IP del dispositivo, verrà visualizzata la schermata di accesso:



Digitare nell'apposito campo la password web installatore del dispositivo (valore predefinito: admin).



Modificare opportunamente la configurazione di rete del dispositivo. Cambiare infine la password web installatore predefinita (campo: Web Technical Password).

SIFLAN: Interfaccia per rete LAN con Webserver

Accertarsi che il dispositivo sia acceso e connesso alla stessa rete locale del computer, in caso contrario modificare le impostazioni di rete del computer affinché sia nella stessa rete del dispositivo (valori predefiniti: indirizzo IP 192.168.1.100, net mask 255.255.255.0).
Aprire il browser e digitare nella barra degli indirizzi l'indirizzo IP del dispositivo, verrà visualizzata la schermata di accesso:



Digitare nell'apposito campo la password web installatore del dispositivo (valore predefinito: admin). Dopo l'accesso verrà visualizzata la seguente schermata:



Dopo aver effettuato l'accesso, in assenza di interazioni con la pagina, la sessione rimarrà attiva per 3 minuti, dopodiché verrà chiusa automaticamente e verrà visualizzata nuovamente la pagina di accesso.

Il tasto a fondo pagina "Settings" permette di accedere alla pagina di modifica delle impostazioni del dispositivo:

SIFLAN [FW v1.0.0]

Settings

Description	Value
Web Technical Password	•••••
DHCP	Disabled
IP-address	192.168.237.100
Subnet Mask	255.255.255.0
Gateway IP-address	1.0.0.1
Emulated keyboard	Keyboard 2
Connection to PC	
Port	36821
Connection to TSC	
Port	36822

[Back](#) [Save](#) [Initialize](#) [Log out](#)

Modificare opportunamente la configurazione di rete del dispositivo. Per permettere l'accesso al dispositivo da internet sarà necessario impostare il campo Gateway IP-address in modo che punti al gateway della rete e configurare opportunamente il gateway stesso. Cambiare infine la password web installatore predefinita (campo: Web Technical Password).

A questo punto configurare la centrale. Dalla tastiera locale 1.

NOTE:

Nella pagina web che visualizza la tastiera è possibile interagire con la centrale antifurto tramite i pulsanti della tastiera visualizzata a video oppure usando i seguenti tasti della tastiera del computer:

0..9 e 0..9 tastierino numerico → tasti 0..9

a, +, freccia sinistra → tasto A

b, -, freccia destra → tasto B

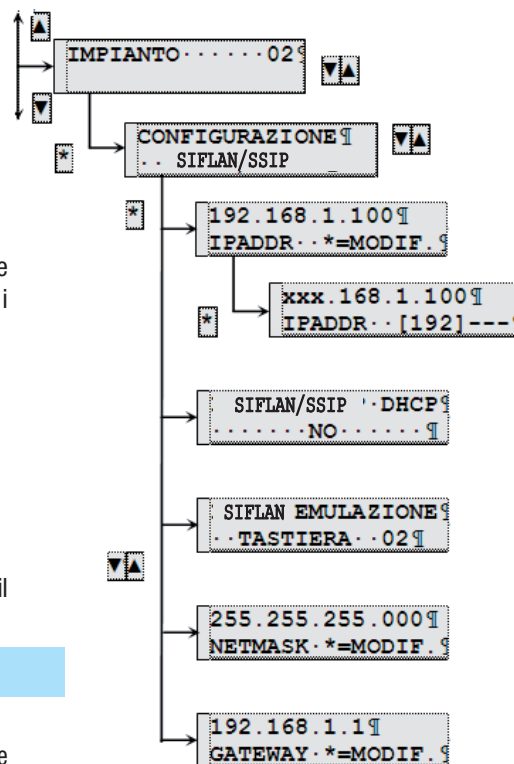
c, freccia su → tasto C

d, freccia giù → tasto D

INVIO → tasto *

ESC / CANC → tasto #

Il tasto DEL della tastiera del computer viene intercettato dal browser ed effettua il caricamento della pagina precedentemente visitata!



FUNZIONE DEI PULSANTI

☞ Funzione del pulsante S1 per SSIP

Pressione prolungata (5sec) → inizializzazione del dispositivo a parametri di default (tenere premuto finché il led giallo di comunicazione rimane acceso).

☞ Funzione del pulsante S1 per SIFLAN

Pressione veloce → reset dispositivo

Pressione prolungata (5sec) → inizializzazione del dispositivo a parametri di default (tenere premuto finché i 3 led rosso-verde-giallo di comunicazione lampeggiano 3 volte in modo sincrono).

☞ Pulsanti a fondo pagina (solo per SIFLAN) :

"Back/Indietro": torna alla pagina tastiera web, senza salvare le modifiche

"Save/Salva": salva le modifiche ed esegue un riavvio del dispositivo

"Initialize/Inizializza": ripristina i parametri predefiniti del dispositivo (come pressione prolungata del tasto di reset a bordo del dispositivo).

"Log out/Esci": chiude la sessione. Se si chiude il browser web senza uscire dalla sessione, la sessione rimarrà attiva per 3 minuti, durante i quali ogni altro accesso verrà rifiutato. Se la centrale viene lasciata in menù utente o menù tecnico, la centrale provvede automaticamente ad uscire dal menù dopo 1 minuto.

La lingua del dispositivo si allinea a quella della centrale quando:

- si esegue un reset di centrale

- si esce dal menu tecnico dopo essere entrati nel menu impostazioni SIFLAN/SSIP .



Securityline

LAN interface

CP
SERIES



INSTALLER'S MANUAL


SIFLAN/SSIP

English

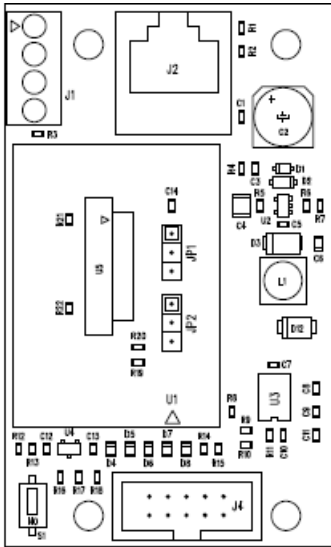


TECHNICAL SPECIFICATIONS


GENERAL CHARACTERISTICS	
Power supply voltage	9 Vdc – 18 Vdc
Max power draw	85 mA
Working temperature	10 ÷ 60°C
Relative humidity	10% - 90% without condensation
Dimensions	73x48x18 mm
IP	00
Environmental Class	II
Weight	50 g


 SSIP and SIFLAN are compatible with 1.0.14 or more recent version of the firmware.

DESCRIPTION OF BOARD



DESCRIPTION		
1	[J1]	to connect to the Master touch Screen (only for SIFLAN)
2	[J2]	LAN connection
3	[J4]	to connect to the control unit
4	[S1]	reset and restore to default button
5	[JP1] - [JP2]	selecting the type of communication (default A)

 For proper functioning of the CP8048, CP8096 and CP8200 series control units, bridges [JP1] - [JP2] must remain in position A.

 For proper functioning of the CP4020, CP4060 and CP8192 series control units, bridges [JP1] - [JP2] must be moved to position B.

FUNCTIONAL CHARACTERISTICS

SSIPenables:

- Programming, reading the configuration and viewing the state of the control unit via PC through the SWLINK programme

SIFLAN enables:

- Communication between the control unit and the Touch Screen
- Programming, reading the configuration and viewing the state of the control unit via PC through the SWLINK programme
- Controlling the control unit via simulated keyboard from a webpage

DEVICE'S DEFAULT VALUES

DEVICE'S DEFAULT VALUES	SSIP	SIFLAN
Default language.	English	
Web installer password (maximum 12 characters):	admin	
Web user password (maximum 12 characters):	-	1234
DHCP:	deactivated	
IP ADDRESS:	192.168.1.100	
Net mask:	255.255.255.0	
Gateway:	192.168.1.1	
PC connection port:	36821	
TSC connection port:	36822	
Browser compatibility (from version):	Google Chrome 17, Mozilla Firefox 7, Safari 5, Internet Explorer 8, Opera 11	
Emulated Keyboard:	-	Keyboard with address 2

DEVICE INSTALLATION:



DEVICE CONFIGURATION:

SSIP: LAN network interface

Make sure the device is switched on and connected to the same local network as the computer's; contrarily change the network settings to match those of the device (predefined values: address IP 192.168.1.100, net mask 255.255.255.0).

Open the browser and enter the device's IP address in the address bar; the access page will be displayed:

Enter the web installer's **password** in the corresponding field (predefined value: admin).

Modify the device's network configuration as required. Finally, change the predefined web installer password (field: Web Technical Password).

SSIP [FW v1.0.0]

Login

Insert your access data

Please Enter Password

Login

SSIP [FW v1.0.0]

Settings

Description	Value
Web Technical Password	*****
DHCP	Disabled
IP-address	192.168.1.100
Subnet Mask	255.255.255.0
Gateway IP-address	1.0.0.1

[Save](#) [Initialize](#) [Log out](#)

SIFLAN: Interface for LAN network with Webserver

Make sure the device is switched on and connected to the same local network as the computer's; contrarily change the network settings to match those of the device (predefined values: address IP 192.168.1.100, net mask 255.255.255.0).

Open the browser and enter the device's IP address in the address bar; the access page will be displayed:

SIFLAN [FW v1.0.0]

Login

Insert your access data

Please Enter Password

Login

Enter the web installer's password in the corresponding field (predefined value: admin). After accessing, the following page will be displayed:

SIFLAN [FW v1.0.0]



[Log out](#) [Settings](#)

After making the access, if the page is not interacted with, the session will remain active for three minutes, after which it will automatically close and the access page will again be displayed.

The "Settings" key at the bottom of the page lets you access the changes page to modify the device settings:

SIFLAN [FW v1.0.0]

Settings

Description	Value
Web Technical Password	•••••
DHCP	Disabled
IP-address	192.168.237.100
Subnet Mask	255.255.255.0
Gateway IP-address	1.0.0.1
Emulated keyboard	Keyboard 2
Connection to PC	
Port	36821
Connection to TSC	
Port	36822

[Back](#) [Save](#) [Initialize](#) [Log out](#)

Modify the device's network configuration as required. To allow access to the device over the internet, you will need to set up the gateway IP-address field so that it points to the network gateway and consequently configure the gateway itself. Finally, change the predefined web installer password (field: Web Technical Password).

At this point, configure the control unit. From local keypad 1 .

NOTES:

The webpage in which the keyboard is displayed can be integrated with the security alarm control unit, by using the displayed keyboard or by using the following computer keyboard keys:

0..9 and 0..9 number keypad →keys 0...9

a, +, left arrow key → key A

b, -, right arrow key → key B

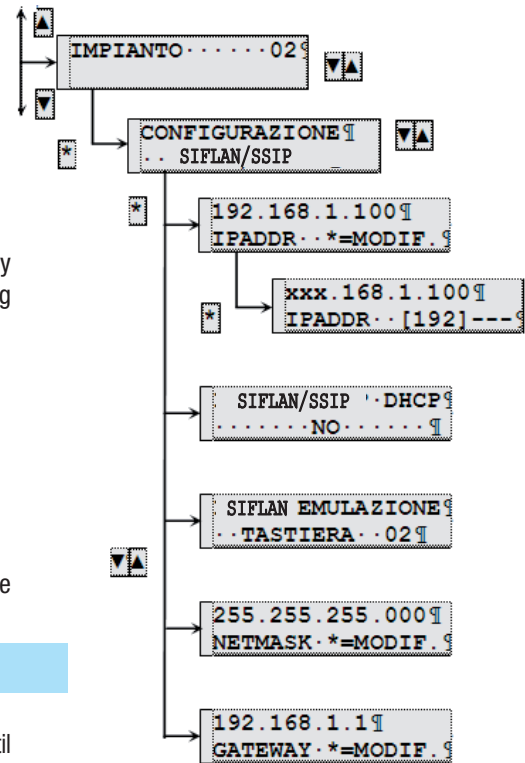
c, Up arrow → key C

d, Down arrow →key D

SEND →* key

ESC / CANC → # key

The DEL key on the computer keyboard is intercepted by the browser to load the previously viewed page.



BUTTON FUNCTIONS

Function of the S1 key forSSIP

Keep pressed (5 secs) → will initialise the device at default parameters (keep pressed until the yellow communication LED stays on).

Function of the S1 key forSIFLAN

Quick press →reset device

Keep pressed (5 secs)→will initialised the device at default parameters (keep pressed until the three red-green-yellow communication LEDs flash three times simultaneously).

Key at the bottom of the page (onlyfor SIFLAN) :

“Back/Indietro”: returns to the keypad webpage, without saving changes

“Save/Salva”: saves any changes and starts the device

“Initialize/Inizializza”: restores the devices predefined parameters (just like keeping the reset button on the device pressed for an extended time).

“Log out/Esci”: closes the session. If the browser is shut down without exiting the session, the session will stay active for three minutes, during which any other access will be refused. If the control unit is left in user menu or technical menu, the control unit will automatically exit the menu after one minute.

The language of the device will align with that of the control unit after:

- resetting the control unit:
- exiting the technical menu after entering the settings menu **SIFLAN/SSIP** .



CE

Securityline

INTERFACE LAN

SÉRIE **CP**



MANUEL POUR L'INSTALLATEUR

SIFLAN/SSIP

Français



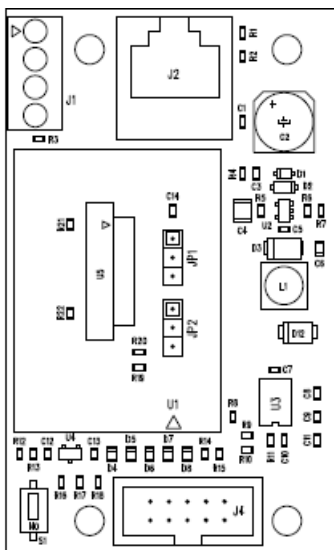
CARACTÉRISTIQUES TECHNIQUES

CARACTÉRISTIQUES GÉNÉRALES	
Tension d'alimentation	9 Vcc – 18 Vcc
Absorption maximum	85 mA
Température de fonctionnement	10° / +60°C
Humidité relative	10% - 90% sans condensation
Dimensions	73x48x18 mm
IP	00
Classe environnementale	II
Poids	50 g



SSIP et SIFLAN sont compatibles avec la version firmware de la centrale 1.0.14 ou supérieure.

DESCRIPTION DE LA CARTE



DESCRIPTION		
1	[J1]	à connecter à l'écran tactile maître (uniquement pour SIFLAN)
2	[J2]	connexion LAN
3	[J4]	à connecter à la centrale
4	[S1]	bouton de remise à zéro et de rétablissement des valeurs par défaut
5	[JP1] - [JP2]	sélection type de communication (par défaut A)



Pour le fonctionnement correct des centrales série CP8048, CP8096 et CP8200, les shunts [JP1] - [JP2] doivent rester sur A.



Pour le fonctionnement correct des centrales série CP4020, CP4060 et CP8192, les shunts [JP1] - [JP2] doivent être déplacés sur B.

CARACTÉRISTIQUES FONCTIONNELLES

SSIP permet :

- La programmation, la lecture de la configuration et la visualisation de l'état de la centrale depuis le PC par le biais du programme SWLINK

SIFLAN permet :

- La communication entre la centrale et l'écran tactile
- La programmation, la lecture de la configuration et la visualisation de l'état de la centrale depuis le PC par le biais du programme SWLINK
- Le contrôle de la centrale au moyen du clavier simulé par la page Web

VALEURS PAR DÉFAUT DISPOSITIF

VALEURS PAR DÉFAUT DISPOSITIF	SSIP	SIFLAN
Langue par défaut :		Anglais
Mot de passe Web installateur (12 caractères maximum) :		admin
Mot de passe Web utilisateur (12 caractères maximum):	-	1234
DHCP :		désactivé
Adresse IP :		192.168.1.100
Masque réseau :		255.255.255.0
Passerelle :		192.168.1.1
Port de connexion PC :		36821
Port de connexion TSC :		36822
Compatibilité avec le browser (à partir de la version):		Google Chrome 17, Mozilla Firefox 7, Safari 5, Internet Explorer 8, Opera 11
Clavier émulé :	-	Clavier avec adresse 2

INSTALLATION DISPOSITIF



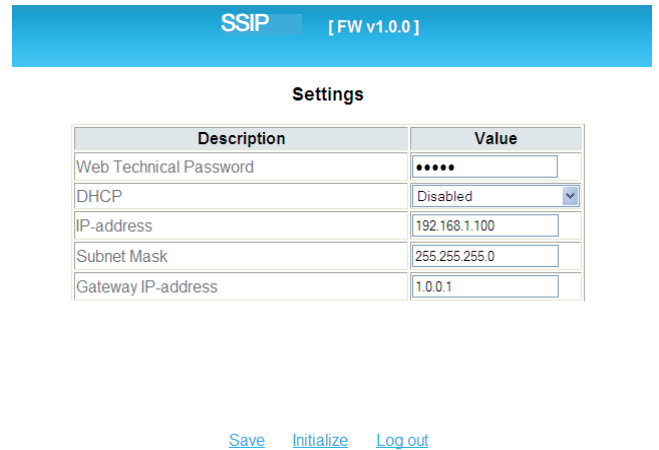
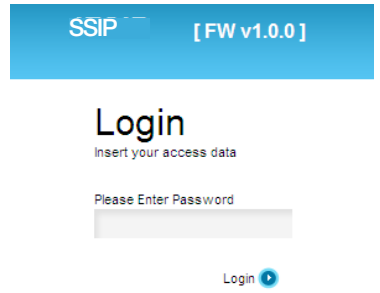
CONFIGURATION DISPOSITIF :

SSIP : Interface pour réseau LAN

S'assurer que le dispositif est bien allumé et qu'il est connecté au même réseau local que l'ordinateur. Dans le cas contraire, modifier les configurations de réseau de l'ordinateur afin qu'il soit dans le même réseau que le dispositif (valeurs prédéfinies : adresse IP 192.168.1.100, masque réseau 255.255.255.0).

Ouvrir le browser et taper l'adresse IP du dispositif dans la barre d'adresse pour visualiser la page d'accès :

Taper au bon endroit le mot de passe Web installateur du dispositif (valeur prédéfinie : admin).



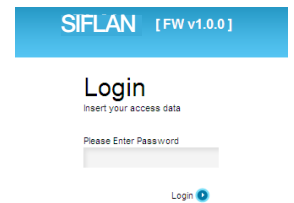
Description	Value
Web Technical Password	*****
DHCP	Disabled
IP-address	192.168.1.100
Subnet Mask	255.255.255.0
Gateway IP-address	1.0.0.1

[Save](#) [Initialize](#) [Log out](#)

Modifier correctement la configuration de réseau du dispositif. Changer enfin le mot de passe Web installateur prédéfini (champ : Web Technical Password).

SIFLAN : Interface pour réseau LAN avec Serveur Web

S'assurer que le dispositif est bien allumé et qu'il est connecté au même réseau local que l'ordinateur. Dans le cas contraire, modifier les configurations de réseau de l'ordinateur afin qu'il soit dans le même réseau que le dispositif (valeurs prédéfinies : adresse IP 192.168.1.100, masque réseau 255.255.255.0). Ouvrir le browser et taper l'adresse IP du dispositif dans la barre d'adresse pour visualiser la page d'accès :



Taper au bon endroit le mot de passe Web installateur du dispositif (valeur prédéfinie : admin). La page-écran suivante apparaît après l'accès :



[Log out](#) [Settings](#)

À défaut d'interaction avec la page après avoir effectué l'accès, la session restera activée pendant 3 minutes puis sera automatiquement fermée. L'écran visualisera à nouveau la page d'accès.

La touche en bas de page « Settings » permet d'accéder à la page de modification des configurations du dispositif :

SIFLAN [FW v1.0.0]

Settings

Description	Value
Web Technical Password
DHCP	Disabled
IP-address	192.168.237.100
Subnet Mask	255.255.255.0
Gateway IP-address	1.0.0.1
Emulated keyboard	Keyboard 2
Connection to PC	
Port	36821
Connection to TSC	
Port	36822

[Back](#) [Save](#) [Initialize](#) [Log out](#)

Modifier correctement la configuration de réseau du dispositif. Pour permettre l'accès au dispositif depuis Internet, il faudra configurer le champ Gateway IP-address, de manière à ce qu'il pointe la passerelle du réseau, et configurer également la passerelle en question. Changer enfin le mot de passe Web installateur prédéfini (champ : Web Technical Password).

Configurer à présent la centrale. Depuis le clavier local 1.

REMARQUES :

Il est possible, dans la page Web de visualisation du clavier, d'interagir avec la centrale antivolt à l'aide des boutons du clavier visualisé à l'écran ou à l'aide des touches suivantes du clavier de l'ordinateur :

0..9 et 0..9 pavé numérique → touches 0..9

a, +, flèche gauche → touche A

b, -, flèche droite → touche B

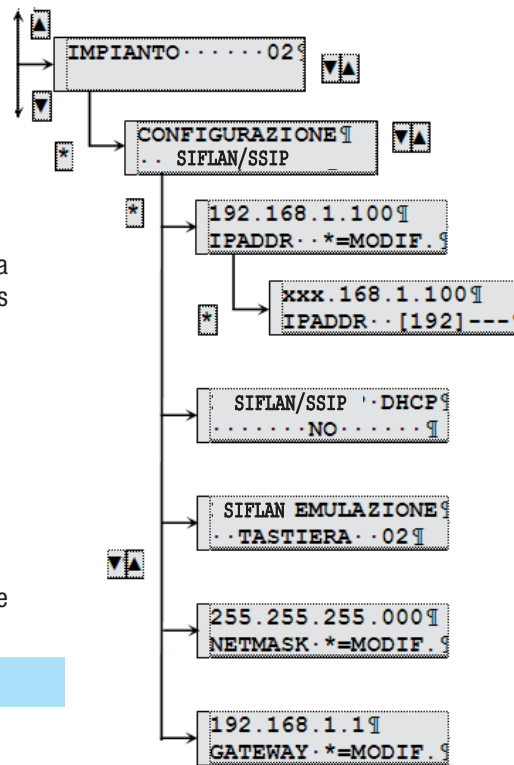
c, flèche haut → touche C

d, flèche bas → touche D

ENTRÉE → touche *

ÉCHAP / SUPPR → touche #

La touche SUPPR du clavier de l'ordinateur est interceptée par le browser et effectuée le téléchargement de la page précédemment visitée !



FONCTION DES BOUTONS

👉 Fonction du bouton S1 pour SSIP

Pression prolongée (5 s) → initialisation du dispositif aux paramètres par défaut (maintenir le bouton enfoncé tant que la led jaune de communication reste allumée).

👉 Fonction du bouton S1 pour SIFLAN

Pression rapide → remise à zéro du dispositif

Pression prolongée (5 s) → initialisation du dispositif aux paramètres par défaut (maintenir le bouton enfoncé tant que les 3 leds rouge-vert-jaune de communication clignotent 3 fois de façon synchrone).

👉 Boutons en bas de page (uniquement pour SIFLAN) :

« Back/Précédent » : retourne à la page du clavier Web, sans sauvegarder les modifications

« Save/Sauvegarder » : sauvegarde les modifications et effectue un redémarrage du dispositif

« Initialize/Initialiser » : rétablit les paramètres prédéfinis du dispositif (comme la pression prolongée de la touche de remise à zéro à bord du dispositif).

« Log out/Quitter » : ferme la session. Si l'on ferme le navigateur Web sans sortir de la session, celle-ci restera activée pendant 3 minutes au cours desquelles tout autre accès sera refusé. Si la centrale a été laissée dans le menu utilisateur ou dans le menu technique, elle quitte automatiquement le menu au bout d'1 minute.

La langue du dispositif s'aligne sur celle de la centrale quand :

- on effectue une remise à zéro de la centrale

- on sort du menu technique après avoir accédé au menu configurations SIFLAN/SSIP.



Securityline

INTERFAZ LAN

CP
SERIE



MANUAL PARA EL INSTALADOR

SIFLAN/SSIP

Español



CARACTERÍSTICAS TÉCNICAS

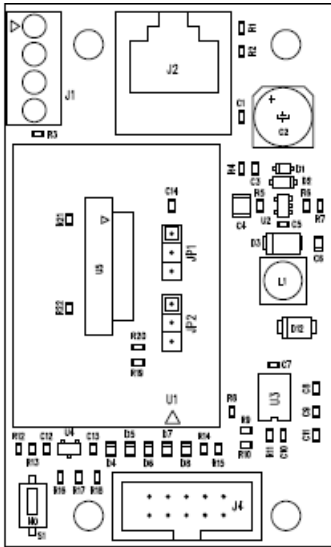
CARACTERÍSTICAS GENERALES

Tensión de alimentación	9 Vdc – 18 Vdc
Absorción máxima	85 mA
Temperatura funcionamiento	10° / +60°C
Humedad relativa	10% - 90% sin condensación
Dimensiones	73x48x18 mm
IP	00
Clase ambiental	II
Peso	50 g



SSIP y SIFLAN son compatibles con la versión firmware de la central 1.0.14 o superior.

DESCRIPCIÓN TARJETA



DESCRIPCIÓN

1	[J1]	para conectar al Touch Screen Master (sólo para SIFLAN)
2	[J2]	conexión LAN
3	[J4]	para conectar a la central
4	[S1]	pulsador de reset y restablecimiento por defecto
5	[JP1] - [JP2]	selección tipo de comunicación (por defecto A)



Para garantizar el funcionamiento correcto de las centrales serie CP8048, CP8096 y CP8200 los puentes [JP1] - [JP2] deben permanecer en la posición A.



Para garantizar el funcionamiento correcto de las centrales serie CP4020, CP4060 y CP8192 los puentes [JP1] - [JP2] deben ser desplazados a la posición B.

CARACTERÍSTICAS FUNCIONALES

SSIP permite:

- La programación, la lectura de la configuración y la visualización del estado de la central desde PC mediante programa SWLINK

SIFLAN permite:

- La comunicación entre central y el Touch Screen
- La programación, la lectura de la configuración y la visualización del estado de la central desde PC mediante programa SWLINK
- El control de la central mediante teclado simulado desde página web

VALORES POR DEFECTO DISPOSITIVO

VALORES POR DEFECTO DISPOSITIVO	SSIP	SIFLAN
Idioma por defecto:		Inglés
Contraseña web instalador (máximo 12 caracteres):		admin
Contraseña web usuario (máximo 12 caracteres):	-	1234
DHCP:		deshabilitado
Dirección IP:		192.168.1.100
Net mask:		255.255.255.0
Gateway:		192.168.1.1
Puerto de conexión PC:		36821
Puerto de conexión TSC:		36822
Compatibilidad con browser (de la versión):		Google Chrome 17, Mozilla Firefox 7, Safari 5, Internet Explorer 8, Opera 11
Teclado emulado:	-	Teclado con dirección 2

INSTALACIÓN DISPOSITIVO



CONFIGURACIÓN DISPOSITIVO:

SSIP: Interfaz para red LAN

Cerciorarse que el dispositivo esté encendido y conectado a la red local del ordenador, de lo contrario, modificar la programación de red del ordenador hasta que esté en la misma red del dispositivo (valores predefinidos: dirección IP 192.168.1.100, net mask 255.255.255.0). Abrir el browser e introducir la dirección IP del dispositivo en la barra de las direcciones, será visualizada la pantalla de acceso:

Introducir la contraseña web instalador del dispositivo en el campo correspondiente (valor predefinido: admin).

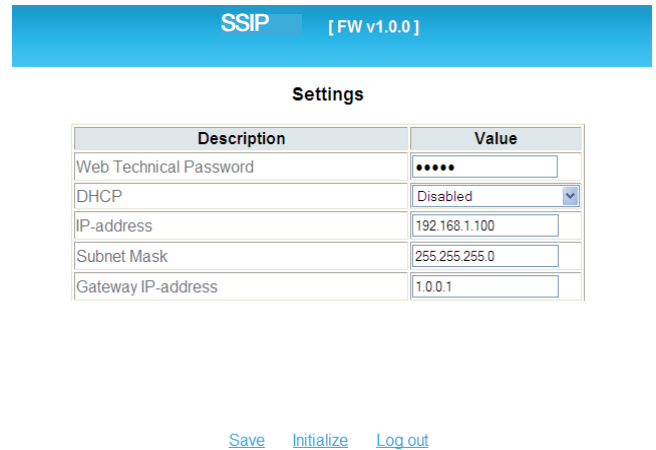
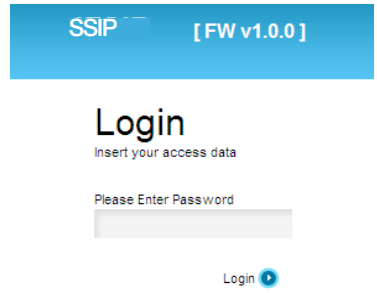
Modificar la configuración de red del dispositivo adecuadamente. Por último, cambiar la contraseña web instalador predefinida (campo: Web Technical Password).

SIFLAN: Interfaz para red LAN con Webserver

Cerciorarse que el dispositivo esté encendido y conectado a la red local del ordenador, de lo contrario, modificar la programación de red del ordenador hasta que esté en la misma red del dispositivo (valores predefinidos: dirección IP 192.168.1.100, net mask 255.255.255.0).

Abrir el browser e introducir la dirección IP del dispositivo en la barra de las direcciones, será visualizada la pantalla de acceso:

Introducir la contraseña web instalador del dispositivo en el campo correspondiente (valor predefinido: admin). Después del acceso será visualizada la siguiente pantalla:



Después de haber efectuado el acceso, no habiendo interacciones con la página, la sesión quedará activada durante 3 minutos y después será cerrada automáticamente y se visualizará nuevamente la página de acceso.

La tecla de la parte inferior de la página “Settings” permite acceder a la página de modificación de las programaciones del dispositivo:

SIFLAN [FW v1.0.0]

Settings

Description	Value
Web Technical Password	•••••
DHCP	Disabled
IP-address	192.168.237.100
Subnet Mask	255.255.255.0
Gateway IP-address	1.0.0.1
Emulated keyboard	Keyboard 2
Connection to PC	
Port	36821
Connection to TSC	
Port	36822

[Back](#) [Save](#) [Initialize](#) [Log out](#)

Modificar la configuración de red del dispositivo adecuadamente. Para permitir el acceso al dispositivo desde internet será necesario programar el campo Gateway IP-address en manera que apunte al gateway de la red y configurar adecuadamente el gateway mismo. Por último cambiar la contraseña web instalador predefinida (campo: Web Technical Password).

En este momento configurar la central. Desde el teclado local 1.

NOTAS:

En la página web que visualiza el teclado, es posible interactuar con la central antivandálica mediante los pulsadores del teclado visualizado en el video o usando las siguientes teclas del teclado del ordenador:

0..9 y 0..9 fila numérico → teclas 0..9
 a, +, flecha izquierda → tecla A

b, -, flecha derecha → tecla B

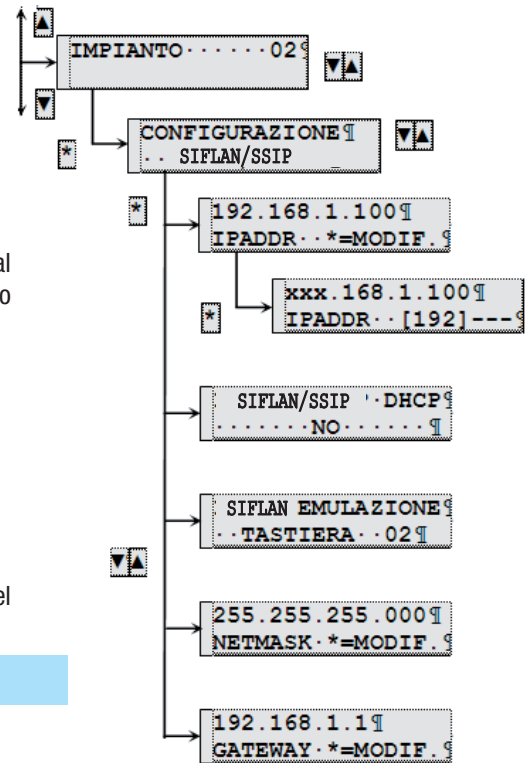
c, flecha en → tecla C

d, flecha abajo → tecla D

ENVÍO → tecla *

ESC / CANC → tecla #

¡La tecla DEL del teclado del ordenador es interceptado por el browser y efectúa el cargado de la página previamente visitada!



FUNCIÓN DE LOS PULSADORES

👉 Función del pulsador S1 para SSIP

Presión prolongada (5 s) → inicialización del dispositivo con parámetros por defecto (mantener apretado hasta que el led amarillo de comunicación quede encendido).

👉 Función del pulsador S1 para SIFLAN

Presión rápida → reset dispositivo

Presión prolongada (5 s) → inicialización del dispositivo con parámetros por defecto (mantener apretado hasta que los 3 leds rojo-verde-amarillo de comunicación parpadeen 3 veces sincrónicamente).

👉 Pulsadores en la parte inferior de la página (sólo para SIFLAN) :

“Back/Atrás”: vuelve a la página teclado web sin guardar las modificaciones

“Save/Guardar”: guarda las modificaciones y efectúa una reactivación del dispositivo

“Initialize/Inicializar”: restablece los parámetros predefinidos del dispositivo (como presión prolongada de la tecla de reset de a bordo del dispositivo).

“Log out/Escai”: cierra la sesión. Si se cierra el browser web sin salir de la sesión, esta quedará activada durante 3 minutos, durante los cuales, cualquier otro acceso será rechazado. Si la central queda en menú usuario o menú técnico, la central sale automáticamente del menú después de 1 minuto.

El idioma del dispositivo se alinea al de la central cuando:

- se efectúa un reset de central
- se sale del menú técnico después de haber entrado en el menú de programaciones SIFLAN/SSIP .



CE

Securityline

INTERFACE LAN

CP
SERIE



MANUAL DO INSTALADOR

SIFLAN/SSIP

Português



CARACTERÍSTICAS TÉCNICAS

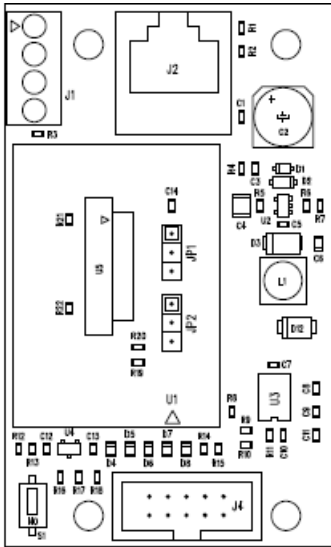
CARACTERÍSTICAS GERAIS

Tensão de alimentação	9 Vdc – 18 Vdc
Absorção máxima	85 mA
Temperatura de funcionamento	10° / +60°
Humidade relativa	10% - 90% sem condensação
Dimensões	73x48x18 mm
IP	00
Classe ambiental	II
Peso	50 g



SSIP ed SIFLAN são compatíveis com a versão firmware da central 1.0.14 ou superior.

DESCRIÇÃO DA PLACA



DESCRIÇÃO

1	[J1]	a ser ligado ao Touch Screen Master (somente para SIFLAN)
2	[J2]	conexão LAN
3	[J4]	a ser ligada com central
4	[S1]	botão de reset e retomada padrão
5	[JP1] - [JP2]	selecção tipo de comunicação (padrão A)



Para o funcionamento correcto das centrais da série CP8048, CP8096 e CP8200 as pontes [JP1] - [JP2] devem permanecer na posição A.



Para o funcionamento correcto das centrais da série CP4020, CP4060 e CP8192 as pontes [JP1] - [JP2] devem ser deslocados na posição B

CARACTERÍSTICAS FUNCIONAIS

SSIP permite:

- A programação, a leitura da configuração e a visualização do estado central com PC mediante programa SWLINK

SIFLAN permite:

- A comunicação entre central e Touch Screen
 - A programação, a leitura da configuração e a visualização do estado central com PC mediante programa SWLINK
 - O controlo da central através de teclado simulado na página web

VALORES PADRÃO DO DISPOSITIVO

VALORES PADRÃO DO DISPOSITIVO	SSIP	SIFLAN
Língua padrão:		Inglês
Password web do instalador (máximo 12 caracteres):		admin.
Password web do utilizador (máximo 12 caracteres):	-	1234
DHCP:		não habilitado
Endereço IP:		192.168.1.100
Net mask:		255.255.255.0
Gateway:		192.168.1.1
Porta de conexão PC:		36821
Porta de conexão TSC:		36822
Compatibilidade com browser (da versão):		Google Chrome 17, Mozilla Firefox 7, Safari 5, Internet Explorer 8, Opera 11
Teclado:	-	Teclado com endereço 2

INSTALAÇÃO DO DISPOSITIVO

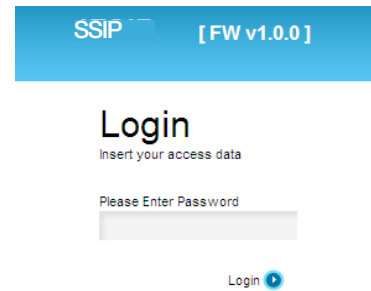


CONFIGURAÇÃO DO DISPOSITIVO:

SSIP: Interface para rede LAN

Certifique-se que o dispositivo esteja aceso e ligado à mesma rede local do computador, em caso contrário modifique as configurações de rede do computador, para que esteja na mesma rede do dispositivo (valores predefinidos: endereço IP 192.168.1.100, net mask 255.255.255.0).

Abra o browser e digitalizar na barra dos endereços o endereço IP do dispositivo, será visualizada a página de acesso:



SSIP [FW v1.0.0]

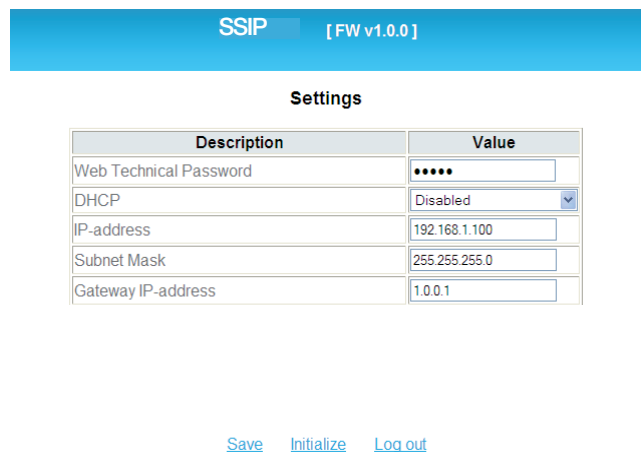
Login

Insert your access data

Please Enter Password

Login

Digitalize no campo apropriado a **password web do instalador do dispositivo** (valor predefinido: admin).



SSIP [FW v1.0.0]

Settings

Description	Value
Web Technical Password	*****
DHCP	Disabled
IP-address	192.168.1.100
Subnet Mask	255.255.255.0
Gateway IP-address	1.0.0.1

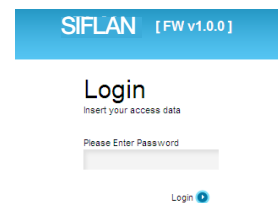
[Save](#) [Initialize](#) [Log out](#)

Modifique a configuração de rede do dispositivo oportunamente. Altere então a password web predefinida do instalador (campo: Web Technical Password).

SIFLAN: Interface para rede LAN com Webserver

Certifique-se que o dispositivo esteja aceso e ligado à mesma rede local do computador, em caso contrário modifique as configurações de rede do computador, para que esteja na mesma rede do dispositivo (valores predefinidos: endereço IP 192.168.1.100, net mask 255.255.255.0).

Abra o browser e digitalizar na barra dos endereços o endereço IP do dispositivo, será visualizada a página de acesso:



SIFLAN [FW v1.0.0]

Login

Insert your access data

Please Enter Password

Login

Digitalize no campo apropriado a **password web do instalador do dispositivo** (valor predefinido: admin). Depois do acesso será apresentada a página seguinte:



SIFLAN [FW v1.0.0]



[Log out](#) [Settings](#)

Depois de ter efectuado, na falta de interações com a página, a secção permanecerá activa por 3 minutos, depois disso será fechada automaticamente e será apresentada novamente a página de acesso. A tecla no fim da página “Settings” permite o acesso à página de alteração das configurações do dispositivo:

SIFLAN [FW v1.0.0]	
Settings	
Description	Value
Web Technical Password
DHCP	Disabled
IP-address	192.168.237.100
Subnet Mask	255.255.255.0
Gateway IP-address	1.0.0.1
Emulated keyboard	Keyboard 2
Connection to PC	
Port	36821
Connection to TSC	
Port	36822

[Back](#) [Save](#) [Initialize](#) [Log out](#)

Modifique a configuração de rede do dispositivo oportunamente. Para permitir o acesso ao dispositivo através de internet será preciso configurar o campo Gateway IP-address em modo que se direcione ao gateway da rede e configure o gateway oportunamente. Altere então a password web predefinida do instalador (campo: Web Technical Password).

A esta altura, configure a central. Do teclado local 1.

NOTAS:

Na página web que apresenta o teclado é possível interagir com a central anti-roubo através dos botões do teclado apresentado a vídeo ou a usar as teclas seguintes do teclado do computador:

0..9 e 0..9 teclado numérico → teclas 0..9

a, +, seta esquerda → tecla A

b, -, seta direita → tecla B

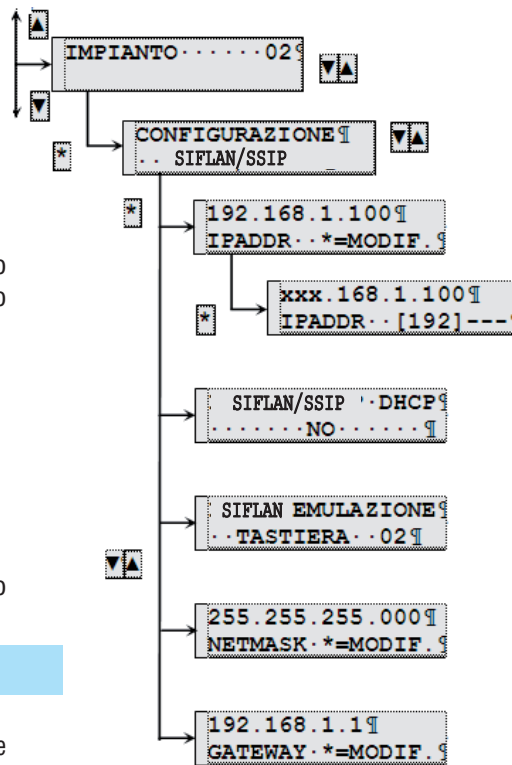
c, seta para cima → tecla C

d, seta para baixo → tecla D

ENTER → tecla *

ESC / CANC → tecla #

A tecla DEL do teclado do computador é interceptada pelo browser e efectua o carregamento da página visitada anteriormente!



FUNÇÕES DOS BOTÕES

👉 Função do botão S1 para SSIP

Pressão prolongada (5 seg.) → inicialização do dispositivo com parâmetros padrão (conservar premido até que o led amarelo de comunicação fique aceso).

👉 Função do botão S1 para SIFLAN

Pressão rápida → reset dispositivo

Pressão prolongada (5 seg.) → inicialização do dispositivo com parâmetros padrão (conservar premido até que os 3 leds vermelho-verde-amarelo de comunicação lampejem 3 vezes de forma síncrona).

👉 Botão no fim de página (somente para SIFLAN) :

“Back/Atrás”: volta para a página do teclado web, sem gravar as alterações

“Save/Grava”: grava as alterações e efectua um novo accionamento do dispositivo

“Initialize/Inicializa”: restabelece os parâmetros predefinidos do dispositivo (como pressão prolongada da tecla de reset no dispositivo).

“Log out/Sai”: feche a sessão. Se o browser web se fecha sem sair da sessão, esta permanece activa por 3 minutos, durante os quais qualquer outro acesso será recusado. Se a central for lançada no menu utilizador ou menu técnico, a central efectua automaticamente a saída do menu depois de 1 minuto.

A língua do dispositivo se alinha à língua da central quando:

- se executa um reset de central

- se sai do menu técnico depois de entrar no menu configurações SIFLAN/SSIP .



119RF65

ИНТЕРФЕЙС ДЛЯ ЛОКАЛЬНОЙ СЕТИ

СЕРИЯ **CP**



РУКОВОДСТВО ПО УСТАНОВКЕ

SIFLAN/SSIP



Русский

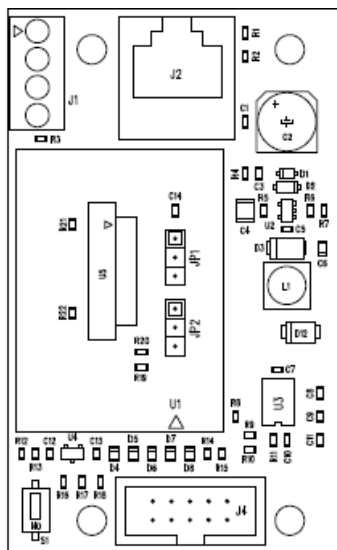
RU

ТЕХНИЧЕСКИЕ ХАРАКТЕРИСТИКИ

ОБЩИЕ ХАРАКТЕРИСТИКИ	
Напряжение питания	= 9— 8 В
Макс. потребляемый ток	85 мА
Диапазон рабочих температур	10° / +60°С
Относительная влажность	10% — 90%, без образования конденсата
Габаритные размеры	73x48x18 мм
Класс IP	00
Класс опасности	II
Масса	50 г

! SSIP и SIFLAN совместимы со встроенным программным обеспечением системы охранной сигнализации, начиная с версии 1.0.14 и выше.

ОПИСАНИЕ ПЛАТЫ



ОПИСАНИЕ	
1	[J1] подключается к ведущей сенсорной панели управления (только для SIFLAN)
2	[J2] LAN-соединение
3	[J4] подключается к системе охранной сигнализации
4	[S1] кнопка перезагрузки и восстановления настроек по умолчанию
5	[JP1] - [JP2] выбор типа связи (по умолчанию А)

! Для правильной работы систем охранной сигнализации серий СР8048, СР8096 и СР8200 перемычки [JP1] - [JP2] должны оставаться в положении А.

! Для правильной работы систем охранной сигнализации серий СР4020, СР4060 и СР8192 перемычки [JP1] - [JP2] должны быть установлены в положение В.

ФУНКЦИОНАЛЬНЫЕ ХАРАКТЕРИСТИКИ

SSIP позволяет:

- программировать, считывать конфигурацию и отображать состояние системы охранной сигнализации на компьютере посредством программного приложения SWLINK.

SIFLAN позволяет:

- осуществлять обмен данными между системой охранной сигнализации и сенсорной панелью управления;
- программировать, считывать конфигурацию и отображать состояние системы охранной сигнализации на компьютере посредством программного приложения SWLINK;
- управлять системой с помощью виртуальной клавиатуры на веб-странице.

ЗНАЧЕНИЯ УСТРОЙСТВА ПО УМОЛЧАНИЮ

ЗНАЧЕНИЯ УСТРОЙСТВА ПО УМОЛЧАНИЮ	SSIP	SIFLAN
Язык по умолчанию:	английский	
Веб-пароль установщика (макс. 12 символов):	admin	
Веб-пароль пользователя (макс. 12 символов):	-	1234
DNCR:	отключено	
Адрес IP:	192.168.1.100	
Сетевая маска:	255.255.255.0	
Шлюз:	192.168.1.1	
Порт подключения ПК:	36821	
Порт подключения контроллера сенсорной панели управления:	36822	
Совместимость с браузером (версии):	Google Chrome 17, Mozilla Firefox 7, Safari 5, Internet Explorer 8, Opera 11	
Виртуальная клавиатура:	-	Кнопочная панель с адресом 2

УСТАНОВКА УСТРОЙСТВА

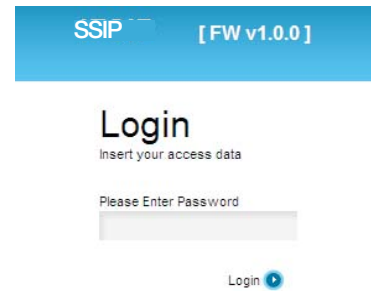


КОНФИГУРАЦИЯ УСТРОЙСТВА:

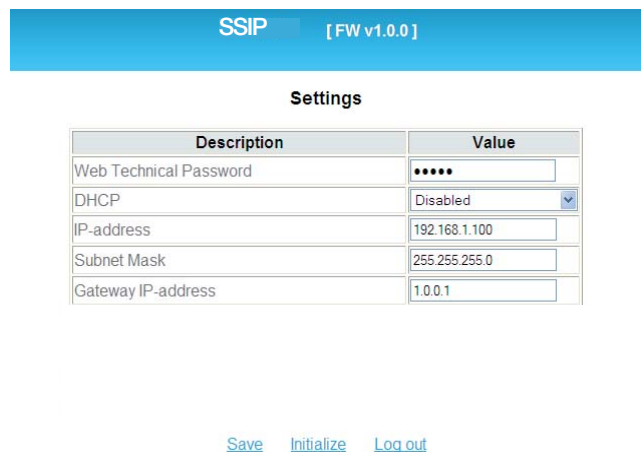
SSIP: Интерфейс для локальной сети

Убедитесь в том, что устройство включено и подключено к той же локальной сети, что и компьютер. В противном случае измените сетевые настройки компьютера таким образом, чтобы компьютер и устройство имели общую сеть (значения по умолчанию: адрес IP 192.168.1.100, сетевая маска 255.255.255.0).

Откройте браузер и введите адрес IP устройства в адресной строке. На экране появится окно входа:



Введите в предназначенном для этого поле веб-пароль установщика устройства (значение по умолчанию: admin).



Измените сетевую конфигурацию устройства надлежащим образом. Измените веб-пароль установщика по умолчанию (поле: веб-пароль установщика).

SIFLAN: Интерфейс для локальной сети с веб-сервером

Убедитесь в том, что устройство включено и подключено к той же локальной сети, что и компьютер. В противном случае измените сетевые настройки компьютера таким образом, чтобы компьютер и устройство имели общую сеть (значения по умолчанию: адрес IP 192.168.1.100, сетевая маска 255.255.255.0).

Откройте браузер и введите адрес IP устройства в адресной строке. На экране появится окно входа:



Введите в предназначенном для этого поле веб-пароль установщика устройства (значение по умолчанию: admin). После входа в систему на экране появится следующее окно:



Если после входа в систему на странице не предпринимается никаких действий, рабочий сеанс продолжается 3 минуты, после чего автоматически завершается, а на экране снова появляется главная страница входа в систему.

С помощью расположенной внизу кнопки "Настройки" можно перейти на страницу изменения настроек устройства:

SIFLAN [FW v1.0.0]

Settings

Description	Value
Web Technical Password	•••••
DHCP	Disabled
IP-address	192.168.237.100
Subnet Mask	255.255.255.0
Gateway IP-address	1.0.0.1
Emulated keyboard	Keyboard 2
Connection to PC	
Port	36821
Connection to TSC	
Port	36822

[Back](#) [Save](#) [Initialize](#) [Log out](#)

Измените сетевую конфигурацию устройства в соответствии с требованиями. Для разрешения доступа к устройству через Интернет потребуется настроить IP-адрес шлюза таким образом, чтобы он указывал на сетевой шлюз, и настроить сам шлюз соответствующим образом. Измените веб-пароль установщика по умолчанию (поле: веб-пароль установщика).

Выполните конфигурацию системы охранной сигнализации. С помощью локальной кнопочной панели 1.

ПРИМЕЧАНИЯ:

на веб-странице с изображением клавиатуры можно взаимодействовать с системой охранной сигнализации с помощью виртуальных клавиш или клавиш компьютерной клавиатуры:

0..9 и 0..9 цифровой блок → клавиши 0..9

a, +, стрелка влево → клавиша A

b, -, стрелка вправо → клавиша B

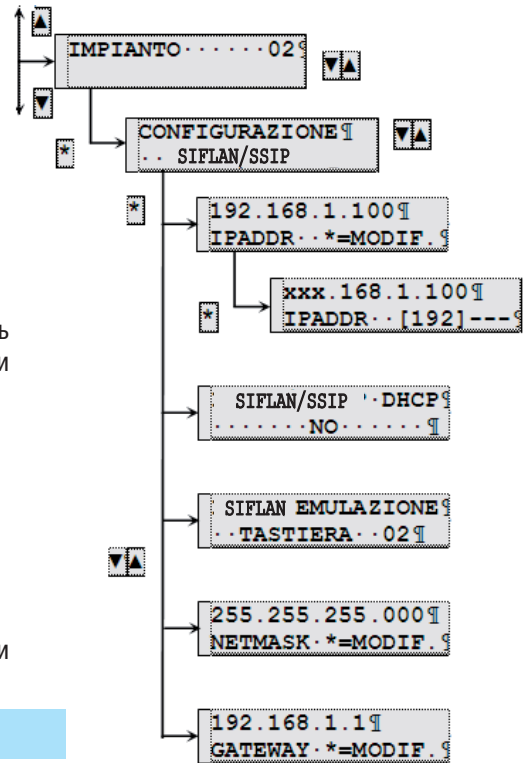
c, стрелка вверх → клавиша C

d, стрелка вниз → клавиша D

"ВВОД" → клавиша *

"ВЫЙТИ" / "УДАЛИТЬ" → клавиша #

Кнопка "DEL" на компьютерной клавиатуре распознается браузером и вызывает загрузку последней в списке посещений страницы.



ФУНКЦИЯ КНОПОК

☛ Функция клавиши S1 для SSIP

Продолжительное нажатие (5 с) → запуск устройства с параметрами по умолчанию (удерживайте в нажатом положении до тех пор, пока желтый светодиодный индикатор остается включенным).

☛ Функция клавиши S1 для SIFLAN

Быстрое нажатие → Сброс параметров устройства

Продолжительное нажатие (5 с) → запуск устройства с параметрами по умолчанию (удерживайте в нажатом положении до тех пор, пока 3 светодиодных индикатора — красный, зеленый, желтый — не мигнут синхронно 3 раза).

☛ .Клавиши, расположенные внизу страницы (только для SIFLAN) :

“Back/Назад”: возвращает на страницу с веб-клавиатурой без сохранения изменений;

“Save/Сохранить”: сохраняет изменения и выполняет перезагрузку устройства;

“Initialize/Запустить”: восстанавливает параметры устройства по умолчанию (как и продолжительное нажатие кнопки сброса на устройстве).

“Log out/Выйти”: завершает сеанс. При закрытии веб-браузера без выполнения процедуры выхода сеанс будет активен еще 3 минуты, в течение которых любая другая попытка доступа будет отклоняться. Если система охранной сигнализации будет оставлена с открытым меню пользователя или установщика, она автоматически выйдет из него спустя 1 минуту.

Согласование языка устройства с языком системы охранной сигнализации происходит при:

- сбросе настроек системы;
- выходе из меню установщика после входа в меню с настройками **SIFLAN/SSIP** .