

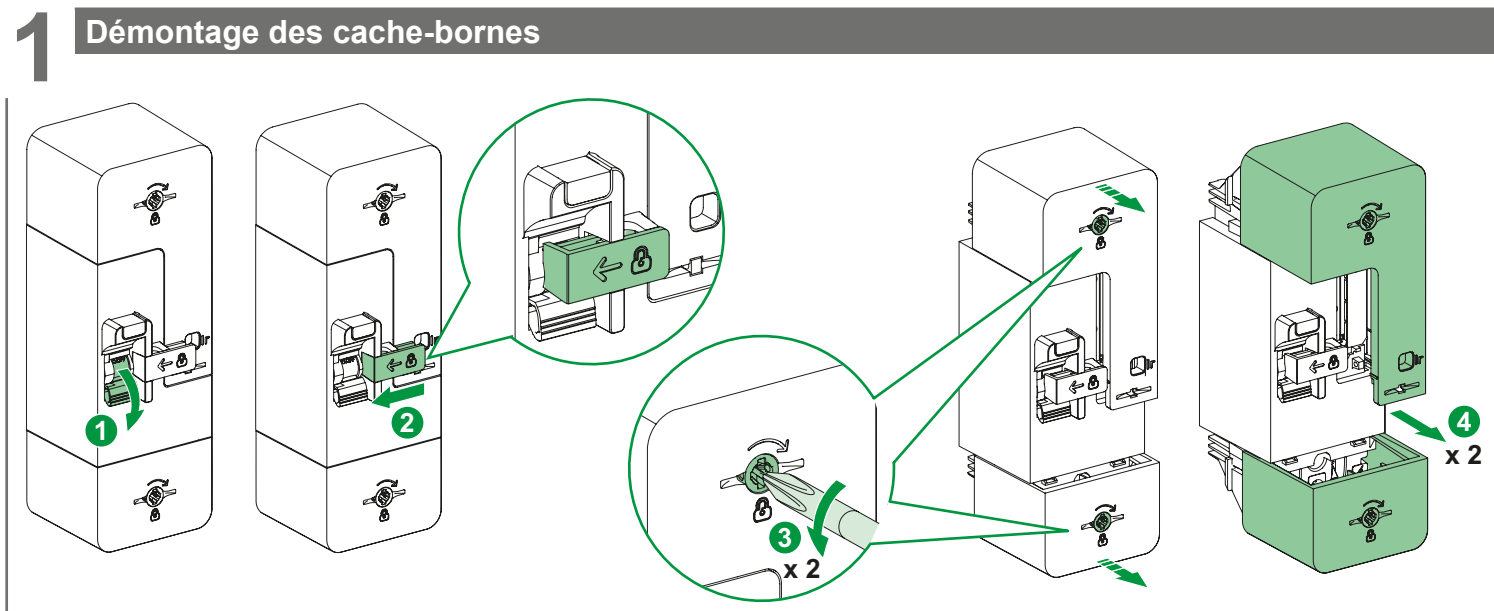
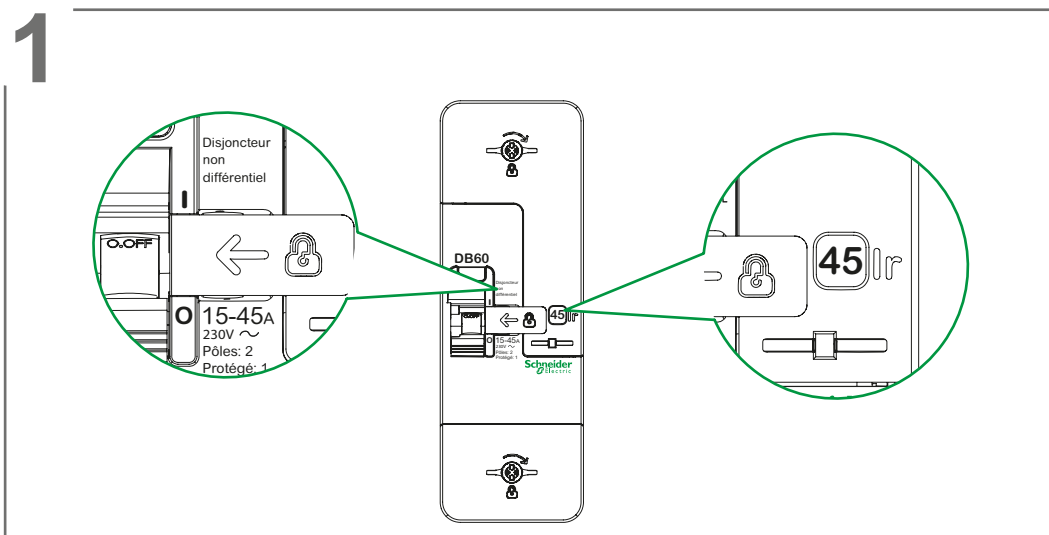
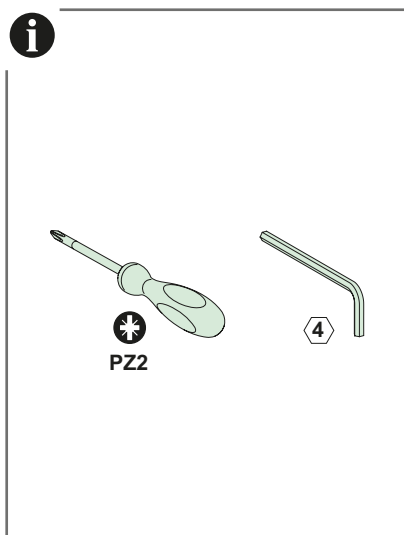
**REMARQUE IMPORTANTE**

- L'installation, l'entretien et le remplacement éventuel de cet appareil doivent être effectués uniquement par un personnel qualifié.
- Cet appareil ne doit pas être réparé.
- Toutes les réglementations locales, régionales et nationales applicables doivent être respectées lors de l'installation, l'utilisation, l'entretien et le remplacement de cet appareil.
- Cet appareil ne doit pas être installé si, lors du déballage, vous observez qu'il est endommagé.
- Schneider Electric ne peut être tenu responsable en cas de non-respect des instructions contenues dans ce document et dans les documents auxquels il se réfère.
- Les instructions de service doivent être respectées tout au long de la durée de vie de cet appareil.

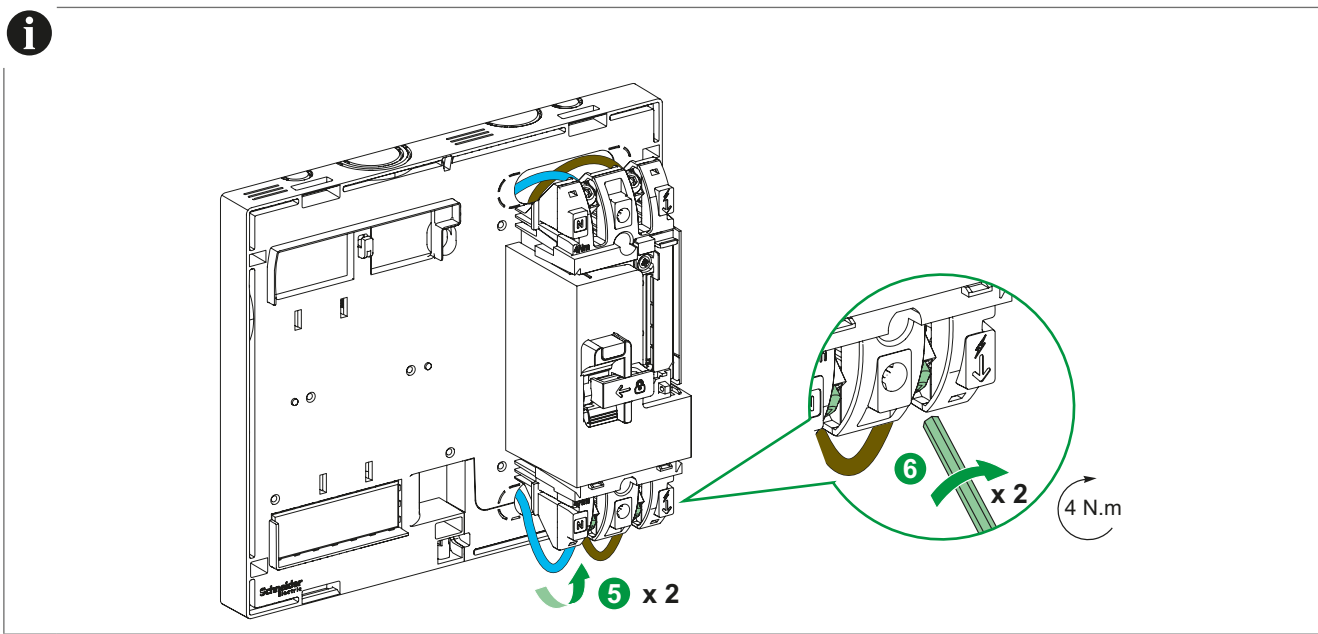
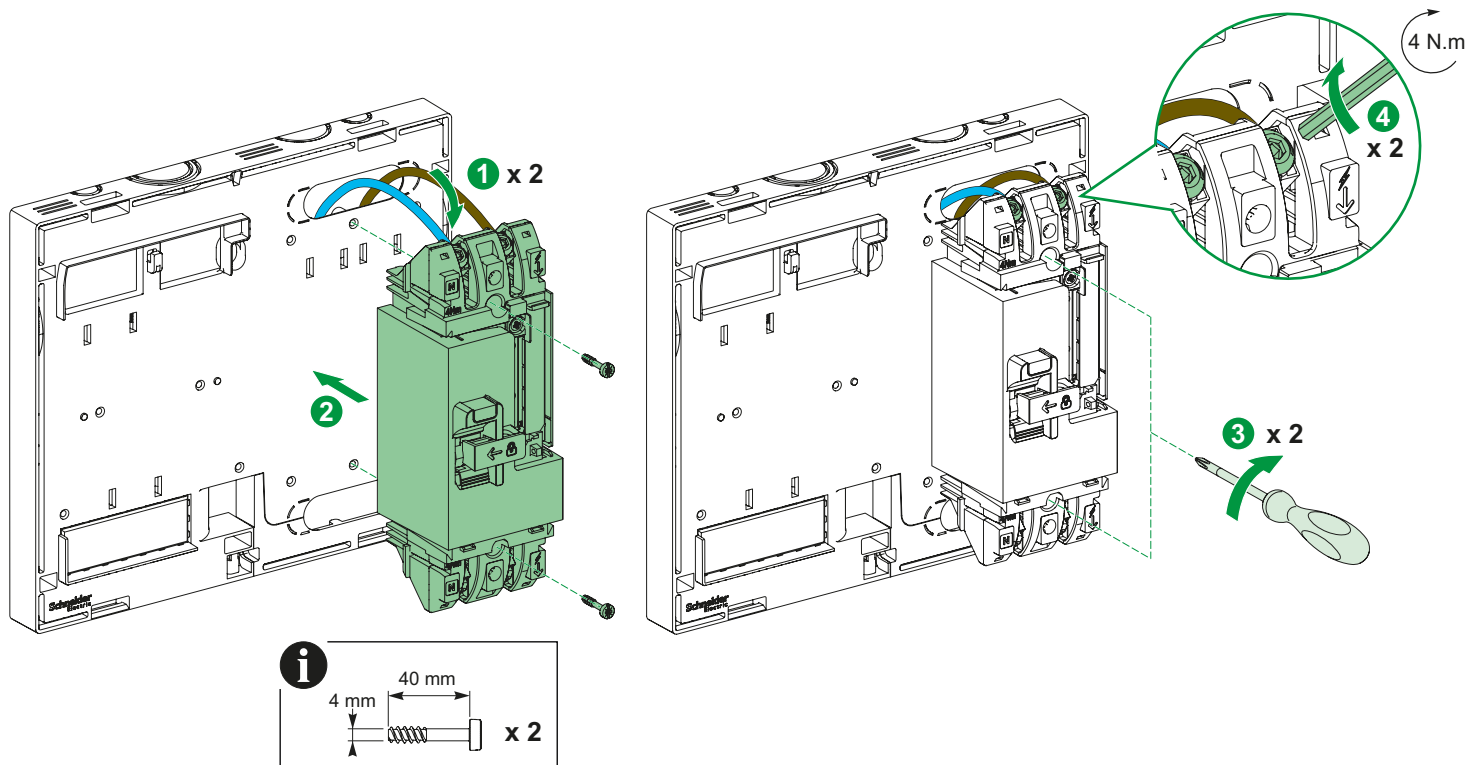
**⚡ ⚡ DANGER**

**RISQUE DE CHOC ELECTRIQUE, D'EXPLOSION OU D'ARC ELECTRIQUE**

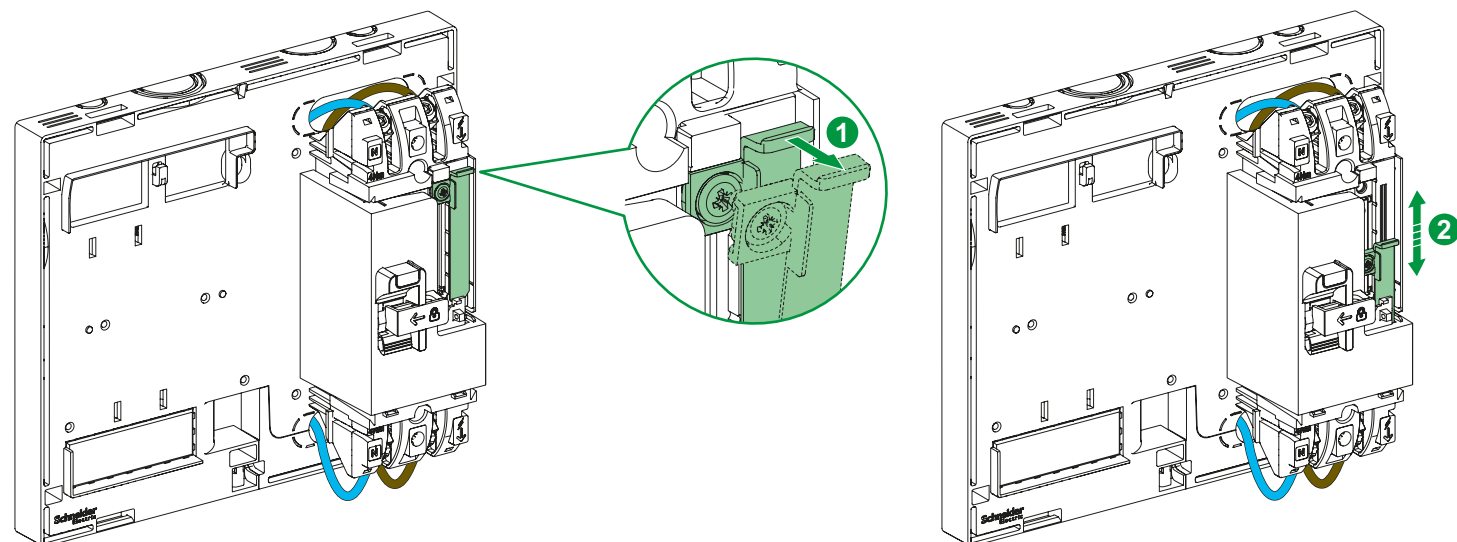
- Coupez toutes les alimentations avant de travailler sur cet appareil.
  - Utilisez un testeur de tension avec une tension nominale appropriée afin de vérifier que tous les conducteurs actifs ne soient pas alimentés.
  - N'utilisez pas ce produit comme un interrupteur de déconnexion.
- Le non-respect de ces instructions provoquera la mort ou des blessures graves.**



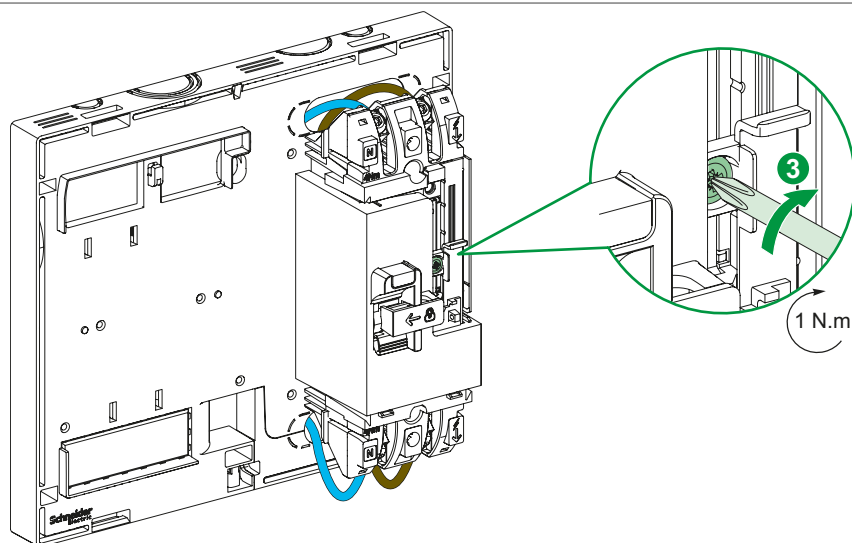
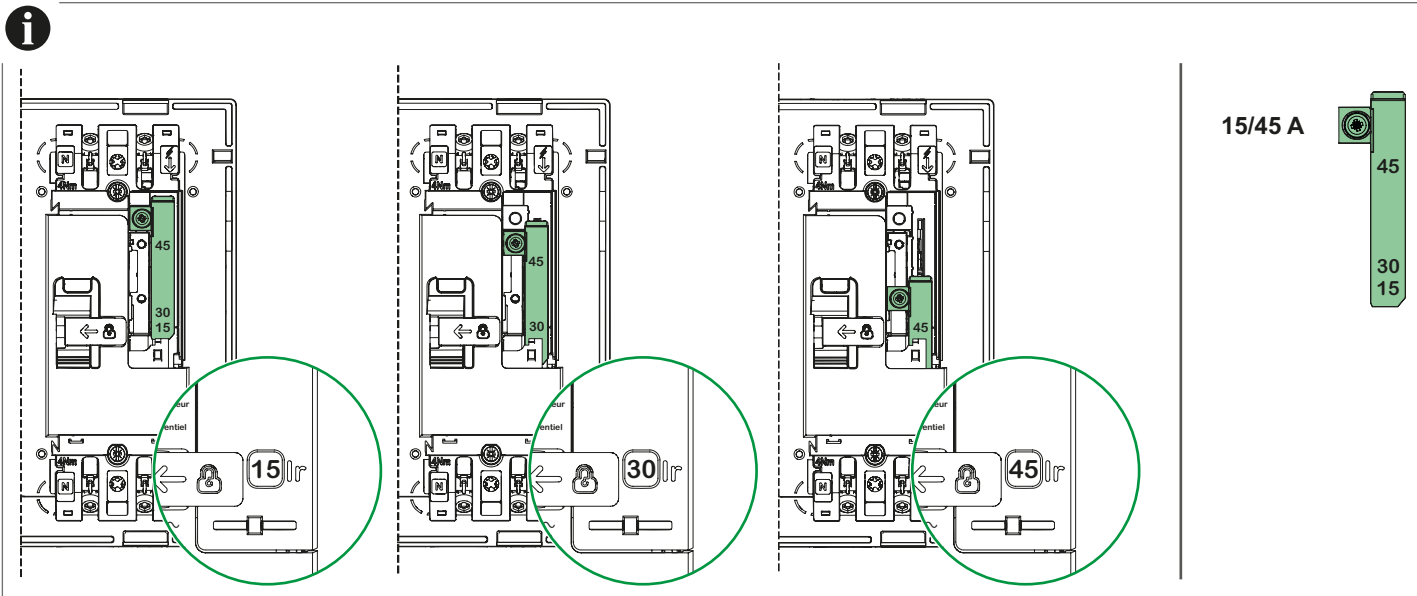
## 2 Montage et raccordement



## 3 Réglage du calibre

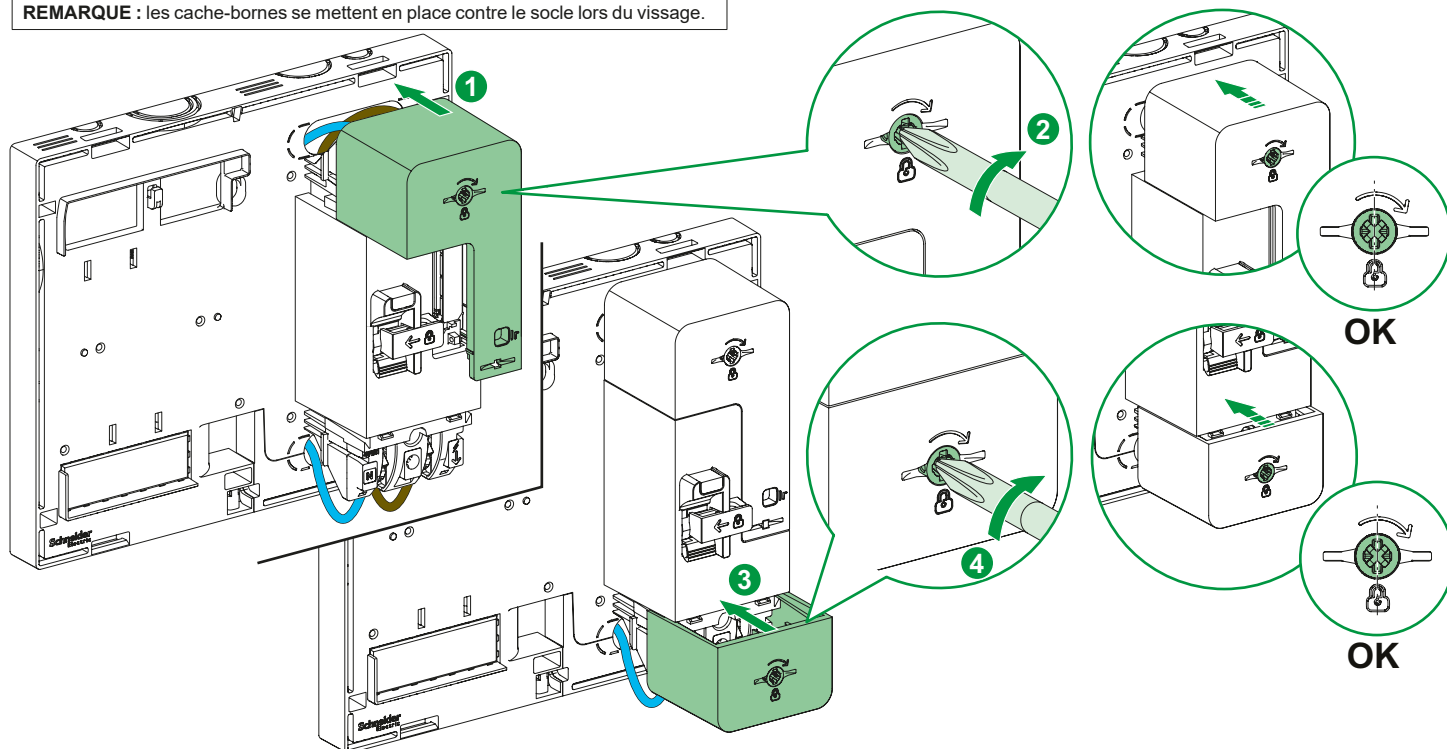


### 3 Réglage du calibre



### 4 Montage des cache-bornes

**REMARQUE :** les cache-bornes se mettent en place contre le socle lors du vissage.



# 5 Cadenassage

