

Mural Seiya

RAS-B05J2KVG-E

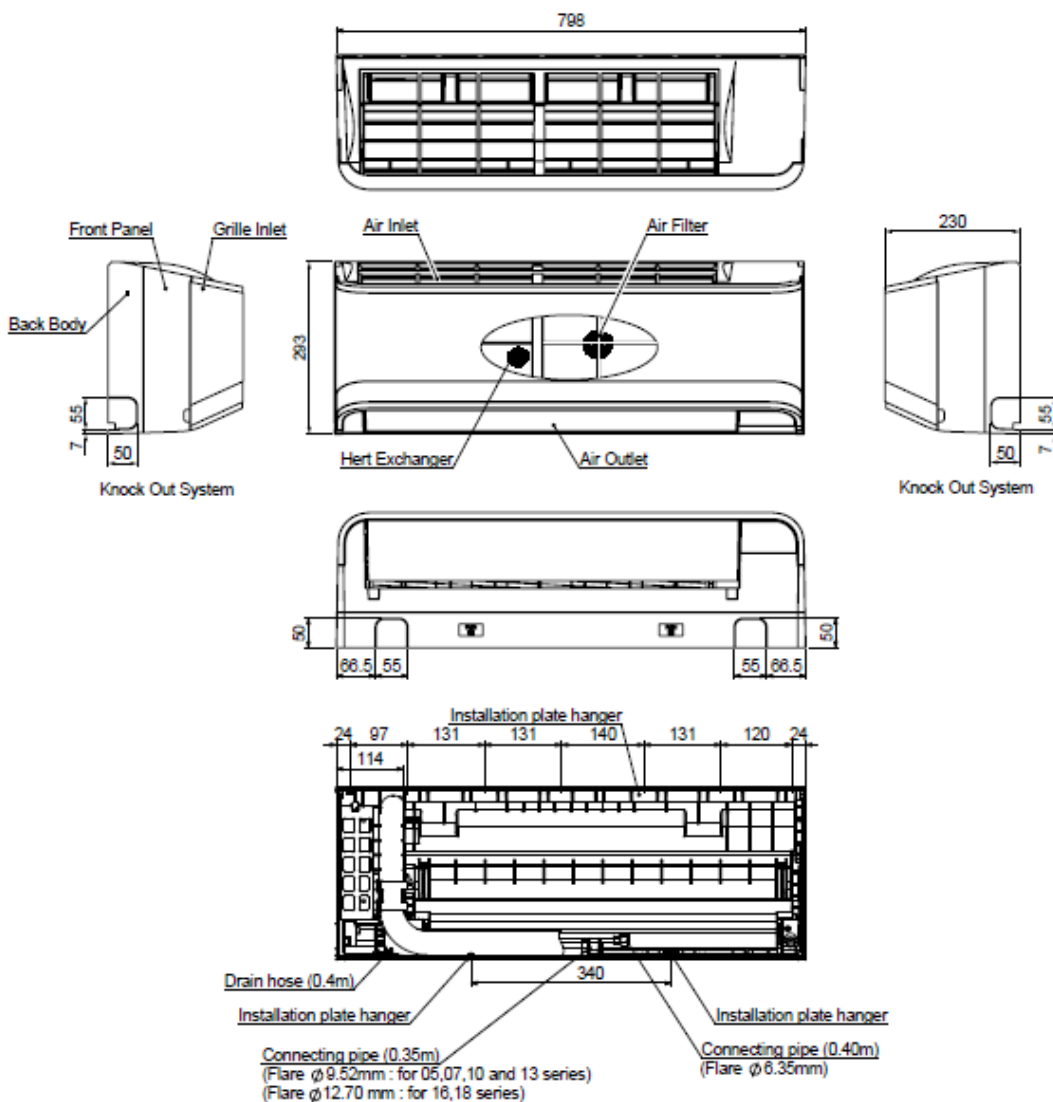
Données



R32
avec TOSHIBA

Unité intérieure		
Puissance froid nominale	kW	1,50
Puissance chaud nominale	kW	2,00
Débit d'air	m3/h	510
Niveau de pression sonore à 1,5m (GV/PV)	dB(A)	37/22
Niveau de puissance sonore (GV/PV)	dB(A)	52/37
Débit d'air	m3/h	522
Niveau de pression sonore à 1,5m (GV/PV)	dB(A)	37/22
Niveau de puissance sonore (GV/PV)	dB(A)	52/37
Dimensions (HxLxP)	mm	293 x 798 x 230
Poids	kg	9
Liaisons frigorifiques (gaz - liquide)	pouce	3/8 - 1/4

Dimensions



0810 723 723

Service 0,05 € / appel
+ prix appel