

# PST 1,0/11-3,5 - Connecteur mâle



1945180

<https://www.phoenixcontact.com/fr/produits/1945180>

Veillez tenir compte du fait que les données affichées dans ce document PDF proviennent de notre catalogue en ligne. Vous trouverez les données complètes dans la documentation utilisateur. Nos conditions générales d'utilisation des téléchargements sont applicables.



Connecteur mâle, section nominale: 0,5 mm<sup>2</sup>, coloris: noir, intensité nominale: 8 A (Dépend du connecteur mâle utilisé), tension de référence (III/2): 250 V, surface des contacts: étain, type de contact: Mâle, nombre de potentiels: 11, nombre de rangées: 1, nombre de pôles: 11, nombre de connexions: 11, gamme d'articles: PST 1,0/..-V, pas: 3,5 mm, montage: Soudage THR, plan des broches: Brochage linéaire, longueur de broche [P]: 3,8 mm, système débrochable: COMBICON PST 1,0, verrouillage: sans, type de fixation: sans, type de conditionnement: emballé dans un carton, L'intensité maximale est fonction du connecteur utilisé. La plus petite des deux valeurs d'intensité pour le connecteur et l'embase mâles est déterminante. Le connecteur mâle est en plastique résistant à de hautes températures et convient donc au processus de refusion.

## Avantages

- Adaptée aux procédés de soudage à la vague et par refusion
- Géométrie optimale des connecteurs mâles de toutes les réglottes à broches MINICONNEC

## Données commerciales

Référence	1945180
Conditionnement	100 Unité(s)
Commande minimum	100 Unité(s)
Clé de vente	AABTKA
Product key	AABTKA
Page catalogue	Page 432 (C-1-2013)
GTIN	4017918883355
Poids par pièce (emballage compris)	1,259 g
Poids par pièce (hors emballage)	1,259 g
Numéro du tarif douanier	85366930
Pays d'origine	DE

# PST 1,0/11-3,5 - Connecteur mâle



1945180

<https://www.phoenixcontact.com/fr/produits/1945180>

## Caractéristiques techniques

### Propriétés du produit

Type	Connecteur mâle (réglette à broches)
Ligne de produits	COMBICON Connectors S
Type de produit	Connecteur mâle
Gamme de produits	PST 1,0/..-V
Nombre de pôles	11
Pas	3,5 mm
Nombre de connexions	11
Nombre de rangées	1
Bride de fixation	sans
Nombre de potentiels	11
Tracé brochage	Brochage linéaire

### Propriétés électriques

Intensité nominale $I_N$	8 A (Dépend du connecteur mâle utilisé)
Tension nominale $U_N$	250 V
Degré de pollution	3
Résistance de contact	1,8 m $\Omega$
Tension de référence (III/3)	160 V
Tension de tenue aux chocs assignée (III/3)	2,5 kV
Tension assignée (III/2)	250 V
Tension de tenue aux chocs assignée (III/2)	2,5 kV
Tension de référence (II/2)	250 V
Tension de tenue aux chocs assignée (II/2)	2,5 kV

### Montage

Type de montage	Soudage THR
Tracé brochage	Brochage linéaire

### Indications sur les matériaux

#### Indication de matériau - contact

Remarque	Conforme à WEEE/RoHS, exempt de trichite suivant la norme CEI 60068-2-82/JEDEC JESD 201
Matériau de contact	Alliage de Cu
Qualité de surface	étamage galvanique
Surface métallique zone de contact (couche supérieure)	Etain (3 - 5 $\mu\text{m}$ Sn)
Surface métallique zone de contact (couche intermédiaire)	Nickel (1 - 3 $\mu\text{m}$ Ni)
Surface métallique zone de soudage (couche supérieure)	Etain (3 - 5 $\mu\text{m}$ Sn)
Surface métallique zone de soudage (couche intermédiaire)	Nickel (1 - 3 $\mu\text{m}$ Ni)

#### Indication de matériau - boîtier

Coloris (Boîtiers)	noir (9005)
--------------------	-------------

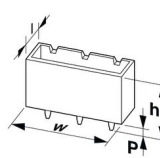
# PST 1,0/11-3,5 - Connecteur mâle

1945180

<https://www.phoenixcontact.com/fr/produits/1945180>

Matériau isolant	PA
Groupe d'isolant	IIIa
IRC selon CEI 60112	250
Classe d'inflammabilité selon UL 94	V0
Indice d'inflammabilité au fil incandescent GWFI selon EN 60695-2-12	850
Température d'ignition au fil incandescent GWIT selon EN 60695-2-13	775
Température des essais de pression à bille selon la norme EN 60695-10-2	125 °C

## Dimensions

Dessin coté	
Pas	3,5 mm
Largeur [w]	38,5 mm
Hauteur [h]	13 mm
Longueur [l]	2,8 mm
Hauteur de montage	9,2 mm
Longueur du picot de soudage [P]	3,8 mm
Dimensions des picots	ø 1 mm

## Conception de circuits imprimés

Diamètre de perçage	1,2 mm
---------------------	--------

## Contrôles mécaniques

### Contrôle visuel

Spécification de contrôle	DIN EN 60512-1-1:2003-01
Résultat	Essai réussi

### Contrôle des dimensions

Spécification de contrôle	DIN EN 60512-1-2:2003-01
Résultat	Essai réussi

### Forces d'enfichage et de retrait

Résultat	Essai réussi
Nombre de cycles	10
Force d'enfichage par pôle env.	6 N
Force de retrait par pôle env.	5 N

### Utilisation des porte-contacts

Spécification de contrôle	DIN CEI 60512-8:1994-05
---------------------------	-------------------------

# PST 1,0/11-3,5 - Connecteur mâle



1945180

<https://www.phoenixcontact.com/fr/produits/1945180>

Porte-contacts utilisé Exigence >20 N	Essai réussi
Résistance des inscriptions	
Spécification de contrôle	DIN EN 60068-2-70:1996-07
Résultat	Essai réussi

## Contrôles électriques

### Essai thermique | Groupe d'essais C

Spécification de contrôle	DIN EN 60512-5-1:2003-01
Nombre de pôles testé	16

### Résistance d'isolement

Spécification de contrôle	DIN EN 60512-3-1:2003-01
Résistance d'isolement pôles voisins	$10^{12} \Omega$

### Cycles de température

Spécification de contrôle	DIN EN 60999-1 (VDE 0609-1):2000-12
Résultat	Essai réussi

### Distances dans l'air et lignes de fuite |

Spécification de contrôle	DIN EN 60664-1 (VDE 0110-1):2008-01
Groupe d'isolant	IIIa
Résistance aux courants de fuite (DIN EN 60112 (VDE 0303-11))	CTI 250
Tension d'isolement assignée (III/3)	160 V
Tension de tenue aux chocs assignée (III/3)	2,5 kV
valeur minimale de la distance dans l'air - champ non homogène (III/3)	1,5 mm
valeur minimale de la ligne de fuite (III/3)	2,5 mm
Tension d'isolement assignée (III/2)	250 V
Tension de choc assignée (III/2)	2,5 kV
valeur minimale de la distance dans l'air - champ non homogène (III/2)	1,5 mm
valeur minimale de la ligne de fuite (III/2)	2,5 mm
Tension d'isolement assignée (II/2)	250 V
Tension de tenue aux chocs assignée (II/2)	2,5 kV
valeur minimale de la distance dans l'air - champ non homogène (II/2)	1,5 mm
valeur minimale de la ligne de fuite (II/2)	2,5 mm

## Conditions environnementales et de durée de vie

### Essai de résistance aux vibrations

Spécification de contrôle	DIN EN 60068-2-6:1996-05
Fréquence	10 - 150 - 10 Hz
Vitesse de balayage	1 octave/min
Amplitude	0,35 mm (10 Hz ... 60,1 Hz)

# PST 1,0/11-3,5 - Connecteur mâle



1945180

<https://www.phoenixcontact.com/fr/produits/1945180>

Vitesse de balayage	5g (60,1 Hz ... 150 Hz)
Durée de contrôle par axe	2,5 h

## Essai de durée de vie

Spécification de contrôle	DIN IEC 60512-5:1994-05
Tension de tenue aux chocs au niveau de la mer	2,95 kV
Résistance de passage R <sub>1</sub>	1,8 mΩ
Résistance de passage R <sub>2</sub>	1,9 mΩ
Nombre de cycles d'enchâssage	10

## Contrôle climatique

Spécification de contrôle	DIN EN ISO 6988:1997-03
Sensibilité à la corrosion	0,2 dm <sup>3</sup> SO <sub>2</sub> sur 300 dm <sup>3</sup> /40 °C/1 cycle
Sensibilité à la chaleur	100 °C/168 h
Tension de tenue aux courants alternatifs	1,39 kV

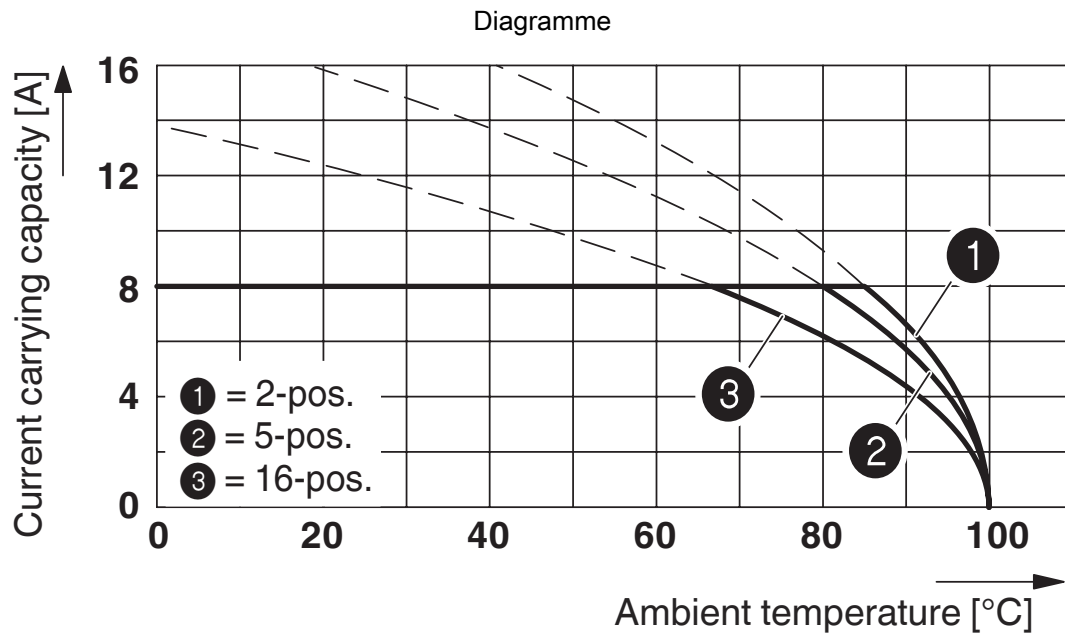
## Conditions ambiantes

Température ambiante (fonctionnement)	-40 °C ... 100 °C (en fonction de la courbe de derating)
Température ambiante (stockage/transport)	-40 °C ... 70 °C
Humidité rel. de l'air (stockage/transport)	30 % ... 70 %
Température ambiante (montage)	-5 °C ... 100 °C

## Indications sur l'emballage

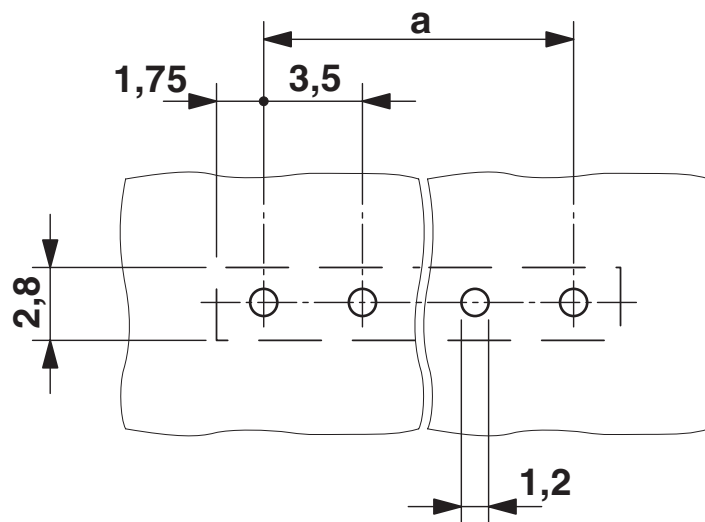
Type de conditionnement	emballé dans un carton
-------------------------	------------------------

## Dessins



Courbe de derating pour : PTDA 1,5/..-PH-3,5 avec PST 1,0/..-3,5

Gabarit perçage / géom. pastille soudage

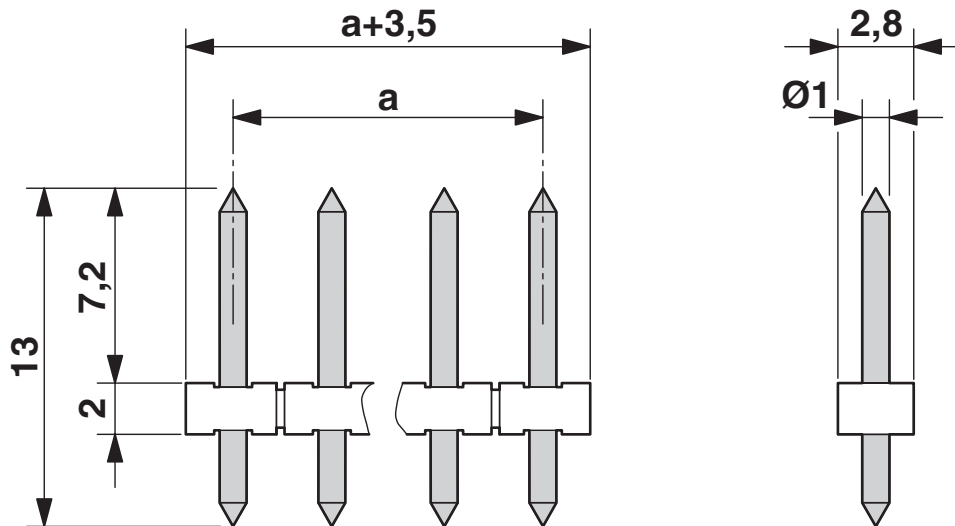


# PST 1,0/11-3,5 - Connecteur mâle

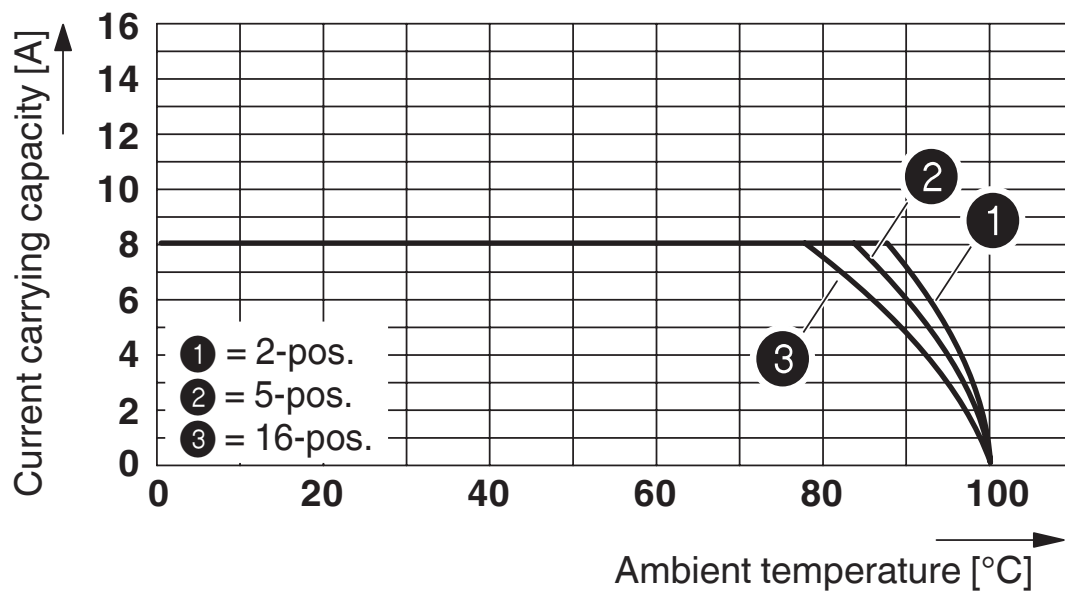
1945180

<https://www.phoenixcontact.com/fr/produits/1945180>

Dessin coté



Diagramme

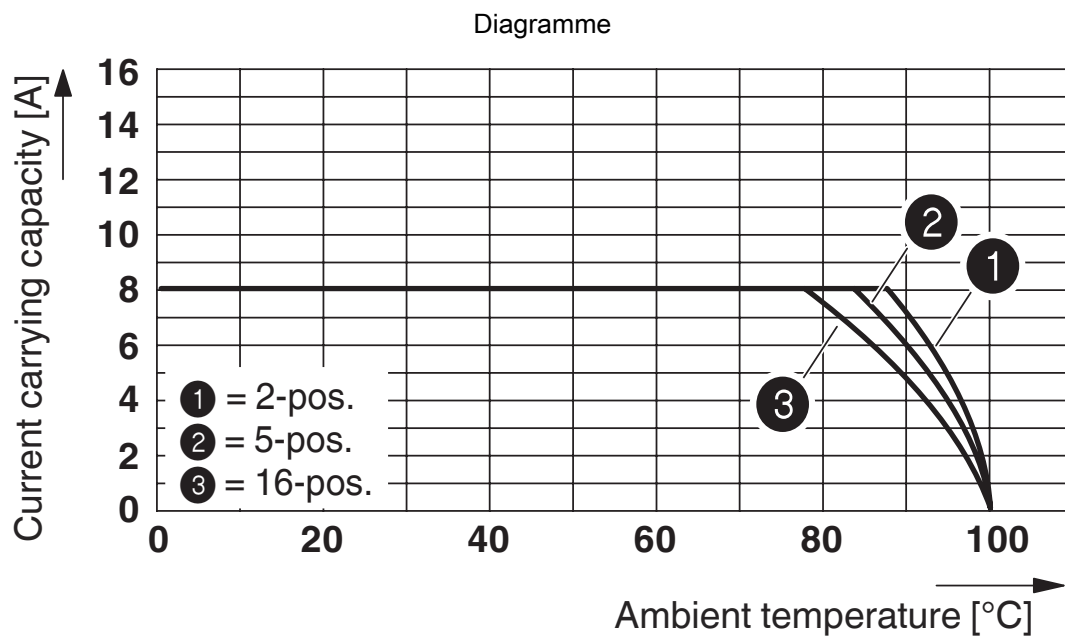


Type : PT 1,5/...-PVH-3,5 mit PST 1,0/...-3,5

# PST 1,0/11-3,5 - Connecteur mâle

1945180

<https://www.phoenixcontact.com/fr/produits/1945180>



Type : PT 1,5/...-PH-3,5 avec PST 1,0/...-3,5



# PST 1,0/11-3,5 - Connecteur mâle




1945180

<https://www.phoenixcontact.com/fr/produits/1945180>

## Homologations

📄 To download certificates, visit the product detail page: <https://www.phoenixcontact.com/fr/produits/1945180>

 <b>cULus Recognized</b> Identifiant de l'homologation: E60425-20030211				
	Tension nominale $U_N$	Intensité nominale $I_N$	Section AWG	Section $\text{mm}^2$
Groupe utilisateur B	300 V	10 A	-	-

 <b>VDE Zeichengenehmigung</b> Identifiant de l'homologation: 40055514				
	Tension nominale $U_N$	Intensité nominale $I_N$	Section AWG	Section $\text{mm}^2$
	250 V	8 A	-	-

# PST 1,0/11-3,5 - Connecteur mâle



1945180

<https://www.phoenixcontact.com/fr/produits/1945180>

## Classifications

### ECLASS

ECLASS-11.0	27460201
ECLASS-12.0	27460201
ECLASS-13.0	27460201

### ETIM

ETIM 9.0	EC002637
----------	----------

### UNSPSC

UNSPSC 21.0	39121400
-------------	----------

# PST 1,0/11-3,5 - Connecteur mâle



1945180

<https://www.phoenixcontact.com/fr/produits/1945180>

## Conformité environnementale

China RoHS

Période d'utilisation conforme : illimitée = EFUP-e

Aucune substance dangereuse dépassant les valeurs seuils ;

# PST 1,0/11-3,5 - Connecteur mâle

1945180

<https://www.phoenixcontact.com/fr/produits/1945180>

## Accessoires

### PTDA 1,5/11-PH-3,5 - Connecteur mâle pour C.I.

1725224

<https://www.phoenixcontact.com/fr/produits/1725224>

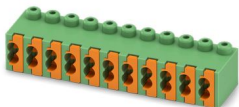


Connecteur mâle pour C.I., section nominale: 1,5 mm<sup>2</sup>, coloris: vert, intensité nominale: 8 A, tension de référence (III/2): 240 V, surface des contacts: étain, type de contact: Connecteur femelle, nombre de potentiels: 11, nombre de rangées: 1, nombre de pôles: 11, nombre de connexions: 22, gamme d'articles: PTDA 1,5/..-PH, pas: 3,5 mm, type de raccordement: Raccordement à ressort Push-in, sens d'enfichage conducteur/circuit imprimé: 45 °, plan des broches: Brochage double linéaire, système débrochable: COMBICON PST 1,0, verrouillage: sans, type de fixation: sans, type de conditionnement: emballé dans un carton

### FK-MPT 0,5/11-ST-3,5 - Connecteur mâle pour C.I.

1914027

<https://www.phoenixcontact.com/fr/produits/1914027>



Connecteur mâle pour C.I., section nominale: 0,5 mm<sup>2</sup>, coloris: vert, intensité nominale: 4 A, tension de référence (III/2): 250 V, surface des contacts: étain, type de contact: Connecteur femelle, nombre de potentiels: 11, nombre de rangées: 1, nombre de pôles: 11, nombre de connexions: 22, gamme d'articles: FK-MPT 0,5/..-ST, pas: 3,5 mm, type de raccordement: Raccordement à ressort Push-in, sens d'enfichage conducteur/circuit imprimé: 0 °, plan des broches: Brochage linéaire, système débrochable: COMBICON PST 1,0, verrouillage: sans, type de fixation: sans, type de conditionnement: emballé dans un carton

# PST 1,0/11-3,5 - Connecteur mâle



1945180

<https://www.phoenixcontact.com/fr/produits/1945180>

## PT 1,5/11-PVH-3,5 - Connecteur mâle pour C.I.

1984109

<https://www.phoenixcontact.com/fr/produits/1984109>

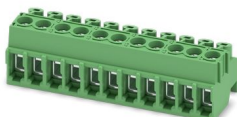


Connecteur mâle pour C.I., section nominale: 1,5 mm<sup>2</sup>, coloris: vert, intensité nominale: 8 A, tension de référence (III/2): 200 V, surface des contacts: étain, type de contact: Connecteur femelle, nombre de potentiels: 11, nombre de rangées: 1, nombre de pôles: 11, nombre de connexions: 11, gamme d'articles: PT 1,5/..-PVH, pas: 3,5 mm, type de raccordement: Raccordement vissé avec étrier de protection de fil, surface d'attaque des vis: L Fente longitudinale, sens d'enchâssage conducteur/circuit imprimé: 0 °, système débrochable: COMBICON PST 1,0, verrouillage: sans, type de fixation: sans, type de conditionnement: emballé dans un carton

## PT 1,5/11-PH-3,5 - Connecteur mâle pour C.I.

1984400

<https://www.phoenixcontact.com/fr/produits/1984400>



Connecteur mâle pour C.I., section nominale: 1,5 mm<sup>2</sup>, coloris: vert, intensité nominale: 8 A, tension de référence (III/2): 200 V, surface des contacts: étain, type de contact: Connecteur femelle, nombre de potentiels: 11, nombre de rangées: 1, nombre de pôles: 11, nombre de connexions: 11, gamme d'articles: PT 1,5/..-PH, pas: 3,5 mm, type de raccordement: Raccordement vissé avec étrier de protection de fil, surface d'attaque des vis: L Fente longitudinale, sens d'enchâssage conducteur/circuit imprimé: 0 °, système débrochable: COMBICON PST 1,0, verrouillage: sans, type de fixation: sans, type de conditionnement: emballé dans un carton

Phoenix Contact 2024 © - Tous droits réservés  
<https://www.phoenixcontact.com>

PHOENIX CONTACT SAS  
52 Boulevard de Beaubourg Emerainville  
77436 Marne La Vallée Cedex 2 France  
+33 (0) 1 60 17 98 98  
[documentation@phoenixcontact.fr](mailto:documentation@phoenixcontact.fr)