

**Fiche produit**

Article n° 91.053.1353.0

**Connexion de périphériques GST15i5L B1HB W  
GN04**

 GST15i5 Montage sur circuit imprimé, 5 pôles, femelle  
(horizontale) avec bride de fixation, codification selon les  
exigences du client avec PE, 13 A, couleur de codage vert


Article n°	91.053.1353.0
EAN	4049088354267
Unité de commande	100 Piece(s)

**certificats/approbations**

**Données techniques**
**général**

Courant nominal	13 A
Tension nominale	250 V / 400 V
Degré de pollution	2
Détrompeur mécanique	Code 6
Tension nominale d'impulsion	4 kV
emboîtable	Oui
Couleur de codage / contact support	Vert claire
Marquage des pôles	1, 2, PE, 3, 4/N

**données de connexion**

termination par pôle	1
----------------------	---

**Model**

Model	bus
Type de connexion	raccordement à souder
angle de connexion	Carré
Degré de protection (IP)	IP20
composant construit en	raccordement à souder

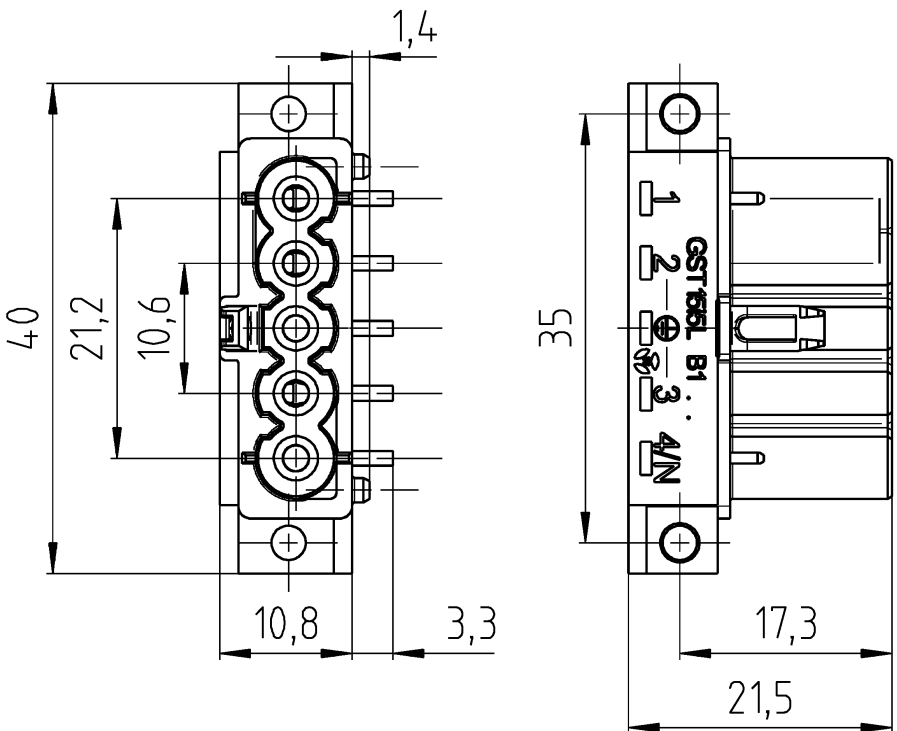

**matériel**

matière du boîtier	Polyamide
Sans halogène	Oui
matériau de contact	CuZn
résistance au feu	0,033 kWh
Isolation des composants à température continue	100 °C
Finition de surface	Plaqué argent

**Dimensions**

Longueur	21,5 mm
largeur	31 mm
hauteur	12,2 mm

## Dessin technique

	<p>1</p> <p>A</p> <p style="font-size: small;">These dimensions will be especially checked at delivery Only inspection dimensions With IE marked dimensions are only valid for internal use</p> <p style="font-size: small;">Diese Maße werden bei Abnahme besonders geprüft Ausschließlich Prüfmaße Mit IE gekennzeichnete Maße sind nur für interne Zwecke gültig</p> <p style="font-size: small;">Freitoleranz nach General tolerance</p>	<p>2</p> <p style="text-align: center;">Anwendung: Universal mit PE Application: Universal with PE</p>  <p style="text-align: center;">Bohrbild siehe 91.023.0053.011W hole pattern see 91.023.0053.011W</p>	<p>3</p> <p style="font-size: x-small;">Weitergabe sowie Vervielfältigung dieses Dokuments, Verwertung und Mitteilung dieses Inhalts ist, ohne schriftliche Genehmigung der Wieland Electric AG, The production, distribution and utilization of this document as well as the communication of its contents to others without express authorization is prohibited.</p>
E	Weitere Daten siehe KATALOG oder eKatalog. Additional data see CATALOG or eCatalog.		<a href="http://www.wieland-electric.com">www.wieland-electric.com</a> <a href="http://eshop.wieland-electric.com">eshop.wieland-electric.com</a>
Tolerierung Size ISO 14405 © / Tolerance system Size ISO 14405 ©. (This ISO-standard describes the envelope principle. According to the envelope principle the deviations of form and parallelism are limited by the size tolerances).		ja/yes <input checked="" type="checkbox"/> Stoffverbots- und Deklarationsliste nach WN 5020.010 ist einzuhalten. Conformity with Wieland document WN 5020.010 e (list of prohibited / declarable hazardous substances) to be declared!	
CAD - Zeichnung, keine manuellen Änderungen CAD - drawing, no manual modifications allowed		1. Verwendung: First Use:	Blatt: 1 von Sheet: 1 of
gezeichnet drawn Tag/Date: 29.02.16 Name: Ritter		Zeichnung Nr. / Drawing No. <b>91.053.1353.013K</b>	
Maßstab / Scale <b>2:1</b>		Farbe/colour: maigrün/ may green	
Vol. --- mm <sup>3</sup>		Dfl./Surf. --- mm <sup>2</sup>	
Ersatz für / Replacement for:		Type <b>GST1515L</b>	
Benennung/Title <b>BUCHSENTEIL_H</b>		mit Flansch/ female connector_H with flange	
Index Datum / Blatt Date / Sheet	 <b>wieland</b> <a href="http://www.wieland-electric.com">www.wieland-electric.com</a>		Änderung / Revision
91_053_1353_013K_sheet_2 CADW3025 Ritter 2016-03-24T08:40:29 1.000		3	QU-MEE-01/14 a

