

REDUCTEUR A VOLANT POUR ROBINETS A PAPILLON CENTRES TTV

Réducteur à volant pour robinets papillon centrés TTV.
Système à roue et vis permettant de faciliter la manœuvre du robinet.
Montage direct sur la platine ISO 5211 du robinet papillon.



Dimensions : DN32 à DN1200
Raccordement : Pour robinets papillon centrés TTV
Température Mini : -20°C
Température Maxi : +80°C
Indice de protection : IP65
Caractéristiques : A roue et vis
Montage direct, sur platine ISO 5211
Volant acier
Axe acier

Matière : Corps aluminium

REDUCTEUR A VOLANT POUR ROBINETS A PAPILLON CENTRES TTV
CARACTERISTIQUES :

- Pour robinets à papillon centrés TTV
- Indice de protection IP65
- A roue et vis
- Montage direct sur platine ISO 5211
- Volant acier
- Axe acier
- Corps aluminium

GAMME :

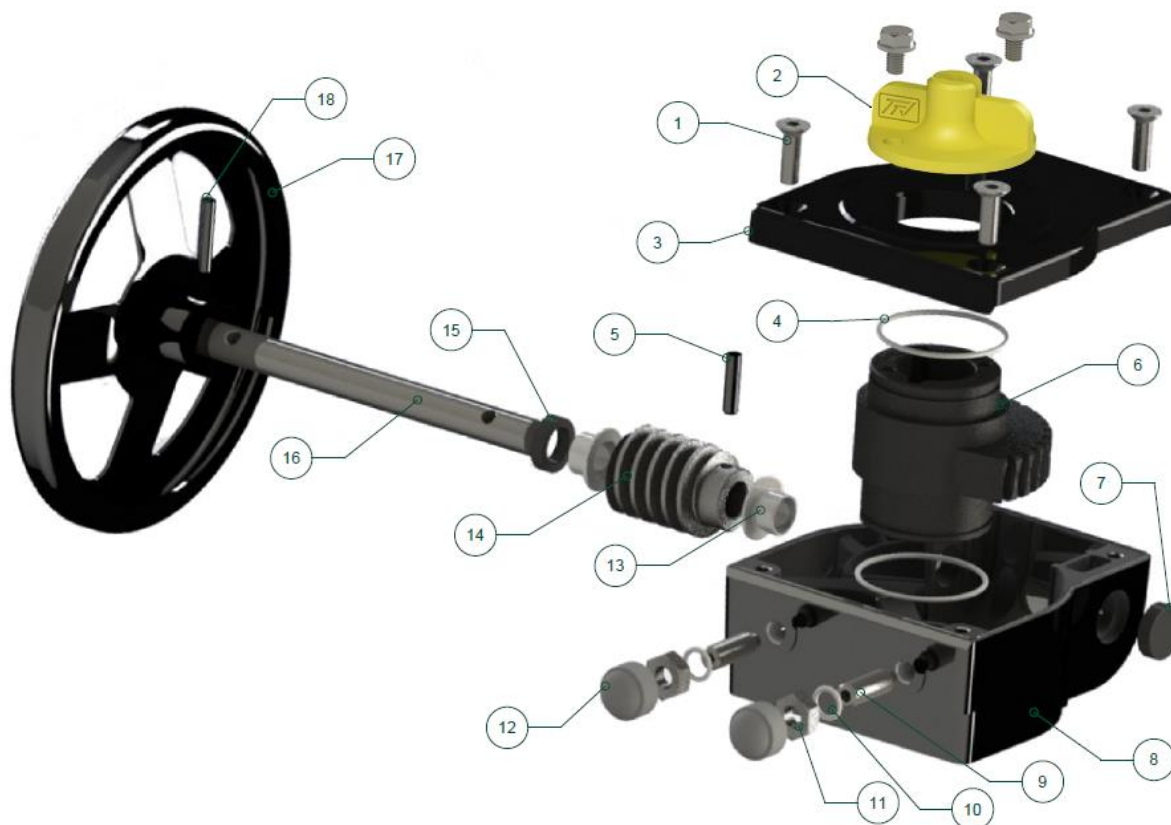
- Réducteur à volant IP65 Réf. **1197** du DN 32 au DN 1400 pour robinets à papillon centrés TTV
- Température mini et maxi admissible Ts : - 20°C à + 80°C

SPECIFICATIONS :

DN	32/50	65	80/100	125/150	200	250	300	350
Ref.	1197050	1197065	1197100	1197150	1197200	1197250	1197300	1197350
Rapport de réduction	37 : 1	37 : 1	37 : 1	37 : 1	37 : 1	36 : 1	36 : 1	50 : 1
Nombre de tours pour ouverture / fermeture	9.25	9.25	9.25	9.25	9.25	9	9	12.5
Couple d'entrée (Nm)	9	9	9	9	9	18.5	18.5	32
Couple de sortie (Nm)	250	250	250	250	250	500	500	1200

DN	400	450	500	600	700	800	900	1000
Ref.	1197400	1197451	1197501	1197601	1197700	1197800	-	-
Rapport de réduction	50 : 1	38 : 1	55 : 1	52 : 1	208 : 1	208 : 1	312 : 1	312 : 1
Nombre de tours pour ouverture / fermeture	12.5	9.5	13.75	13	52	52	78	78
Couple d'entrée (Nm)	32	56.8	64	115.4	43.6	43.6	53.4	53.4
Couple de sortie (Nm)	1200	1620	2640	4500	6800	6800	12500	12500

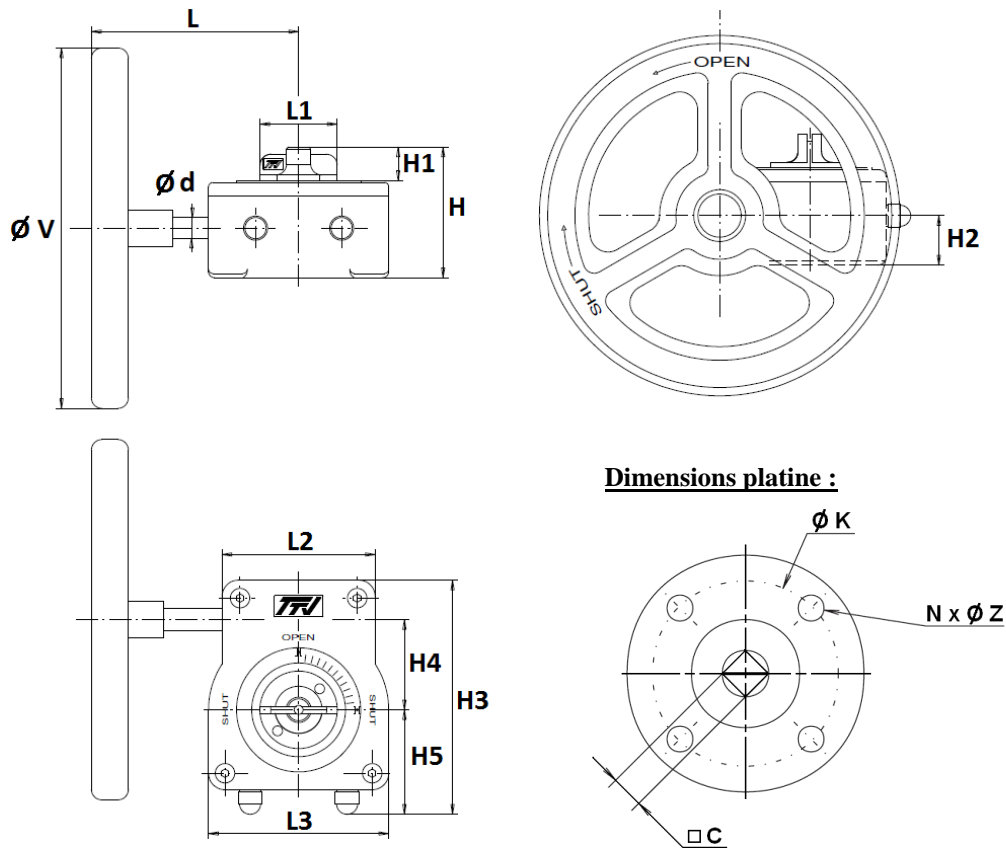
DN	1200
Rapport de réduction	702 : 1
Nombre de tours pour ouverture / fermeture	175.5
Couple d'entrée (Nm)	32.3
Couple de sortie (Nm)	17000

REDUCTEUR A VOLANT POUR ROBINETS A PAPILLON CENTRES TTV
NOMENCLATURE :


Repère	Désignation	Matériaux
1	Vis boitier	Inox 304
2	Indicateur	PVC
3	Chapeau	Aluminium
4	Joint torique	NBR
5	Goupille	Acier
6	Roue	Fonte EN GJS-400-15
7	Joint	NBR
8	Corps	Aluminium
9	Vis de réglage	Acier
10	Rondelle	Acier galvanisé
11	Ecrou	Acier galvanisé
12	Bouchon	NBR 70
13	Coussinet	Bronze
14	Vis sans fin	Acier 45
15	Joint	NBR
16	Axe	Acier 45
17	Volant	Acier
18	Goupille	Acier

REDUCTEUR A VOLANT POUR ROBINETS A PAPILLON CENTRES TTV

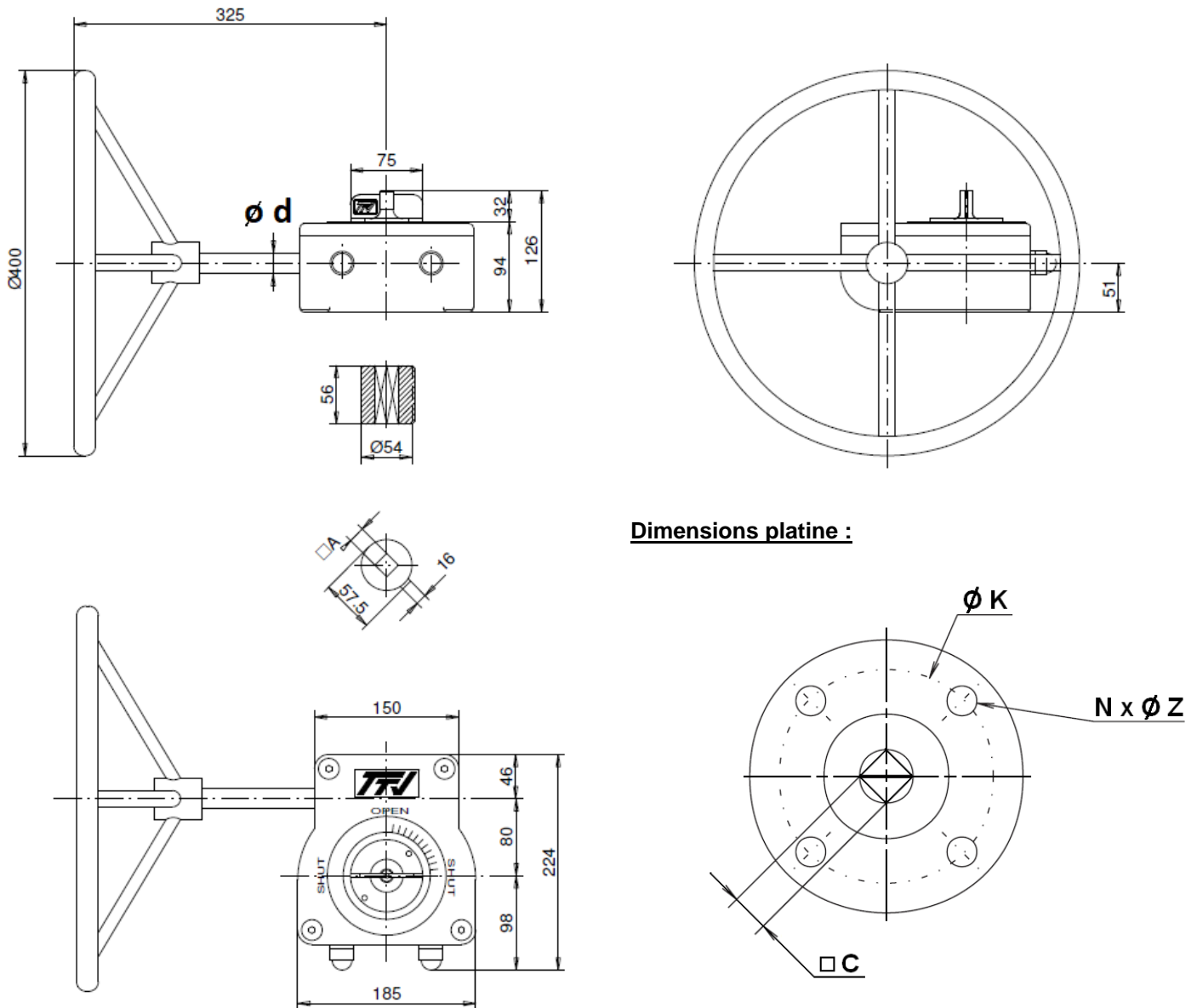
DIMENSIONS DN32-300 (en mm) :



DN	32/50	65	80/100	125/150	200	250	300
Ø d	12					16	
L	115	115	115	115	115	223.5	223.5
L1	43	43	43	43	43	55	55
L2	85	85	85	85	85	110	110
L3	100	100	100	100	100	142	142
H	73	73	73	73	73	103	103
H1	19	19	19	19	19	33	33
H2	27.5	27.5	27.5	27.5	27.5	42	42
H3	130	130	130	130	130	176	176
H4	50	50	50	50	50	60	60
H5	58	58	58	58	58	82	82
Ø V	140	140	140	200	200	300	300
C	8	9	11	14	17	19	22
Ø K	70	70	70	70	70	102	102
ISO	F07	F07	F07	F07	F07	F10	F10
N x Ø Z	4 x M8	4 x M8	4 x M8	4 x M8	4 x M8	4 x M10	4 x M10
Poids (en Kg)	1.35	1.35	1.35	1.75	1.75	4	4
Ref.	1197050	1197065	1197100	1197150	1197200	1197250	1197300

REDUCTEUR A VOLANT POUR ROBINETS A PAPILLON CENTRES TTV

DIMENSIONS (en mm) DN350-400 :

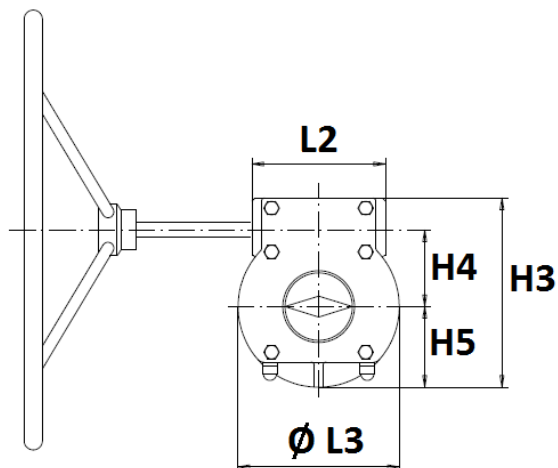
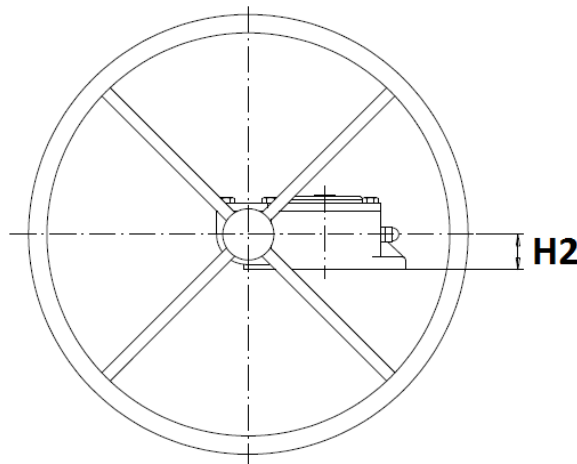
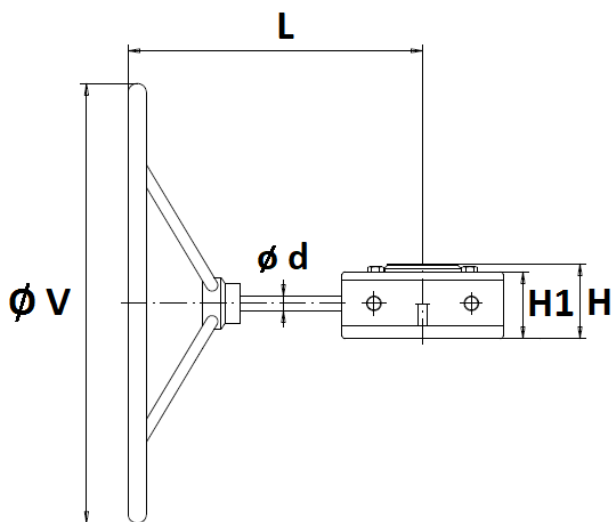


Dimensions platine :

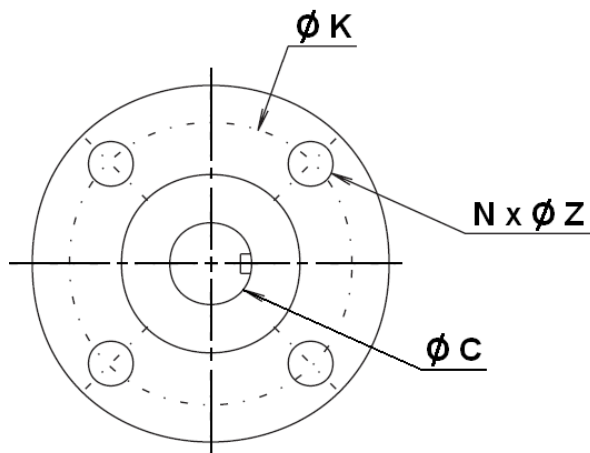
DN	350	400
Poids (en Kg)	9.5	9.5
Ø d	20	
C	22	27
Ø K	140	
ISO	F14	
N x Ø Z	4 x M16	
Ref.	1197350	1197400

REDUCTEUR A VOLANT POUR ROBINETS A PAPILLON CENTRES TTV

DIMENSIONS DN450-600 (en mm) :



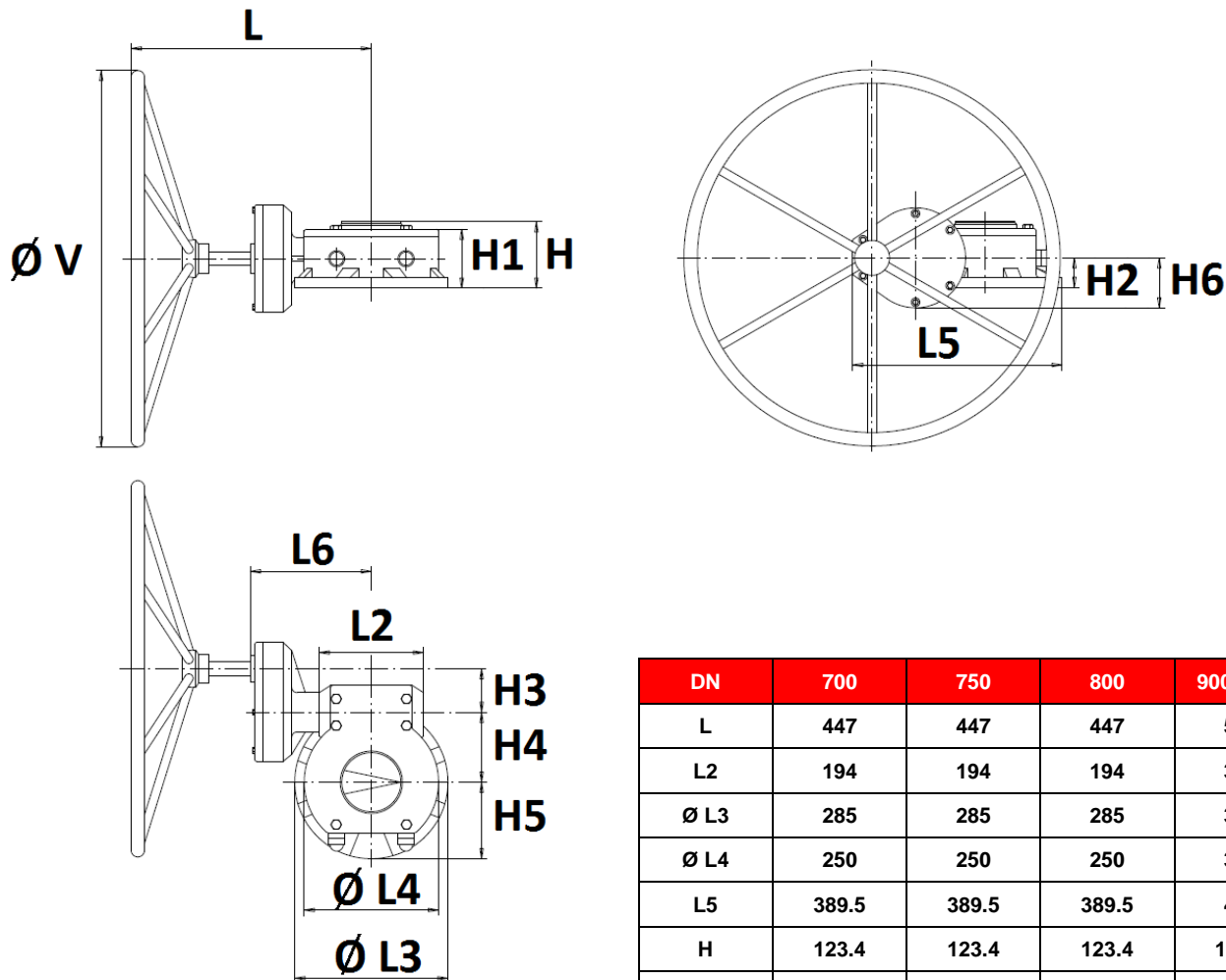
Dimensions platine :



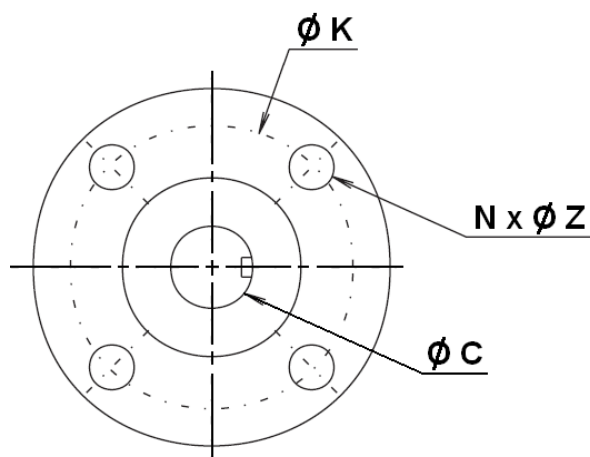
DN	450	500	600
Ø d	20		25
L	381	402	447
L2	150	182	194
Ø L3	200	220	285
H	93	102	123.4
H1	82	91	109.5
H2	42	48	55
H3	226	258	322.5
H4	86	104.5	130
H5	100	110	142.5
Ø V	600	600	700
Ø C	50		60
Ø K	140		165
ISO	F14		F16
N x Ø Z	4 x M16		4 x M20
Poids (Kg)	18.8	26.8	38.3
Ref.	1197451	1197501	1197601

REDUCTEUR A VOLANT POUR ROBINETS A PAPILLON CENTRES TTV

DIMENSIONS DN700-1200 (en mm) :



Dimensions platine :



DN	700	750	800	900-1100	1200
L	447	447	447	500	556
L2	194	194	194	300	324
Ø L3	285	285	285	370	370
Ø L4	250	250	250	370	370
L5	389.5	389.5	389.5	469	574
H	123.4	123.4	123.4	138.9	139
H1	109.5	109.5	109.5		
H2	55	55	55	59	59
H3	81	81	81	81	175
H4	130	130	130	182	182
H5	142.5	142.5	142.5	170	170
H6	93	93	93	93	90
Ø V	500	500	700	600	800
Ø C	60	65		80	100
Ø K	254				
ISO	F25				
N x Ø Z	8 x M16				
Poids (Kg)	49	49	49	75	87
Ref.	1197700		1197800		

REDUCTEUR A VOLANT POUR ROBINETS A PAPILLON CENTRES TTV

NORMALISATIONS :

- Fabricant certifié ISO 9001:2015

PRECONISATIONS : Les avis et conseils, les indications techniques, les propositions, que nous pouvons être amenés à donner ou à faire, n'impliquent de notre part aucune garantie. Il ne nous appartient pas d'apprécier les cahiers des charges ou descriptifs fournis. Il appartient au client de vérifier l'adéquation entre le choix du matériel et les conditions réelles d'utilisation.