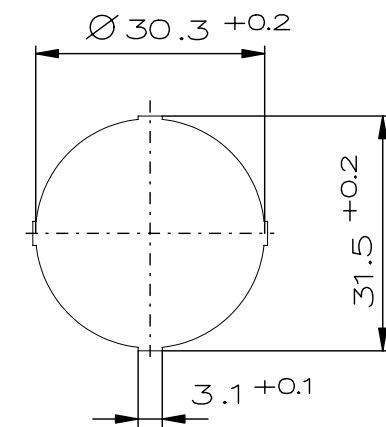


cut-out  
Einbaumass



"Schutzvermerk nach DIN 34 beachten" / "Copyright reserved"

**Description:** Potentiometer, 1000 Ohm for panel mounting 418 8131

**Beschreibung:** Potentiometer, 1000 Ohm für Schalttafeleinbau 418 8131

**COOPER Crouse-Hinds**

					<b>Date/ Datum</b>	<b>28.10.2008</b>	<b>Material-No.:/ Material-Nr.:</b>
					<b>Expert/ Bearbeiter</b>	<b>Kubesch</b>	
<b>Rev.st/ Zust.</b>	<b>Revision/ Änderung</b>	<b>Date/ Datum</b>	<b>Name/ Name</b>		<b>1:1</b>	<b>Dimension unit: mm Maßeinheit: mm</b>	<b>GHG4188131R0014</b>