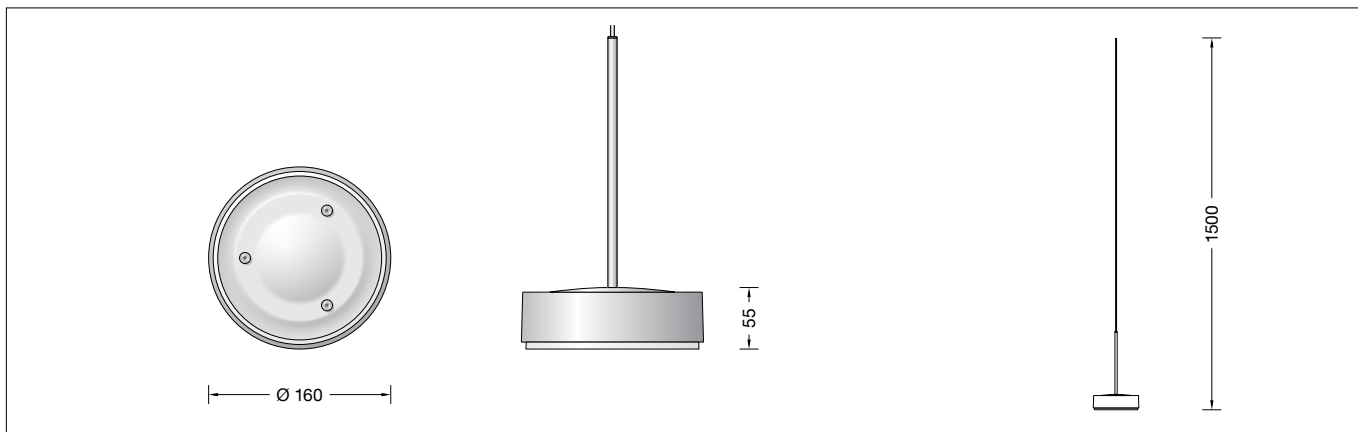


**BEGA****50 970.3**

Systempendelleuchte für die Verwendung im Innenbereich  
System pendant luminaire for indoor use  
Suspension modulaire pour utilisation à l'intérieur

**Gebrauchsanweisung****Anwendung**

Pendelleuchte · Innenleuchte mit Ringblende und mundgeblasenem Opalglas für entblendetes und kontrastreiches Licht, das überwiegend nach unten gerichtet wird. BEGA Systempendelleuchte für die Verwendung in Kombination mit verschiedenen modularen BEGA Installationskomponenten.

**Produktbeschreibung**

Leuchtgehäuse und Ringblende aus Metall, Oberfläche Chrom  
Mundgeblasenes Opalglas  
Leitungspendel  
Mantelleitung schwarz 2 × 0,5 □  
Gesamtlänge der Leuchte ca. 1500 mm  
Leuchte ohne Baldachin, zum Anschluss an eine zusätzlich erforderliche BEGA Installationskomponente (Ergänzungsteil)  
Schutzklasse III ⚡  
⚡05 – Sicherheitszeichen  
CE – Konformitätszeichen  
Gewicht: 0,95 kg

**Leuchtmittel**

Modul-Anschlussleistung	5,8 W
Leuchten-Anschlussleistung	7,3 W
Bemessungstemperatur	$t_a = 25 \text{ °C}$
Umgebungstemperatur	$t_{a,max} = 40 \text{ °C}$

**50 970.3 K3**

Modul-Bezeichnung	LED-1122/930
Farbtemperatur	3000 K
Farbwiedergabeindex	CRI >90
Modul-Lichtstrom	945 lm
Leuchten-Lichtstrom	486 lm
Leuchten-Lichtausbeute	66,6 lm/W

**50 970.3 K4**

Modul-Bezeichnung	LED-1122/940
Farbtemperatur	4000 K
Farbwiedergabeindex	CRI >90
Modul-Lichtstrom	1000 lm
Leuchten-Lichtstrom	515 lm
Leuchten-Lichtausbeute	70,5 lm/W

**Instructions for use****Application**

Pendant luminaire · indoor luminaire with annular metal shield and hand-blown opal glass for reduced lateral glare and high-contrast lighting by deflected light predominantly downwards.  
BEGA System pendant luminaire for use in combination with various modular BEGA installation components.

**Product description**

Metal luminaire housing and annular shield, chrome finish  
Hand-blown opal glass  
Black flex suspension 2 × 0,5 □  
Overall length of luminaire approx. 1500 mm  
Luminaire without canopy, for connection to an additional required BEGA Installation component (accessory)  
Safety class III ⚡  
⚡05 – Safety mark  
CE – Conformity mark  
Weight: 0.95 kg

**Lamp**

Module connected wattage	5.8 W
Luminaire connected wattage	7.3 W
Rated temperature	$t_a = 25 \text{ °C}$
Ambient temperature	$t_{a,max} = 40 \text{ °C}$

**50 970.3 K3**

Module designation	LED-1122/930
Colour temperature	3000 K
Colour rendering index	CRI >90
Module luminous flux	945 lm
Luminaire luminous flux	486 lm
Luminaire luminous efficiency	66,6 lm/W

**50 970.3 K4**

Module designation	LED-1122/940
Colour temperature	4000 K
Colour rendering index	CRI >90
Module luminous flux	1000 lm
Luminaire luminous flux	515 lm
Luminaire luminous efficiency	70,5 lm/W

**Fiche d'utilisation****Utilisation**

Suspension · luminaire d'intérieur avec cache métallique et verre opale soufflé à la bouche pour un éclairage en majorité dirigé vers le bas, non éblouissant et riche en contrastes. BEGA Suspension modulaire pour une utilisation en association avec divers composants d'installation BEGA modulaires.

**Description du produit**

Armature et cache métallique, finition chrome  
Verre opale soufflé à la bouche  
Suspension par câble noir 2 × 0,5 □  
Longueur totale du luminaire d'environ 1500 mm  
Luminaire sans cache-piton, pour le raccordement à un composant d'installation BEGA supplémentaire requis (accessoire)  
Classe de protection III ⚡  
⚡05 – Sigle de sécurité  
CE – Sigle de conformité  
Poids: 0,95 kg

**Lampe**

Puissance raccordée du module	5,8 W
Puissance raccordée du luminaire	7,3 W
Température de référence	$t_a = 25 \text{ °C}$
Température d'ambiance	$t_{a,max} = 40 \text{ °C}$

**50 970.3 K3**

Marquage des modules	LED-1122/930
Température de couleur	3000 K
Indice de rendu des couleurs	CRI >90
Flux lumineux du module	945 lm
Flux lumineux du luminaire	486 lm
Rendement lum. d'un luminaire	66,6 lm/W

**50 970.3 K4**

Marquage des modules	LED-1122/940
Température de couleur	4000 K
Indice de rendu des couleurs	CRI >90
Flux lumineux du module	1000 lm
Flux lumineux du luminaire	515 lm
Rendement lum. d'un luminaire	70,5 lm/W

## Sicherheit

Für die Installation und für den Betrieb dieser Leuchte sind die nationalen Sicherheitsvorschriften zu beachten. Die Montage und Inbetriebnahme darf nur durch eine Elektrofachkraft erfolgen. Der Hersteller übernimmt keine Haftung für Schäden, die durch unsachgemäßen Einsatz oder Montage entstehen. Werden nachträglich Änderungen an der Leuchte vorgenommen, so gilt derjenige als Hersteller, der diese Änderungen vornimmt.

## Bitte beachten Sie:

**Die Leuchte ist nur mit einem Betriebsgerät zu betreiben, das die Anforderungen nach EN 61347-2-13 erfüllt. Die maximale Leerlaufspannung von 60 V DC muss SELV oder SELV-äquivalent entsprechen.**

## Montage

LEDs sind hochwertige elektronische Bauteile! Bitte vermeiden Sie während der Montage oder des Auswechselns eine direkte Berührung der LED-Lichtaustrittsfläche mit den Händen.

**Für den Betrieb dieser Leuchte muss zusätzlich eine der nachfolgend aufgeführten BEGA Installationskomponenten bestellt werden – Ergänzungsteil.**

Bitte beachten Sie die Gebrauchsanweisung der zur Leuchtenmontage ausgewählten BEGA Installationskomponente.

## Bitte beachten Sie:

Wird zur Montage dieser BEGA Systempendel-leuchte keine BEGA Installationskomponente verwendet, übernimmt der Hersteller keine Haftung für Schäden, die durch unsachgemäßen Einsatz oder Montage entstehen.

## Reinigung · Pflege

Leuchte regelmäßig mit lösungsmittelfreien Reinigungsmitteln von Schmutz säubern. Ein defektes Glas muss ersetzt werden.

## Austausch des LED-Moduls

Die Bezeichnung des LED-Moduls ist auf einem Etikett in der Leuchte vermerkt. BEGA Ersatzmodule entsprechen in Lichtfarbe und Lichtleistung den ursprünglich verbauten Modulen. Der Austausch kann mit handelsüblichem Werkzeug durch qualifizierte Personen erfolgen. Anlage spannungsfrei schalten und Leuchte öffnen. Bitte beachten Sie die Montageanleitung des LED-Moduls. Ein defektes Glas muss ersetzt werden. Leuchte schließen.

## Safety

The installation and operation of this luminaire are subject to national safety regulations. Installation and commissioning may only be carried out by a qualified electrician. The manufacturer accepts no liability for damage caused by improper use or installation. If subsequent modifications are made to the luminaire, the person responsible for these modifications shall be considered the manufacturer.

## Please note:

**The luminaire can only be operated with an operating device that fulfills the requirements according to EN 61347-2-13. The maximum idle voltage of 60 V DC must conform to SELV or SELV equivalent.**

## Installation

LED are high-quality electronic components! Please avoid touching the light output opening of the LED directly during installation or relamping.

**To operate this luminaire one of the following additional BEGA Installation components must be ordered - accessoire.**

Please refer to the instructions for use for the BEGA installation component selected for luminaire installation

## Please note:

The manufacturer accepts no liability for damage caused by improper use or installation if no BEGA installation component is used to install this BEGA system pendant luminaire.

## Cleaning · Maintenance

Clean luminaire regularly with solvent-free cleansers from dirt. Defective glass must be replaced.

## Replacement of the LED module

The designation of the LED module is noted on a label in the luminaire. The light colour and light output of BEGA replacement modules correspond to those of the modules originally fitted. The module can be replaced by qualified persons using standard tools. Disconnect the system and open the luminaire. Please follow the installation instructions for the LED module. Defective glass must be replaced. Close the luminaire.

## Sécurité

Pour l'installation et l'utilisation de ce luminaire, respecter les normes de sécurité nationales. L'installation et la mise en service ne doivent être effectuées que par un électricien agréé. Le fabricant décline toute responsabilité pour tout dommage résultant d'une mise en œuvre ou d'une installation inappropriée du produit. Si des modifications sont apportées ultérieurement au luminaire, l'intervenant sera considéré comme étant le fabricant.

## Attention :

**Le luminaire ne peut fonctionner qu'avec un système de commande conforme aux exigences de la norme EN 61347-2-13. La tension à vide maximale de 60 V DC doit correspondre ou être équivalente au domaine SELV.**

## Installation

Les LED sont des composants électroniques de haute précision. Éviter de toucher la surface de diffusion des LED avec les doigts lorsque vous l'installez ou la remplacez.

**Pour le fonctionnement de ce luminaire, un de BEGA Composants d'installation supplémentaire suivants doit être commandé – accessoire.**

Veuillez respecter la fiche d'utilisation des composants d'installation choisis BEGA pour le montage des luminaires.

## Attention :

Le fabricant décline toute responsabilité pour tout dommage résultant d'une utilisation ou d'une installation inappropriée du produit si aucun BEGA composant d'installation n'est utilisé pour installer cette suspension BEGA modulaire.

## Nettoyage · Entretien

Nettoyer régulièrement le luminaire et débarasser le des souillures. N'utiliser que des produits d'entretien ne contenant pas de solvant. Un verre endommagé doit être remplacé.

## Remplacement du module LED

La désignation du module LED est inscrite sur une étiquette apposée dans le luminaire. Les modules de rechange BEGA correspondent aux modules d'origine en termes de couleur de lumière et de flux lumineux. Le module LED peut être remplacé par une personne qualifiée à l'aide d'outils disponibles dans le commerce. Travailler hors tension et ouvrir le luminaire. Respecter la fiche d'utilisation du module LED. Un verre endommagé doit être remplacé. Fermer le luminaire.

## Ergänzungsteile

**BEGA Installationskomponenten** mit LED-Netzteil.  
Oberfläche samtschwarz

Je nach gewünschter Installationsart stehen folgende Installationskomponenten passend für diese BEGA Systempendelleuchte zur Verfügung:

Für gerade Decken aller Art:

- 13 228** Aufbaubaldachin (Typ A)  
on/off · 350 mA  
**13 281** Aufbaubaldachin (Typ AS)  
Smart steuerbar / dimmbar · 340 mA

Für gerade und geneigte Decken  
Neigung von 0 - 40°:

- 13 231** Aufbaubaldachin (Typ B)  
on/off · 350 mA  
**13 234** Einbaubaldachin (Typ C)  
on/off · 350 mA  
**13 284** Einbaubaldachin (Typ CS)  
Smart steuerbar / dimmbar · 350 mA

Für Aufbau- und Einbau-  
Stromschienensysteme 3-Phasen  
EUROSTANDARD-PLUS® :

- 13 221** Stromschienenadapter (Typ D)  
on/off · 350 mA

Zu den Ergänzungsteilen gibt es eine  
gesonderte Gebrauchsanweisung.

## Accessories

**BEGA Installation components** with LED power supply unit.  
Satin black finish

Depending on the desired type of installation, the following suitable installation components are available for this BEGA system pendant luminaire:

For all level ceilings:

- 13 228** Surface-mounted canopy (Type A)  
on/off · 350 mA  
**13 281** Surface-mounted canopy (Type AS)  
Smart controllable / dimmable · 340 mA

Suitable for level ceilings and sloped ceilings with a pitch of 0 - 40°:

- 13 231** Surface-mounted canopy (Type B)  
on/off · 350 mA  
**13 234** Recessed canopy (Type C)  
on/off · 350 mA  
**13 284** Recessed canopy (Type CS)  
Smart controllable / dimmable · 350 mA

For flush and surface-mounted 3-phase  
EUROSTANDARD-PLUS® track systems:

- 13 221** Track adapter (Type D)  
on/off · 350 mA

For the accessories a separate instructions  
for use can be provided upon request.

## Accessoires

**BEGA Composants d'installation** avec bloc d'alimentation à LED.  
Finition noir satiné

Selon le type d'installation souhaité, les composants d'installation appropriés suivants sont disponibles pour ce suspension modulaire BEGA :

Convient aux plafonds droits de tout type :

- 13 228** Cache-piton en saillie (Type A)  
on/off · 350 mA  
**13 281** Cache-piton en saillie (Type AS)  
Smart pour variation · 340 mA

Convient aux plafonds droits et inclinés de  
0 à 40° :

- 13 231** Cache-piton en saillie (Type B)  
on/off · 350 mA  
**13 234** Cache-piton encastré (Type C)  
on/off · 350 mA  
**13 284** Cache-piton encastré (Type CS)  
Smart pour variation · 350 mA

Pour le montage en saillie et encastré de  
systèmes d'alimentation sur rail triphasés  
EUROSTANDARD-PLUS® :

- 13 221** Adaptateur de rail (Type D)  
on/off · 350 mA

Une fiche d'utilisation pour ces accessoires est  
disponible.

## Ersatzteile

Ersatzglas 11 003 035 .1RG  
LED-Modul 3000K LED-1122/930  
LED-Modul 4000K LED-1122/940

## Spares

Spare glass 11 003 035 .1RG  
LED module 3000K LED-1122/930  
LED module 4000K LED-1122/940

## Pièces de rechange

Verre de rechange 11 003 035 .1RG  
Module LED 3000K LED-1122/930  
Module LED 4000K LED-1122/940