

# SYSTÈME DE PILOTAGE CONTRÔLEUR DMX RGB+CW-WW 40A

DMX

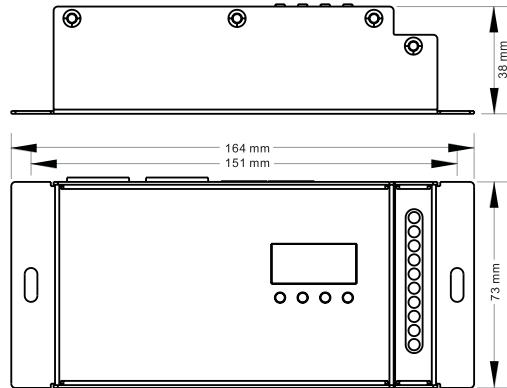
IP20

RoHS

CE



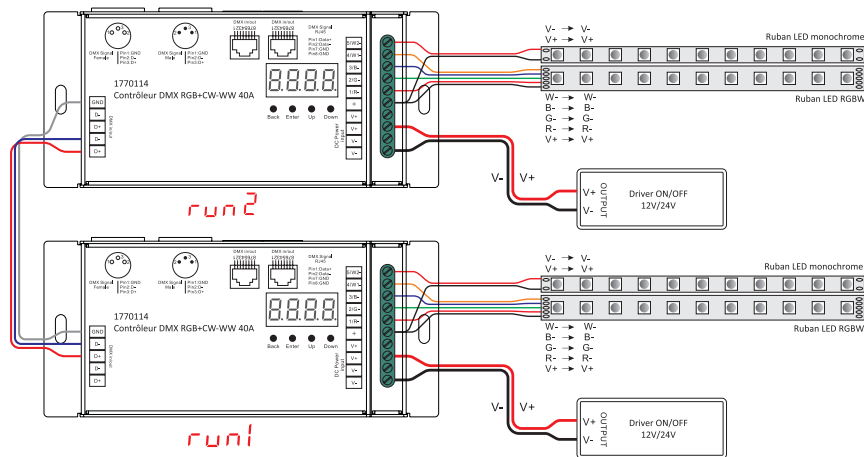
Schéma technique



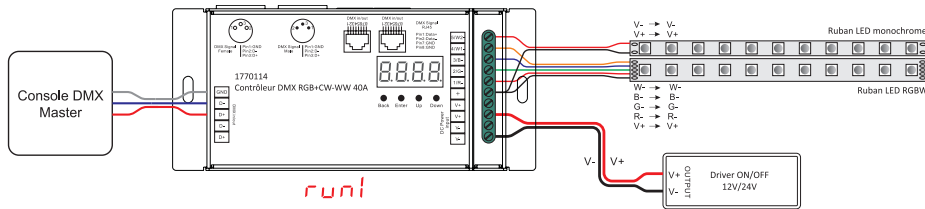
## Schémas de câblage

**!** Ne toujours mettre qu'un contrôleur par driver

### Mode Master DMX



### Mode Décodeur DMX



Référence	Code	Tension d'entrée	Courant de sortie	Puissance de sortie	Dimensions h x l x L (entraxe) (mm)	Colisage
Contrôleur DMX RGB+CW-WW 40A	1770114	12 - 24 V	max 8 A/CH CH1 + CH2 CH3 + CH4 + CH5 = 40 A	5 CH x (96 - 192) W	38 x 73 x 164 (151)	1
<p>Contrôleur DMX / RDM Modes Master DMX et décodeur DMX Fonction RDM Permet de contrôler l'éclairage monochrome, CW-WW, RGB, RGBW et RGB-CW-WW 5 canaux de sortie à tension constante Paramétrage via l'affichage digital : adresses DMX, quantité de canaux, fréquence et résolution de sortie PWM, variation de la valeur de la courbe des rayons gamma et mode de décodage DMX Compatible avec les consoles DMX universelles Fréquence PWM réglable entre 500Hz et 30KHz Plusieurs types de ports d'entrée / sortie DMX : XLR, RJ45, vis normales</p>		<p>DMX / RDM controller DMX Master and DMX decoder modes RDM function Enables to control single color, tunable white, RGB, RGBW and RGB+CW-WW lighting 5 output channels with constant voltage Parameters settable on digital display : DMX addresses, DMX channel quantity, PWM output resolution and frequency, gamma ray dimming curve value and DMX decoding mode Compatible with universal DMX consoles PWM frequency can be set between 500Hz and 30KHz Multiple kinds of DMX in/out ports : XLR, RJ45, normal screws</p>		<p>Température ambiante (Ta) : -20 °C à +50 °C Température maximale du boîtier (Tc) : +75 °C</p>		
EN55015:2013+A1:2015 ; EN61547:2009		EN55015:2013+A1:2015 ; EN61547:2009				