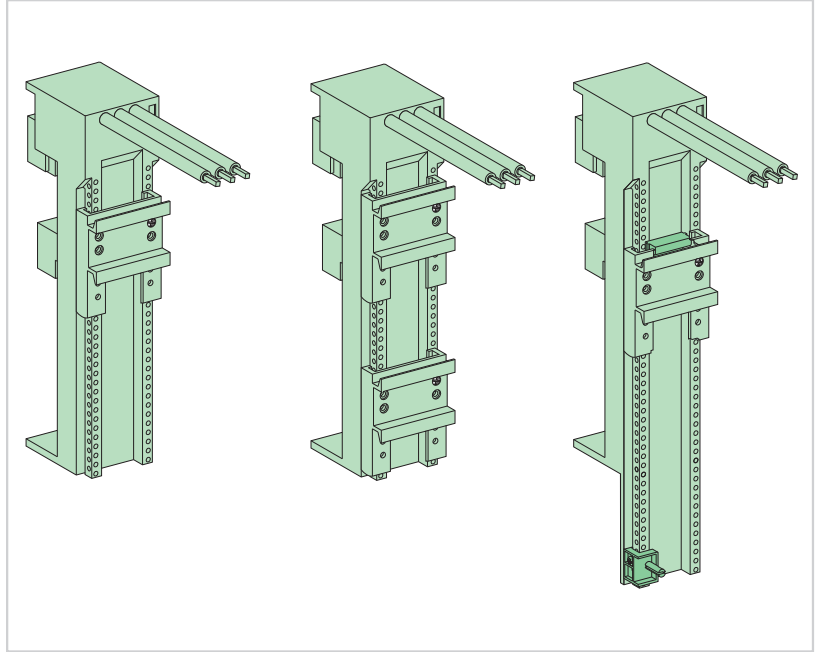
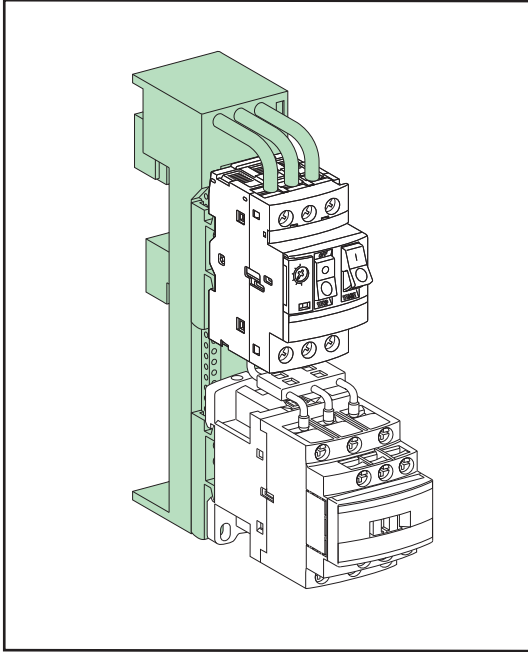


en fr es de it pt zh ru



<p><b>PLEASE NOTE</b> Electrical equipment should be installed, operated, serviced, and maintained only by qualified personnel. No responsibility is assumed by Schneider Electric for any consequences arising out of the use of this material.</p>	<p><b>REMARQUE IMPORTANTE</b> L'installation, l'utilisation, la réparation et la maintenance des équipements électriques doivent être assurés uniquement par du personnel qualifié. Schneider Electric décline toute responsabilité quant aux conséquences de l'utilisation de ce matériel.</p>	<p><b>TENGA EN CUENTA</b> La instalación, manejo, puesta en servicio y mantenimiento de equipos eléctricos deberán ser realizados sólo por personal cualificado. Schneider Electric no se hace responsable de ninguna de las consecuencias del uso de este material.</p>	<p><b>BITTE BEACHTEN</b> Elektrische Geräte dürfen nur von Fachpersonal installiert, betrieben, bedient und gewartet werden. Schneider Electric haftet nicht für Schäden, die durch die Verwendung dieses Materials entstehen.</p>
<p><b>NOTA</b> Manutenzione, riparazione, installazione e uso delle apparecchiature elettriche si devono affidare solo a personale qualificato. Schneider Electric non si assume alcuna responsabilità per qualsiasi conseguenza derivante dall'uso di questo materiale.</p>	<p><b>NOTA</b> A instalação, utilização e manutenção do equipamento eléctrico devem ser efectuadas exclusivamente por pessoal qualificado. A Schneider Electric não assume qualquer responsabilidade pelas consequências resultantes da utilização deste material.</p>	<p><b>请注意</b> 电气设备的安装、操作、维修和维护工作仅限于合格人员执行。Schneider Electric不承担由于使用本资料所引起的任何后果。</p>	<p><b>ОБРАТИТЕ ВНИМАНИЕ</b> Установка, эксплуатация, ремонт и обслуживание электрического оборудования может выполняться только квалифицированными электриками. Компания Schneider Electric не несет никакой ответственности за любые возможные последствия использования данной документации.</p>

**DANGER / DANGER / PELIGRO / GEFAHR / PERICOLO / PERIGO / 危險 / ОПАСНОСТЬ****HAZARD OF ELECTRIC SHOCK, EXPLOSION, OR ARC FLASH**

- Work of any kind should only be performed after reading all the instructions in this document.
- NEVER work alone.
- Wear suitable personal protective equipment and follow the currently applicable electrical safety instructions. When carrying out work in the USA for example, refer to the NFPA 70E standards.
- Before conducting tests or maintenance work on this equipment, unplug all sources of power.
- Always use a properly rated voltage sensing device to confirm that all power is off.
- When the work is complete, carefully inspect the working area to ensure that no tools or other items have been left inside the equipment.
- Replace all the devices, doors and covers before energization.
- The successful operation of this equipment depends upon proper handling, installation and operation. Failure to follow these basic requirements concerning the installation may cause injury and damage the electrical equipment or other property.

**Failure to follow these instructions will result in death or serious injury.****RISQUE D'ÉLECTROCUTION, D'EXPLOSION OU D'ARC ÉLECTRIQUE**

- Toute opération doit être exécutée uniquement en ayant pris connaissance de l'ensemble des instructions du présent document.
- Ne travaillez JAMAIS seul.
- Portez un équipement de protection personnelle adapté et respectez les consignes de sécurité électrique courantes. Aux États-Unis par exemple, reportez-vous aux normes NFPA 70E.
- Avant d'entreprendre des tests ou des opérations de maintenance sur cet équipement, débranchez toutes les sources d'alimentation électrique.
- Utilisez toujours un dispositif de détection de tension ayant une valeur nominale appropriée pour vous assurer que l'alimentation est coupée.
- En fin d'opération, inspectez attentivement la zone de travail pour vous assurer qu'aucun outil ou objet n'est resté à l'intérieur de l'équipement.
- Remplacez tous les dispositifs, les portes et les couvercles avant de mettre cet appareil sous tension.
- Le bon fonctionnement de cet équipement dépend d'une manipulation, d'une installation et d'une utilisation correctes. Le non-respect des exigences de base concernant l'installation peut entraîner des blessures et endommager l'équipement électrique ou d'autres biens.

**Le non-respect de ces instructions provoquera la mort ou des blessures graves.****PELIGRO DE DESCARGA ELÉCTRICA, EXPLOSIÓN O ARCO ELÉCTRICO**

- No ejecute ninguna operación sin antes haber leído todas las instrucciones contenidas en el presente documento.
- No trabaje NUNCA solo.
- Utilice un equipo de protección personal apropiado y siga las advertencias de seguridad eléctrica vigentes. Por ejemplo, en Estados Unidos, respete la normativa NFPA 70E.
- Antes de realizar test u operaciones de mantenimiento en este equipo, desconecte todas las fuentes de alimentación eléctrica.
- Utilice siempre un dispositivo de detección de tensión con un valor nominal apropiado para asegurarse de que la alimentación esté cortada.
- Al finalizar la operación, inspeccione detenidamente la zona de trabajo y asegúrese de que ninguna herramienta o útil han quedado en el interior del equipo.
- Vuelva a colocar todos los dispositivos, las puertas y las tapas antes de volver a poner la instalación en tensión.
- El correcto funcionamiento de este equipo depende de una manipulación, una instalación y un uso correctos. No respetar las exigencias básicas con respecto a la instalación, puede ser causa de lesiones y daños en el equipo eléctrico o en otros bienes.

**Si no se siguen estas instrucciones provocará lesiones graves o incluso la muerte.****GEFAHR VON ELEKTRISCHEM SCHLAG, EXPLOSION ODER LICHTBOGEN**

- Arbeiten an diesem Gerät dürfen erst nach ausführlicher Lektüre aller Anweisungen in diesem Dokument durchgeführt werden.
- Arbeiten Sie NIEMALS allein.
- Tragen Sie angemessene persönliche Schutzausrüstung und befolgen Sie die geltenden Sicherheitsrichtlinien für den Umgang mit elektrischen Geräten.
- Wenn Sie das Gerät beispielsweise in den USA einsetzen, sind die NFPA 70E-Normen zu beachten.
- Bevor Sie Prüfungen und Wartungsarbeiten an dieser Anlage durchführen, muss das Gerät vollständig von der Stromversorgung getrennt werden.
- Verwenden Sie stets ein genormtes Spannungsprüfgerät, um sicherzustellen, dass keinerlei Spannung anliegt.
- Inspizieren Sie nach Abschluss der Arbeiten sorgfältig den gesamten Arbeitsbereich, um sicherzugehen, dass keine Werkzeuge oder anderen Gegenstände im Gerät vergessen wurden.
- Bringen Sie alle Vorrichtungen, Türen und Abdeckungen wieder an, bevor Sie das Gerät erneut einschalten.
- Der erfolgreiche Betrieb dieses Geräts hängt vom ordnungsgemäßen Gebrauch, der richtigen Installation und einer fachgerechten Bedienung ab. Die Nichtbeachtung dieser grundlegenden Installationsanweisungen kann zu Verletzungen sowie Schäden an der elektrischen Anlage oder weiteren Sachbeschädigungen führen.

**Die Nichtbeachtung dieser Anweisungen führt zu Tod oder schwerer Körperverletzung.****RISCHIO DI SCARICA ELETTRICA , ESPLOSIONE O ARCO ELETTRICO**

- Eseguire qualsiasi intervento esclusivamente dopo aver letto tutte le istruzioni di questo documento.
- Non lavorare MAI da soli.
- Indossare dispositivi di protezione individuale adeguati e rispettare le indicazioni di sicurezza elettrica in vigore. Consultare ad esempio la norma NFPA 70E per interventi negli USA.
- Prima di procedere a prove o interventi di manutenzione su questa apparecchiatura scollegare tutte le fonti di alimentazione.
- Usare sempre un rivelatore di tensione correttamente tarato per verificare che l'alimentazione sia isolata.
- Al termine dell'intervento controllare scrupolosamente l'area di lavoro per verificare che non sia rimasto nessuno strumento all'interno dell'apparecchiatura.
- Sostituire dispositivi, sportelli e coperture prima di riaccendere l'alimentazione.
- Il corretto funzionamento dell'apparecchiatura dipende dal modo in cui viene maneggiata, installata e messa in funzione. Il mancato rispetto di queste istruzioni di base sull'installazione può provocare infortuni e danni alle apparecchiature elettriche o altri danni materiali.

**Il mancato rispetto di queste istruzioni provocherà morte o gravi infortuni.****RISCO DE ELECTROCUSSÃO, DE EXPLOÇÃO, OU DE ARCO ELÉCTRICO**

- Qualquer operação deve ser apenas executada após leitura do conjunto das instruções do presente documento.
- NUNCA trabalhe só.
- Use equipamento de protecção pessoal adaptado e respeite as instruções de segurança eléctrica normais. Nos Estados Unidos, por exemplo, consulte as normas NFPA 70E.
- Antes da realização dos testes e das operações de manutenção neste equipamento desligue todas as fontes de alimentação eléctrica.
- Utilize sempre um dispositivo de detecção de tensão com um valor nominal adequado para se certificar de que a alimentação está cortada.
- No final da operação, inspeccione atentamente a zona de trabalho para se certificar de que nenhuma ferramenta nem nenhum objecto ficou no interior do equipamento.
- Substitua todos os dispositivos, portas e tampas antes de ligar o aparelho.
- O correcto funcionamento deste equipamento depende de uma manipulação, instalação e utilização correctas. A não observância das exigências de base relativas à instalação pode provocar ferimentos e danificar o equipamento eléctrico ou outros bens.

**A não observância destas instruções resultará em morte, ou ferimentos graves.****電擊、爆炸或電弧閃光危險**

- 必须先通读并理解本文档内的所有要求和说明，然后才能开始作业。
- 切勿单独作业。
- 穿戴合适的个人防护装备，并遵从现行适用的电气安全要求。例如，在美国作业时，应参阅 NFPA 70E 标准。
- 对该设备进行测试或维护工作前，必须断开所有电源。
- 始终使用合适的额定电压传感器确认所有电源已关闭。
- 作业完成后，仔细检查作业区域，确保没有工具及其它物件遗留在设备内部。
- 通电之前必须将所有设备、门、盖安放到位。
- 只有正确拿放、安装和操作设备，设备才能成功运行。如果不遵守基本的安装要求，可能会造成人身伤害、损坏设备及其它财物。

**如果不遵守这些说明，将会导致死亡或严重伤害。****Опасность поражением электрическим током, опасность взрыва или вспышки дуги.**

- Любые работы должны проводиться только после прочтения всех инструкций, описанных в настоящем документе.
- НИКОГДА не работайте в одиночку.
- Используйте подходящие средства индивидуальной защиты (СИЗ) и соблюдайте технику безопасности при электротехнических работах.
- При проведении работ, например, в США, соблюдайте требования стандарта NFPA 70E.
- Перед проведением испытаний или работ по техническому обслуживанию данного оборудования, отключите все источники питания.
- Всегда используйте измерительный преобразователь с надлежющим номинальным напряжением для подтверждения отсутствия напряжения.
- После завершения работ тщательно проверьте рабочую зону и убедитесь, что внутри оборудования не осталось инструмента или других приспособлений.
- Перед подачей напряжения замените все устройства, двери и крышки.
- Успешная эксплуатация этого оборудования зависит от надлежащей погрузки-разгрузки, установки и эксплуатации. Несоблюдение этих основных требований к установке может привести к травмированию и повреждению электрооборудования или другого имущества.

**Несоблюдение этих инструкций приведет к смерти или серьезной травме.**

**i** mm  
in

	mm	in
X	12	0.47
	15	0.59
	20	0.78
	25	0.98
	30	1.18
Y	5	0.19
	10	0.39

**A** mm  
in

**B**

mm  
in

1.25  
0.04

0.5...0.8 N.m  
4.4...7 lb-in

**B'**

LUB•

mm  
in

1.25  
0.04

**C**

mm  
in

1.25  
0.04

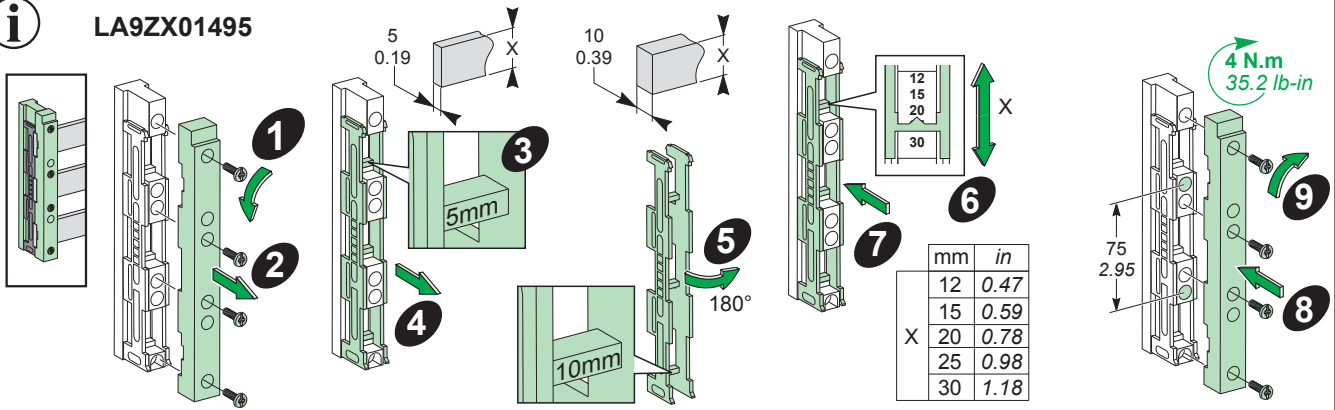
**D**

mm  
in

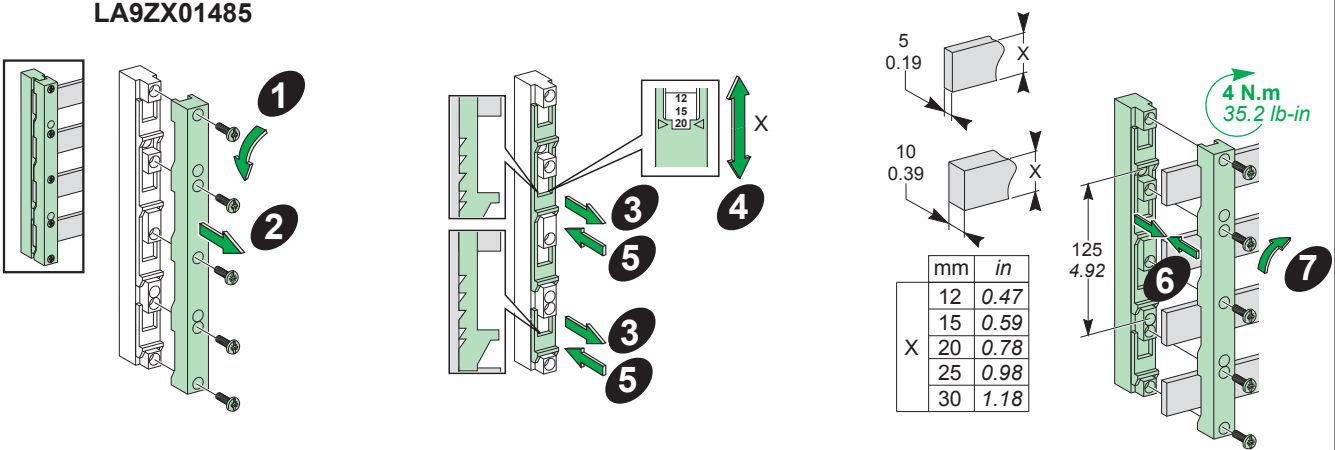
1.25  
0.04



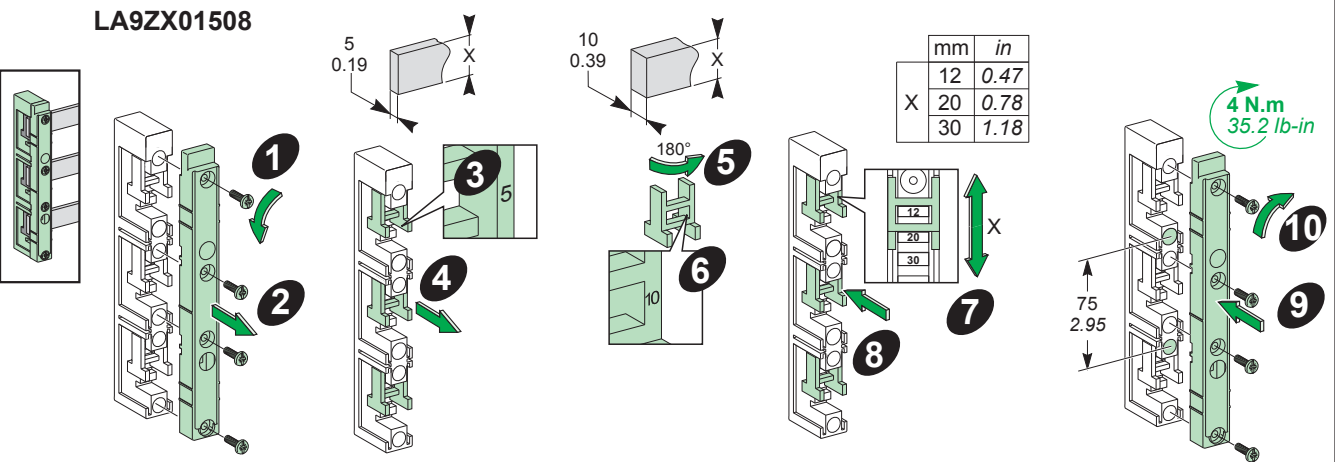
### LA9ZX01495



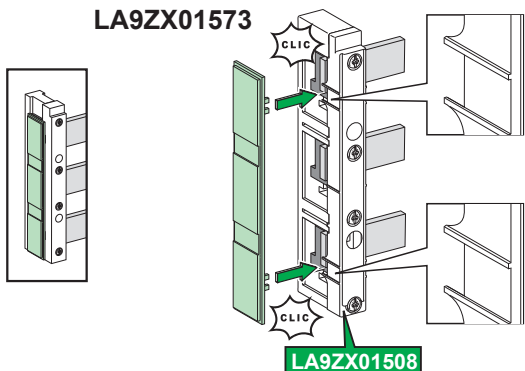
### LA9ZX01485



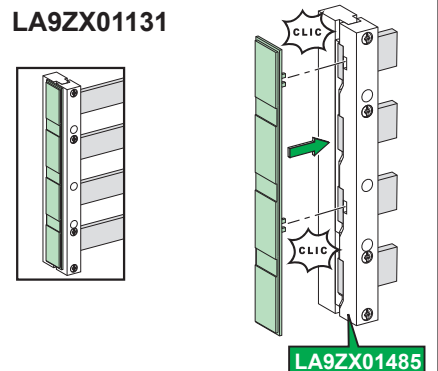
### LA9ZX01508



### LA9ZX01573



### LA9ZX01131



Schneider Electric Industries SAS  
 35, rue Joseph Monier  
 CS 30323  
 F - 92506 Rueil Malmaison Cedex  
 www.schneider-electric.com

© 2014 Schneider Electric - All rights reserved.