

# SAC-4P-M 8MR/ 0,5-PUR/M 8FR SH - Câble pour capteurs/actionneurs



1147958

<https://www.phoenixcontact.com/fr/produits/1147958>

Veillez tenir compte du fait que les données affichées dans ce document PDF proviennent de notre catalogue en ligne. Vous trouverez les données complètes dans la documentation utilisateur. Nos conditions générales d'utilisation des téléchargements sont applicables.



Câble pour capteurs/actionneurs, 4-pôles exempt d'halogène, blindé, connecteur mâle coudé M8, détrompage: A, sur Connecteur femelle coudé M8, longueur de câble: 0,5 m

## Données commerciales

Référence	1147958
Conditionnement	1 Unité(s)
Commande minimum	1 Unité(s)
Remarque	Fabrication à la commande (pas de reprise)
Clé de vente	BF1BJA
Product key	BF1BJA
GTIN	4063151140342
Poids par pièce (emballage compris)	37,28 g
Poids par pièce (hors emballage)	37,28 g
Numéro du tarif douanier	85444290
Pays d'origine	PL

# SAC-4P-M 8MR/ 0,5-PUR/M 8FR SH - Câble pour capteurs/actionneurs



1147958

<https://www.phoenixcontact.com/fr/produits/1147958>

## Caractéristiques techniques

### Propriétés du produit

Type de produit	Câble pour capteurs/actionneurs
Nombre de pôles	4
Nombre de sorties de câble	1
Blindé	oui
Détrompage	A

### Propriétés d'isolation

Catégorie de surtension	II
Degré de pollution	3

### Indications sur les matériaux

Classe d'inflammabilité selon UL 94	HB
Matériau de surface de prise	TPU, ignifuge, autoextinguible
Matériau de contact	CuSn
Matériau de surface du contact	Ni/Au
Matériau de porte-contacts	TPU GF
Matériau du raccordement vissé	Zinc moulé sous pression, nickelé

### Propriétés électriques

Résistance de contact	$\leq 5 \text{ m}\Omega$
Résistance d'isolement	$\geq 100 \text{ M}\Omega$
Tension nominale $U_N$	48 V AC 60 V DC
Intensité nominale $I_N$	4 A

### Signalisation

Affichage d'état	Non
Présence d'un affichage d'état	Non

### Connecteur

#### Raccordement 1

Type	connecteur mâle coudé M8
Nombre de pôles	4
Type de codage	A
Nombre de pôles	4

#### Raccordement 2

Type	Connecteur femelle coudé M8
Nombre de pôles	4 4

# SAC-4P-M 8MR/ 0,5-PUR/M 8FR SH - Câble pour capteurs/actionneurs

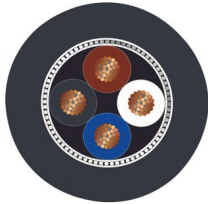
1147958

<https://www.phoenixcontact.com/fr/produits/1147958>

## Câble/conducteur

Longueur du câble	0,5 m
-------------------	-------

### PUR exempt d'halogène noir [PUR]

Dessin coté	
Poids de gaine	31 kg/km
Style UL AWM	20549
Nombre de pôles	4
Blindé	oui
Type	PUR exempt d'halogène noir [PUR]
Structure du conducteur ligne de signal	32x 0,10 mm
AWG ligne de signaux	24
Section de câble	4x 0,25 mm <sup>2</sup> (Ligne de signal)
Diamètre de fil avec isolant	1,17 mm ±0,02 mm (Ligne de signal)
Diamètre extérieur du câble	4,7 mm ±0,15 mm
Gaine extérieure, matériau	PUR
Gaine extérieure, coloris	gris-noir RAL 7021
Matériau conducteur	Cordon Cu nu
Matériau isolant de fil	PP
Fil, coloris	marron, blanc, bleu, noir
Epaisseur isolement	≥ 0,21 mm (Isolant des fils) env. 0,5 mm (Gaine extérieure)
Câblage total	4 fils torsadés longitudinalement
Revêtement optique de blindage	80 %
Résistance max. du conducteur	max. 78 Ω/km (à 20 °C)
Résistance d'isolement	≥ 100 GΩ*km (à 20 °C)
Tension nominale câble	≤ 300 V
Tension d'essai	≥ 3000 V
Rayon de courbure minimal, pose fixe	24 mm
Rayon de courbure minimal, pose souple	48 mm
Cycles de flexion max.	10000000
Absence d'halogène	selon DIN VDE 0472 partie 815
Résistance à la propagation des flammes	selon UL 758/1581 FT2 DIN EN 60332-2-2 (20 s)
Résistance à l'huile	selon DIN EN 60811-2-1

# SAC-4P-M 8MR/ 0,5-PUR/M 8FR SH - Câble pour capteurs/actionneurs



1147958

<https://www.phoenixcontact.com/fr/produits/1147958>

Résistance spéciale	bonne résistance aux acides, aux lessives alcalines et aux solvants
	résistant à l'hydrolyse et aux microbes
	relativement résistant aux UV selon DIN EN ISO 4892-2-A
Propriétés particulières	compatible chaîne porte-câbles
	exempt de silicone
	exempt de substances néfastes à l'application d'enduits
Température ambiante (fonctionnement)	-40 °C ... 80 °C (câble, pose fixe)
	-25 °C ... 80 °C (Câble, pose souple)

## Conditions environnementales et de durée de vie

### Conditions ambiantes

Indice de protection	IP65
	IP67
Température ambiante (fonctionnement)	-25 °C ... 90 °C (connecteur mâle / femelle)
	-25 °C ... 80 °C (câble, pose fixe)
	-5 °C ... 80 °C (Câble, pose souple)

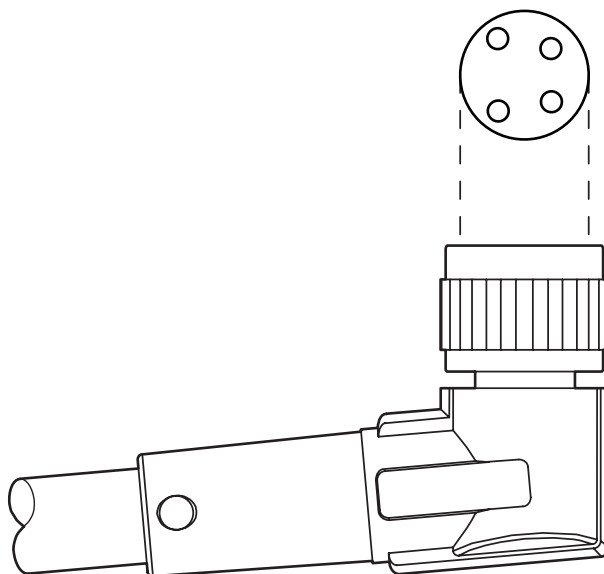
# SAC-4P-M 8MR/ 0,5-PUR/M 8FR SH - Câble pour capteurs/actionneurs

1147958

<https://www.phoenixcontact.com/fr/produits/1147958>

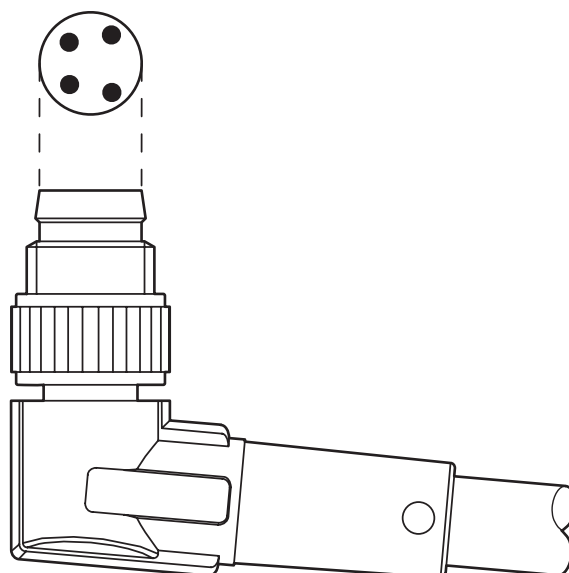
## Dessins

Dessin schématique



Orientation des brochages

Dessin schématique



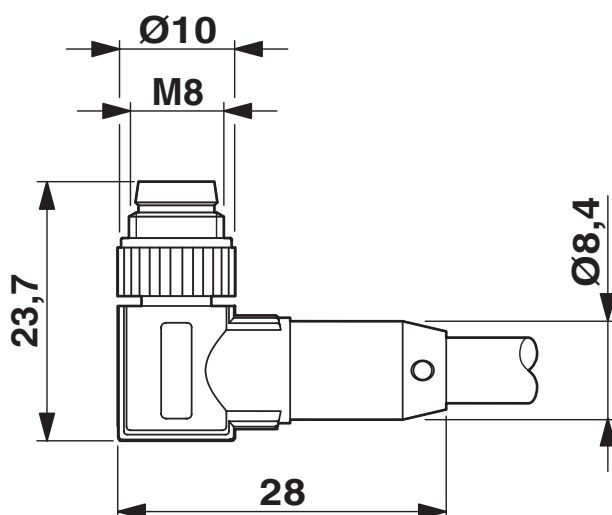
Orientation des brochages

# SAC-4P-M 8MR/ 0,5-PUR/M 8FR SH - Câble pour capteurs/actionneurs

1147958

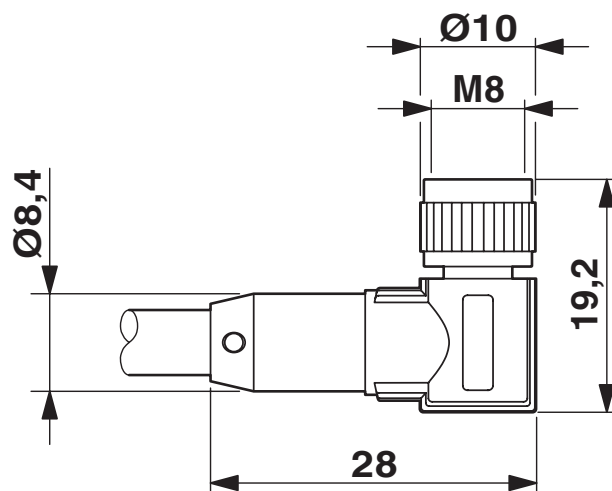
<https://www.phoenixcontact.com/fr/produits/1147958>

Dessin coté



Connecteur mâle M8 x 1, coudé, blindé

Dessin coté



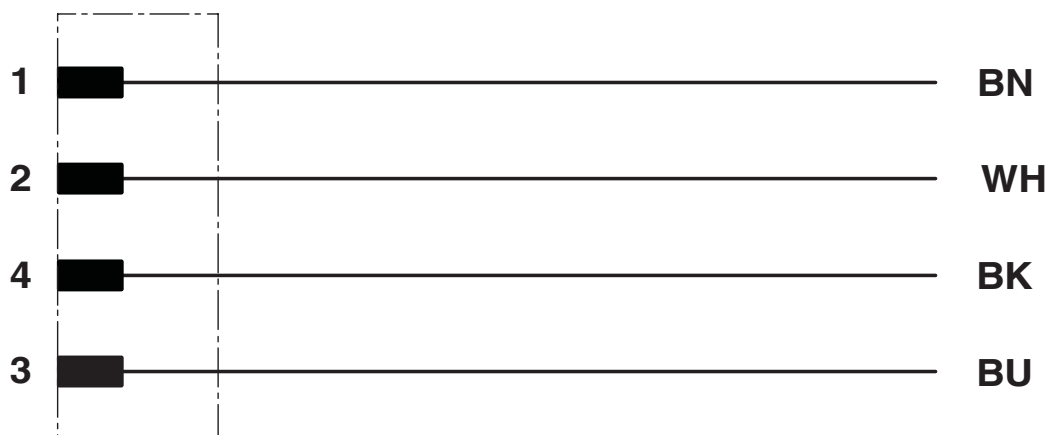
Connecteur femelle M8 x 1, coudé, blindé

# SAC-4P-M 8MR/ 0,5-PUR/M 8FR SH - Câble pour capteurs/actionneurs

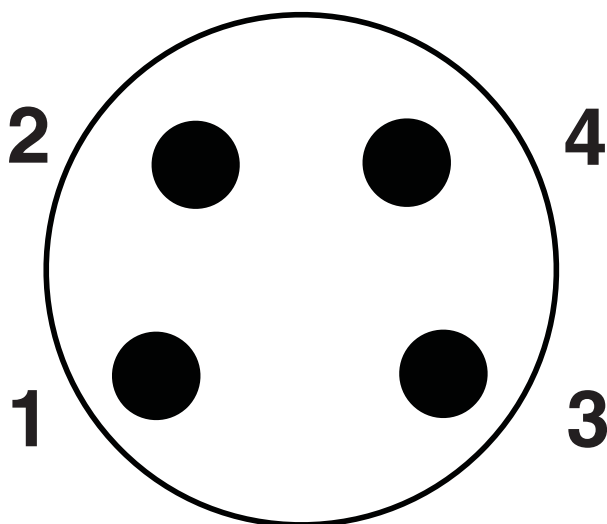
1147958

<https://www.phoenixcontact.com/fr/produits/1147958>

## Schéma de connexion



## Dessin schématique



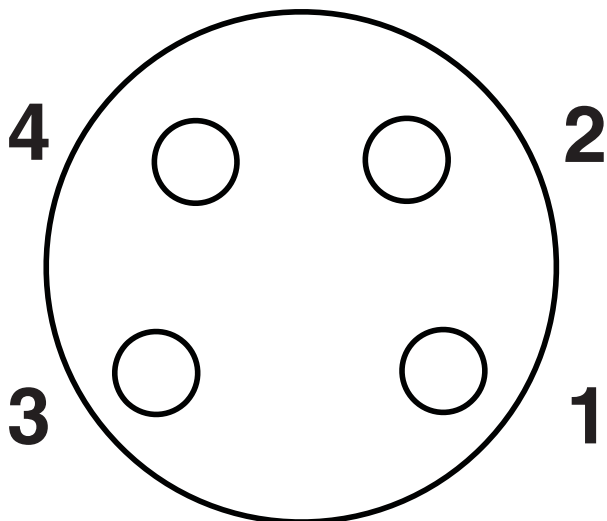
Nombre de pôles M8 mâle, 4 pôles, vue côté mâle

# SAC-4P-M 8MR/ 0,5-PUR/M 8FR SH - Câble pour capteurs/actionneurs

1147958

<https://www.phoenixcontact.com/fr/produits/1147958>

Dessin schématique



Nombre de pôles femelle M8, 4 pôles



# SAC-4P-M 8MR/ 0,5-PUR/M 8FR SH - Câble pour capteurs/actionneurs



1147958

<https://www.phoenixcontact.com/fr/produits/1147958>

## Homologations

To download certificates, visit the product detail page: <https://www.phoenixcontact.com/fr/produits/1147958>

 <b>UL Listed</b> Identifiant de l'homologation: FILE E 221474				
	Tension nominale $U_N$	Intensité nominale $I_N$	Section AWG	Section $mm^2$
	30 V	4 A	-	-

 <b>cUL Listed</b> Identifiant de l'homologation: FILE E 221474				
	Tension nominale $U_N$	Intensité nominale $I_N$	Section AWG	Section $mm^2$
	30 V	4 A	-	-

<b>cULus Listed</b>				
---------------------	--	--	--	--

# SAC-4P-M 8MR/ 0,5-PUR/M 8FR SH - Câble pour capteurs/actionneurs



1147958

<https://www.phoenixcontact.com/fr/produits/1147958>

## Classifications

### ECLASS

ECLASS-11.0	27060311
ECLASS-12.0	27060311
ECLASS-13.0	27060311

### ETIM

ETIM 9.0	EC001855
----------	----------

### UNSPSC

UNSPSC 21.0	26121600
-------------	----------

# SAC-4P-M 8MR/ 0,5-PUR/M 8FR SH - Câble pour capteurs/actionneurs



1147958

<https://www.phoenixcontact.com/fr/produits/1147958>

## Conformité environnementale

China RoHS

Période d'utilisation conforme : illimitée = EFUP-e

Aucune substance dangereuse dépassant les valeurs seuils ;

Phoenix Contact 2023 © - Tous droits réservés

<https://www.phoenixcontact.com>

PHOENIX CONTACT SAS

52 Boulevard de Beaubourg Emerainville

77436 Marne La Vallée Cedex 2 France

+33 (0) 1 60 17 98 98

[documentation@phoenixcontact.fr](mailto:documentation@phoenixcontact.fr)