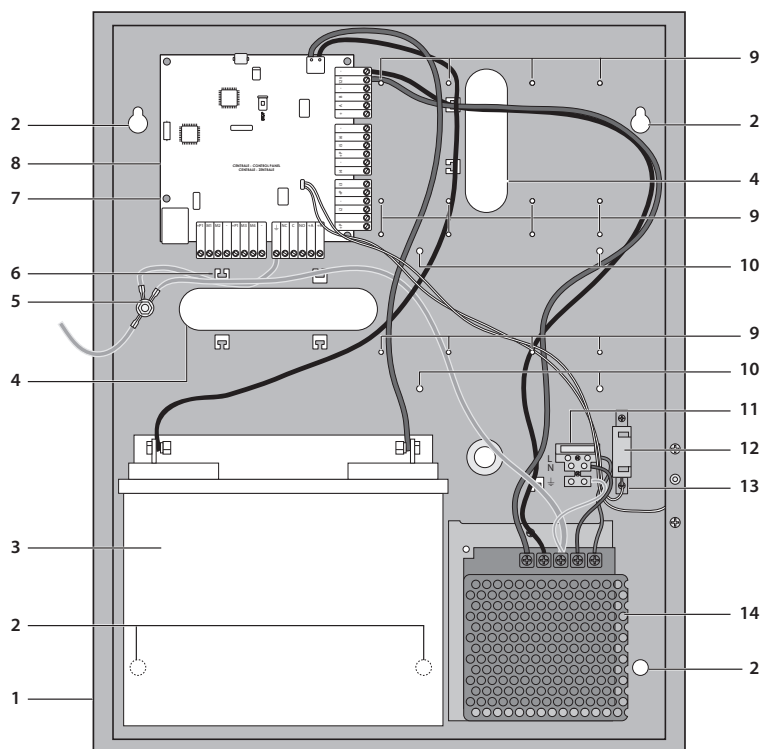


• Descrizione • Description

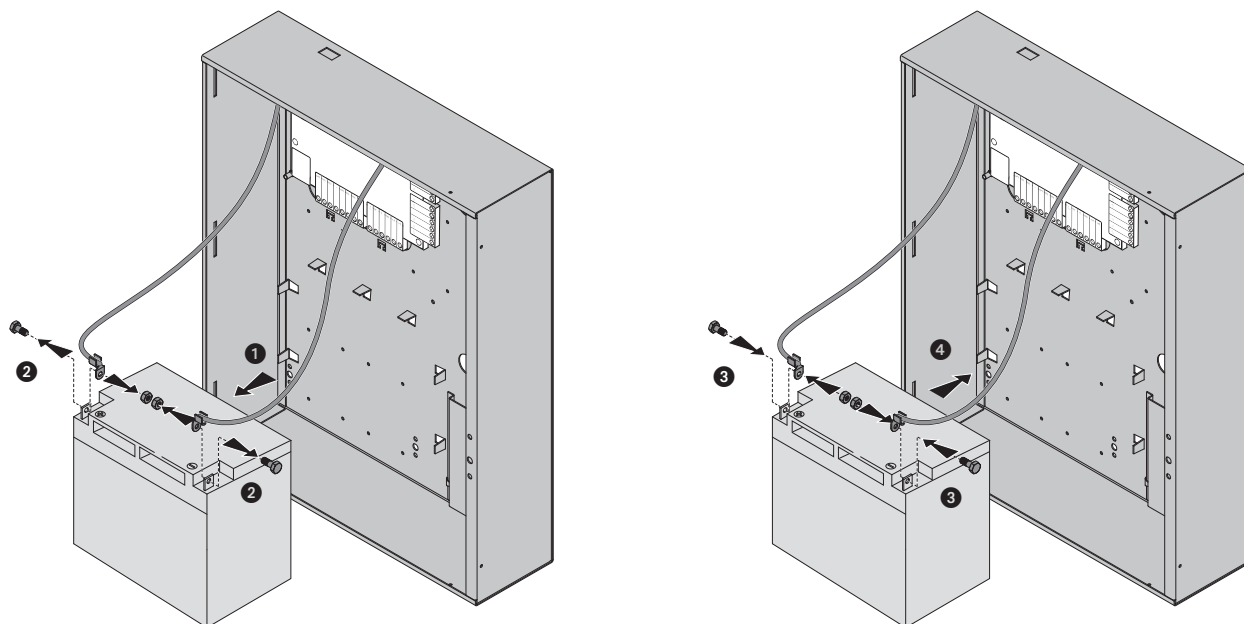
- Il contenitore metallico 4211 è stato progettato per contenere la scheda centrale 48 IP (4201) o 128 IP (4203) ed i principali dispositivi che compongono il sistema antifurto. È provvisto di chiusura a chiave, microswitch antimanomissione ed antistrappo, è munito di portafusibile e fusibile da 2A e di un alimentatore switching da 3A. Si consiglia di prevedere un dispositivo di sezionamento (interruttore bipolare o magnetotermico) sulla linea di alimentazione. Particolare importanza deve essere attribuita al collegamento della messa a terra.
- Le box métallique 4211 est conçu pour contenir la carte centrale 48 IP (4201) ou 128 IP (4203) et les principaux dispositifs du système antivol. Il est pourvu d'une fermeture à clé, de micro-contact anti-effraction et anti-arrachage et est doté de porte-fusible et de fusible de 2 A et d'un alimentateur switching de 3 A. Il est recommandé de prévoir un dispositif de sectionnement (interruteur bipolaire ou magnétothermique) sur la ligne d'alimentation. Il est très important d'effectuer correctement le branchement à la terre.




- | | |
|--|---|
| 1 - Fondo metallico | 1 - Fond métallique |
| 2 - Fori per il fissaggio del box alla parete | 2 - Trous de fixation murale du box |
| 3 - Batteria 12V;18Ah (non a corredo) | 3 - Batterie 12 V, 18 Ah (non fournie) |
| 4 - Asole per passaggio cavi | 4 - Glissières de passage câbles |
| 5 - Collegamenti di messa a terra | 5 - Branchements de mise à la terre |
| 6 - Ancoraggio cavi | 6 - Ancrage câbles |
| 7 - Supporti per fissaggio scheda centrale | 7 - Supports de fixation carte centrale |
| 8 - Scheda centrale (non a corredo) | 8 - Carte centrale (non fournie) |
| 9 - Fori per fissaggio modulo espansione zone o PSTN | 9 - Trous de fixation du module d'expansion zones ou PSTN |
| 10 - Fori per fissaggio modulo GSM | 10 - Trous de fixation du module GSM |
| 11 - Fusibile 2A | 11 - Fusible 2A |
| 12 - Microswitch antisabotaggio | 12 - Micro-interrupteur anti-sabotage |
| 13 - Cavo + connettore microswitch | 13 - Câbles + connecteur microswitch |
| 14 - Alimentatore switching | 14 - Alimentateur switching |

- Per installare correttamente il box metallico ed i componenti al suo interno seguire le seguenti istruzioni:
 - Fissare il box metallico utilizzando tasselli e viti adeguati alla tipologia della parete (calcestruzzo, cartongesso o altro) ed in funzione del peso del box e degli altri componenti in esso installati.
 - Eseguire i collegamenti come riportato in figura (per i collegamenti del primario dell'alimentatore, utilizzare cavi con sezione minima di 1,5 mm²)
 - Assicurare i cavi ai fori di ancoraggio (6) utilizzando delle fascette (non a corredo).
- Pour installer correctement le box métallique et ses composants internes, procéder comme suit :
 - Fixer le box métallique en utilisant des chevilles et des vis adaptées au type de mur (béton, placoplâtre ou autre) et en fonction au poids du box et des autres composants installés.
 - Réaliser les branchements comme indiqué sur la figure (pour les branchements du primaire de l'alimentateur, utiliser des câbles d'une section minimum de 1,5 mm²).
 - Fixer les câbles aux trous d'ancrage (6) en utilisant des colliers (non fournis).

• **Installazione/sostituzione della batteria • Installation/changement de la batterie**




 - Lo smaltimento delle batterie esauste deve essere effettuato nel rispetto delle leggi vigenti. Il corretto smaltimento dei rifiuti contribuirà a garantire che gli stessi siano sottoposti al trattamento, al recupero e al riciclaggio necessari prevenendone il potenziale impatto negativo sull'ambiente e sulla salute umana.
Attenzione: rischio di esplosione se la batteria è sostituita con un tipo errato.
 - *L'élimination des batteries usées doit s'effectuer dans le respect de la réglementation en vigueur. La bonne élimination des déchets contribue à leur traitement, à leur récupération et à leur recyclage nécessaires en prévenant tout impact indésirable sur l'environnement et sur la santé humaine.*
Attention : risque d'explosion si la batterie est remplacée par un type incorrect.

• **Dati tecnici • Données techniques**

Tensione di alimentazione	110 - 240 Vac; 50/60 Hz;
Assorbimento	0,4 A max
Alimentatore switching	uscita 14, 2V; 3 A
Batteria alloggiabile	18 A/h; 12 V
Dimensioni	400 x 325 x 90mm (A x L x P)

Tension d'alimentation	110 - 240 Vac; 50/60 Hz;
Absorption	0,4 A max
Alimentateur switching	sortie 14,2 V; 3 A
Batterie installabile	18 A/h; 12 V
Dimensions	400 x 325 x 90 mm (H x L x P)

 - Specifiche tecniche, aspetto, funzionalità e altre caratteristiche del prodotto possono cambiare senza preavviso. Rimandiamo alla Guida tecnica per ulteriori informazioni.
 - *Les caractéristiques techniques, l'aspect, les fonctions et autres du produit peuvent être modifiés sans préavis. Se reporter au guide technique pour plus d'informations.*

• **Avvertenze e diritti del consumatore • Avertissements et droits du consommateur**



Leggere attentamente prima dell'uso e conservare per un riferimento futuro



Divieto di eseguire il lavoro di installazione da parte di operatore non qualificato
 Divieto di installare le unità in prossimità di liquidi e polveri
 Divieto di installare le unità in prossimità di fonti di calore
 Divieto di installare le unità in prossimità di gas nocivi, polveri metalliche o simili
 Divieto di fissaggio delle unità su superfici non adatte



Rischio caduta dei dispositivi a causa di cedimento della superficie su cui sono installati o installazione inappropriata
 Togliere l'alimentazione prima di ogni intervento sull'impianto



Shock elettrico



Attenzione: le operazioni di installazione, configurazione, messa in servizio e manutenzione devono essere effettuate esclusivamente da personale qualificato.
 Assicurarsi che l'installazione a parete sia effettuata correttamente
 Effettuare la posa dei cavi rispettando le normative vigenti
 Collegare i cavi di alimentazione secondo le indicazioni
 Per eventuali espansioni di impianto utilizzare solo gli articoli indicati nelle specifiche tecniche



Lire attentivement avant toute utilisation et installation de nos produits et conserver pour toute consultation en cas de besoin.



Interdiction de confier l'installation à un opérateur non qualifié.
 Interdiction d'installer les unités à proximité de liquides et poudres/poussières.
 Interdiction d'installer les unités à proximité de sources de chaleur.
 Interdiction d'installer les unités à proximité de gaz nocifs, de poudres métalliques ou autres matières semblables.
 Interdiction de fixer les unités sur des surfaces non appropriées.



Risque de chute des dispositifs en cas de rupture de la surface sur laquelle ils sont installés ou mauvaise installation.
 Couper l'alimentation avant toute intervention sur l'installation.



Décharge électrique



Attention : les opérations d'installation, de configuration, de mise en service et d'entretien doivent être confiées à un personnel qualifié.
 S'assurer que l'installation murale est correctement effectuée.
 Effectuer la pose des câbles dans le respect des normes en vigueur.
 Brancher les câbles d'alimentation dans le respect des indications fournies.
 Pour les éventuelles extensions de l'installation, utiliser uniquement les articles indiqués dans les caractéristiques techniques.

Nota

I prodotti di sicurezza e i sistemi di allarme non garantiscono protezione contro furti o altre emergenze. Si può verificare il mancato funzionamento dell'allarme per diverse ragioni, incluse (ma non limitate a): interruzione della corrente elettrica, batterie scariche, installazione non corretta, zone d'ombra copertura, aree copertura non considerate durante l'installazione, fallimento per intrusioni tecnicamente sofisticate, guasto componenti o manutenzione inadeguata. I sistemi di allarme devono essere controllati periodicamente, come prescritto da normativa, per garantire il corretto funzionamento di tutti i dispositivi.
IL SISTEMA DI ALLARME NON SOSTITUISCE L'ASSICURAZIONE.

Nota:

Les produits de sécurité et les systèmes d'alarme ne garantissent pas la protection contre le vol ou autres conditions d'urgence. Le non-fonctionnement de l'alarme est possible pour les raisons suivantes (à seul titre d'exemples) : coupure de l'alimentation électrique, batteries déchargées, mauvaise installation, zones d'ombre de couverture, zones de couverture non prises en compte lors de l'installation, défaillances pour causes d'intrusions techniquement sophistiquées, panne de composants ou mauvais entretien. Les systèmes d'alarme doivent être contrôlés à intervalles réguliers, comme prescrit par les normes, pour garantir le bon fonctionnement de tous les dispositifs.
LE SYSTÈME D'ALARME NE REMPLACE PAS UNE ASSURANCE.