



Caractéristiques techniques

Caractéristiques générales

Domaine de détection	SU18: 60 mm SU18/35: 210 mm SU19: 60 mm
Longueur des fibres optiques	l 2000 mm
Diamètre du fibre optique	d 2,2 mm
Forme d'adaptateur	00
élément terminal	Pointe flexible
rayon de courbure	min. 15 mm
Répartition des fibres	Fv voir dimensions
Angle total du faisceau	67 °

Conditions environnementales

Température ambiante	-20 ... 85 °C (-4 ... 185 °F) [adaptateur] -30 ... 85 °C (-22 ... 185 °F) [élément terminal]
----------------------	---

Caractéristiques mécaniques

Matériau	
Sortie optique	Plastique
enveloppe	PVC
Noyau	Plastique
élément terminal	Acier inox 1.4305 / AISI 303

Bestellbezeichnung

KLR 00-2,2-2,0-K57

Fibre optique en matière plastique en mode réflex
Filetage M6

Caractéristiques

- Filetage M6
- Pointe flexible

SZrie

Cellules pour fibres optiques

Séries des appareils SU18 ; SU18/35 ; SU19

Description

Attention :

Les conducteurs optiques ne doivent pas être pliés ou torsadés. Les forces de traction intenses entraînent la destruction. Eviter tout contact avec de l'essence ou des solvants organiques.



Accessoires

OMH-LL-M6

Support de montage pour câble de fibre optique, filetage M6

KM6-0,5

Protection métallique pour fibre optique en matière plastique M6 x 0,5 m

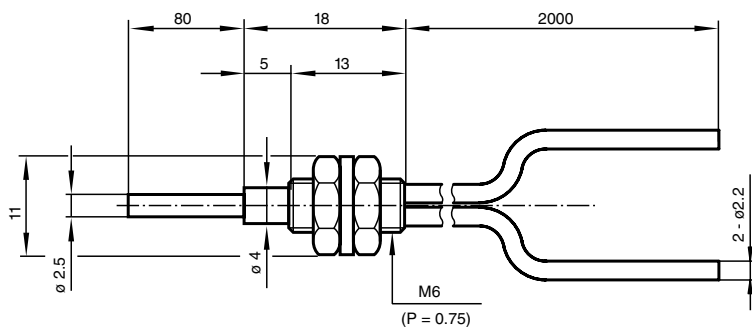
KM6-1,0

Protection métallique pour fibre optique en matière plastique M6 x 1,0 m

KL-CUT2

Cutter pour fibres optiques en matière plastique

Dimensions



Date de publication: 2014-07-09 15:53 Date d'édition: 2014-07-09 02:4562_fra.xml