

# SÈCHE-SERVIETTES MAHANA DROIT ÉLECTRIQUE

## ■ Fonction

Le sèche-serviettes **MAHANA électrique** garantit d'excellentes performances thermiques et possède une ligne sobre et élégante. Aux dimensions compactes et réduites il devient l'appoint idéal pour la salle de bain, disponible en 3 puissances de largeur différente il se place facilement dans les pièces réduites.

## ■ Construction

Collecteurs verticaux:	acier au carbone vernis semi-ovale section 30 x 40mm
Corps radiants horizontaux:	acier au carbone vernis rond Ø22mm
Peinture:	poudre epoxy selon DIN 55900
Couleur:	standard blanc RAL 9016
Fluide interne:	eau et glycol

### Thermostat digital

Classe d'isolement:	classe II double isolation
Degré de protection:	IP 44
Tension:	230V/50Hz
Longueur de câble:	1200 mm

### Fonctions:

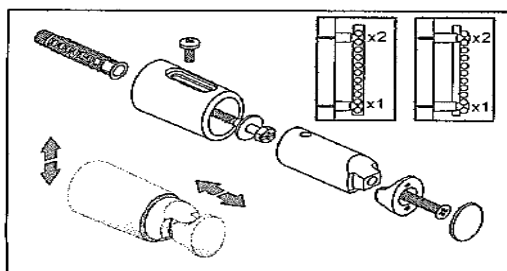
Chrono:	programmation journalière et hebdomadaire avec 2 niveaux de température (confort, éco)
Confort:	température programmable souhaitée pour le faisceau horaire de confort
Eco:	permet de maintenir une température basse lorsque la pièce n'est pas utilisée
Antigel:	fonctionnement pleine puissance pendant 2h
Marche forcée:	fonctionnement pleine puissance pendant 2h
Sécurité:	blocage des fonctions et commandes



## ■ Pose

Un kit de fixation est fourni avec vis et chevilles pour parois dur.

### Assemblage des supports



Les systèmes de fixation (vis + chevilles) sont adaptés pour une utilisation sur murs compacts ou en briques creuses. Pour des parois avec des matériaux différents, la responsabilité sera de l'installateur qui devra utiliser des systèmes des fixation appropriés.

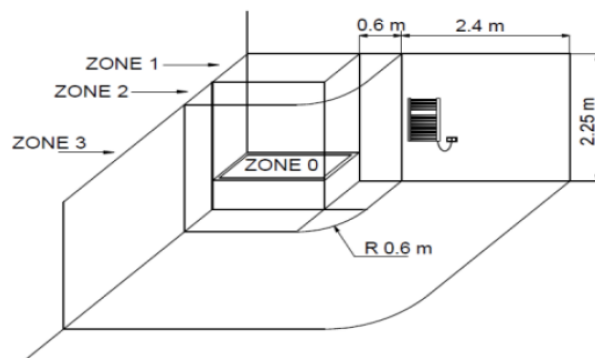
## SÈCHE-SERVIETTES MAHANA DROIT ÉLECTRIQUE

### Positionnement dans la salle de bain

Il faut respecter de façon scrupuleuse les normes nationales sur l'installation des appareils électriques dans la salle de bain. Les radiateurs électriques doivent toujours être installés hors de la zone 1 et 2.

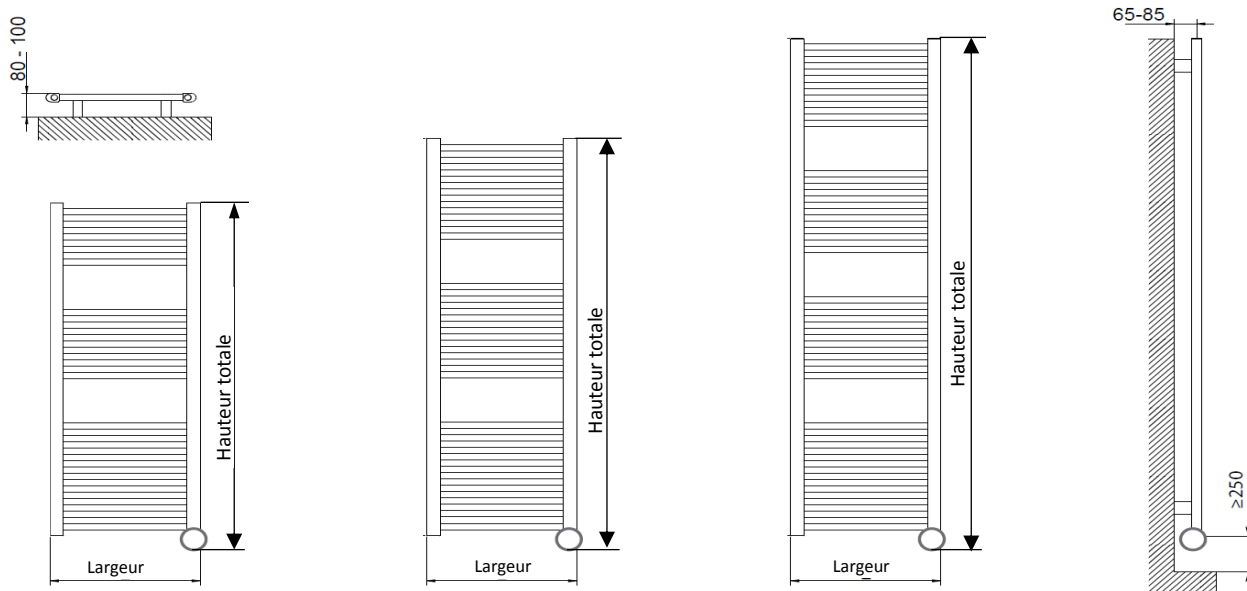
En particulier, la prise d'alimentation, l'interrupteur et les organes de commandes devront se trouver obligatoirement dans la zone 3 afin qu'aucun organe de commande électrique ne puisse être accessibles par une personne qui utilise la douche ou la baignoire. Les radiateurs électriques objets des présentes instructions, étant dotés de résistances électriques de classe II d'isolation et de degré de protection minimum IP44. Dans la salle de bain protéger la ligne électrique avec un dispositif différentiel à haute sensibilité de 30 Ma. Installer un dispositif de coupure multipolaire. La distance de séparation entre les contacts doit être de 3 mm au moins.

Positionner le radiateur de telle manière que la distance minimum entre le sol et le thermostat soit de 250 mm et qu'aucun obstacle se trouve à une distance minimum de 100 mm de l'appareil.



### ■ Dimensions

#### Série MAHANA ELECTRIQUE



Code	Hauteur (mm)	Largeur (mm)	Poids kg	Puissance (W)
MAH4001308DE	1308	400	11,3	500
MAH5001566DE	1566	500	15,2	750
MAH5501845DE	1845	550	18,9	1000

