

Fiche produit

Article n° 96.034.2253.9

Connexion de périphériques RST20I3F S2 M91V BL0

RST 20i3/2 connexion de l'appareil (angle de 90°) M25, 3 pôles, mâle, connection à ressort, modulaire, application 250V/400V, 20A, codage couleur bleu clair, couleur du boîtier noir



Article n°	96.034.2253.9
EAN	4015573983342
Unité de commande	100 Piece(s)

certificats/approbations

Données techniques
Remarque

Remarque	Fine stranded and stranded conductors require cable end sleeveBande de fréquences
----------	---

général

Courant nominal	20 A
Tension nominale	250 V / 400 V
Degré de pollution	3
Tension nominale d'impulsion	4 kV
emboîtable	auto-bloquant (déverrouillable par outil)
Couleur de codage / contact support	Lumière bleue
Marquage des pôles	1, 2, 3
Couleur de l'adaptateur séparé (s'il est présent)	noir

données de connexion

section du connecteur solide	2,5 mm ²
section solide 2	0,5 mm ²
pour les pièces à souder	1,5 mm ²
Section multifilaire 2	0,5 mm ²
termination par pôle	2
Longueur de la bande de fil	14,5 mm

Model

Model	Fiche
Type de connexion	Raccordement à ressort
raccordement par filetage métrique	M25
angle de connexion	Carré
Inclinaison	90 °
Degré de protection (IP)	IP66/68 (3m;2h) /IP69
Epaisseur des boîtiers (appareil électrique) 2	0,5 mm

Epaisseur des boîtiers (appareil électrique)	8 mm
--	------

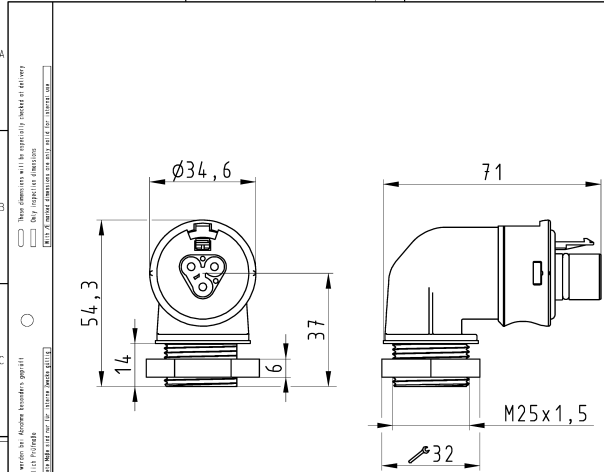
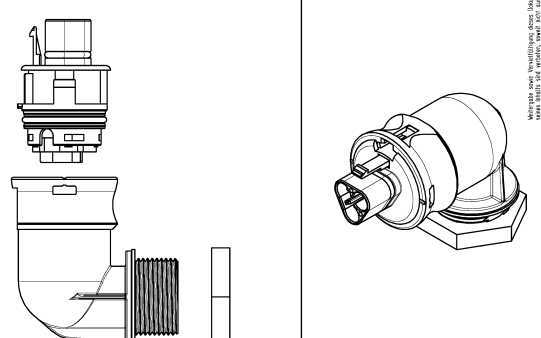

matériel

matière du boîtier	Polyamide
Sans halogène	Oui
matériau de contact	CuZn
résistance au feu	0,228 kWh
Isolation des composants à température continue	100 °C
Finition de surface	Plaqué argent

Dimensions

Longueur	70,5 mm
largeur	34,6 mm
hauteur	54,3 mm

Dessin technique

 <p style="text-align: center;">Deffnungsmassbild siehe 96.031.1053.1 14K opening dimension see 96.031.1053.1 14K</p>	<p style="text-align: center;">Auslieferungszustand delivery status</p>  <p style="text-align: center;">Verpackungseinheit: je 100 Stück packaging unit: per 100</p> <table border="1" style="width: 100%; border-collapse: collapse;"> <tr> <td>96.034.2253.9</td> <td>RST2013F S2 M91V BL07</td> <td>lichtblau /light blue</td> </tr> <tr> <td>Bestellnummer /Order number</td> <td>Typ /Type</td> <td>Farbe /Color</td> </tr> <tr> <td colspan="3" style="text-align: center;"> Weitere Daten siehe KATALOG oder eKatalog. Additional data see CATALOG or eCatalog. </td> </tr> <tr> <td colspan="3" style="text-align: center;"> www.wieland-electric.com eshop.wieland-electric.com </td> </tr> </table>	96.034.2253.9	RST2013F S2 M91V BL07	lichtblau /light blue	Bestellnummer /Order number	Typ /Type	Farbe /Color	Weitere Daten siehe KATALOG oder eKatalog. Additional data see CATALOG or eCatalog.			www.wieland-electric.com eshop.wieland-electric.com		
96.034.2253.9	RST2013F S2 M91V BL07	lichtblau /light blue											
Bestellnummer /Order number	Typ /Type	Farbe /Color											
Weitere Daten siehe KATALOG oder eKatalog. Additional data see CATALOG or eCatalog.													
www.wieland-electric.com eshop.wieland-electric.com													
<p>Toleranzierung Size ISO 14225®/Tolerance system Size ISO 14225® (This ISO-standard describes the envelope principle. According to the envelope principle the deviations of form and position/tolerance are limited by the size tolerances.) Präzisionsmaß General tolerance: GD - Zeichnung, keine manuellen Änderungen (EAD) - drawing, no manual modifications allowed Stückzahl und Detailzeichnungen nach DIN 5010 210 ist anzuhalten. Conformity with Wieland document MW 5010 210 is to be declared. First Use: -</p> <table border="1" style="width: 100%; border-collapse: collapse;"> <thead> <tr> <th>Werkstoff/Material</th> <th>2015</th> <th>Tag/Date</th> <th>Name</th> <th>Zeichnung Nr./Drawing No.</th> <th>Index</th> </tr> </thead> <tbody> <tr> <td>Medien/Suite</td> <td>14.08.</td> <td></td> <td>Mäggest F.</td> <td>96.034.2253.9 13K</td> <td></td> </tr> </tbody> </table> <p style="text-align: right;">Maße in mm/Dimensions are in mm</p>		Werkstoff/Material	2015	Tag/Date	Name	Zeichnung Nr./Drawing No.	Index	Medien/Suite	14.08.		Mäggest F.	96.034.2253.9 13K	
Werkstoff/Material	2015	Tag/Date	Name	Zeichnung Nr./Drawing No.	Index								
Medien/Suite	14.08.		Mäggest F.	96.034.2253.9 13K									
 wieland www.wieland-electric.com		STECKERTE IL_90GRAD mole connector 90 degrees											